

Tiendetubos
572R2



Motor

Modelo del motor	Cat® 3176C	
Potencia neta: ISO 9249	179 kW	240 hp
Potencia neta: ISO 9249 (métrica)		243 hp

Pesos

Peso en orden de trabajo	32.342 kg	71.302 lb
Capacidad de levantamiento		
Capacidad de levantamiento en el punto límite de equilibrio	40.800 kg	90.000 lb

Características del Tiendetubos 572R2

Rendimiento

Los componentes resistentes y duraderos integrados en el diseño de la máquina le ofrecen potencia suave y de reacción, y fiabilidad de larga duración.

Capacidad de levantamiento

El modelo 572R2 ofrece una capacidad de levantamiento de 40.800 kg (90.000 lb) para ayudarlo a controlar los trabajos pesados.

Comodidad del operador

Una estación con diseño ergonómico del operador y controles "con la punta de los dedos" permiten que sus operadores trabajen de forma más cómoda y eficiente. Hemos diseñado la máquina para ofrecer excelentes vistas al área de trabajo para lograr una mayor productividad y mayor seguridad en el sitio de trabajo.

Seguridad

La Estructura de Protección en Caso de Vuelcos (ROPS, Roll Over Protection Structure) estándar ayuda a proporcionar seguridad adicional para los operadores. Buenas líneas de visibilidad, un control de contrapesos y una cómoda escalera de acceso también contribuyen a la seguridad general en el sitio de trabajo.

Facilidad de servicio

El diseño de componente modular, el monitor Product Link™ y una máquina diseñada para facilitar el mantenimiento lo ayudan a dedicar más tiempo trabajando en la prioridad de paso y menos tiempo en el área de servicio.



Contenido

Tiendetubos.....	3
Estación del operador y controles	4
Motor y tren de fuerza.....	5
Estructura.....	6
Tren de rodaje.....	6
Tecnologías integradas.....	7
Sostenibilidad	7
Facilidad de servicio.....	8
Seguridad	9
Reconocido respaldo del distribuidor Cat	9
Especificaciones del modelo 572R2	10
Equipos estándar para el modelo 572R2.....	13
Equipos optativos para el modelo 572R2	14

Los tiendetubos Cat han sido estándar en la industria del tendido de tuberías durante décadas. Una red mundial de distribuidores Cat, en conformidad con las necesidades de alta producción de los tiendetubos, ofrece respaldo a estas máquinas confiables y duraderas. Los tiendetubos Cat se construyen con la finalidad de cumplir las demandas exclusivas de los clientes de tendido de tuberías. Además, al igual que todas las máquinas Cat, los tiendetubos están diseñados para una vida útil prolongada, facilidad de servicio y capacidad de reconstrucción para ayudar a mantener bajos los costos de posesión y operación.

Tiendetubos

Componentes sólidos integrados.

Cabrestantes

Los cabrestantes hidráulicos independientes impulsan a la pluma y los malacates del gancho. Los frenos de disco con aceite le ofrecen un funcionamiento uniforme, así como también, retención positiva de la pluma y las posiciones del gancho. Los controles de velocidad infinitamente variable dan a su operador control preciso y una función de caída rápida le permite al operador dejar caer la carga rápidamente en caso de emergencia.

Contrapeso

Un perfil estrecho del diseño de contrapeso ayuda a dar a sus operadores una mejor vista alrededor de la máquina. El bastidor de la sección de caja, soldado a una caja de corona cónica fundida, le ofrece un diseño de bastidor principal resistente. El contrapeso se extiende hidráulicamente para lograr un mejor equilibrio de carga y un pestillo de servicio traba mecánicamente el contrapeso en una posición extendida.

Pluma

La pluma de acero fundido tubular es resistente para ofrecer una mejor resistencia a la fatiga. Los cojinetes reemplazables montados en la pluma ayudan a la facilidad de servicio y vida útil prolongada. Su elección de una pluma estándar de 6,10 m (20') o una pluma optativa de 7,3 m (24') significa que se puede equipar la máquina para adaptarse de mejor forma a las exigencias de su operación.

Bloques y gancho

El sólido diseño de levantamiento pesado es popular en toda la industria de las tuberías. Un pestillo de contrapeso le proporciona un mayor nivel de seguridad de servicio o inspección.

Barra de tiro

Una barra de tiro sólida remolca una amplia gama de accesorios para la máxima versatilidad.





Estación del operador y controles

Diseñado para proporcionar comodidad productiva.

Caterpillar diseña las estaciones del operador para aumentar al máximo la productividad. Los controles fáciles de usar y las características de comodidad para el operador, junto con la excelente visibilidad alrededor de la máquina, no solo ayudan a que los operadores trabajen en forma más eficiente, sino que también contribuyen a una mayor seguridad en el sitio de trabajo.

- La Estructura de Protección en Caso de Vuelcos (ROPS) estándar proporciona una mayor protección para el operador.
- El asiento diseñado ergonómicamente es totalmente ajustable para ofrecer una máxima comodidad. Está diseñado para darle a su operador excelente apoyo, mientras sigue ofreciendo el movimiento sin restricciones de los brazos y las piernas. La posición del asiento está bien adaptada a las palancas y pedales de control clave del operador. Los posapies ayudan a proporcionar estabilidad adicional cuando se trabaja en pendientes.
- Los controles "con la punta de los dedos" colocan la dirección, el sentido de desplazamiento de la máquina y la selección de marcha en un solo control fácil de usar. Los controles de bajo esfuerzo del tiendetubos dan a su operador un posicionamiento preciso y simultáneo de la línea de carga y de la pluma en una mano.
- El panel de instrumentos es fácil de leer, incluso bajo la luz directa del sol.
- Un Sistema Monitor en el tablero de instrumentos proporciona al operador retroalimentación instantánea sobre los niveles de fluido y temperaturas, así como también, el estado de los sistemas clave de la operación de la máquina. El sistema realiza una autopruueba en cada arranque y proporciona los códigos de falla para una fácil solución de problemas.
- Un convertidor estándar de 12 voltios suministra energía para los dispositivos, como teléfonos celulares y computadoras portátiles.
- Una cómoda escalera de acceso proporciona al operador acceso y salida directos de la estación del operador.

Motor y tren de fuerza

Eficiencia con gran potencia.

Motor

El Motor Cat 3176C proporciona las capacidades de gran cilindrada y buen arranque en frío necesarias para los trabajos desafiantes. Su diseño duradero ha sido probado en algunas de las condiciones más difíciles del mundo y proporcionará años de servicio confiable.

Servotransmisión planetaria

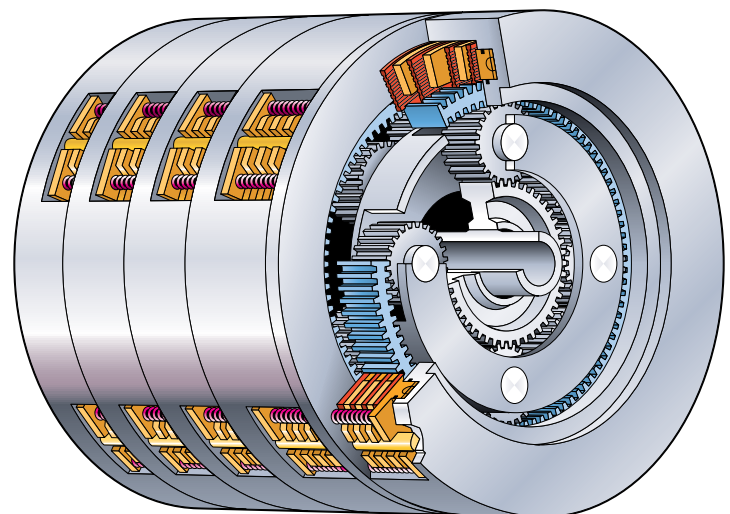
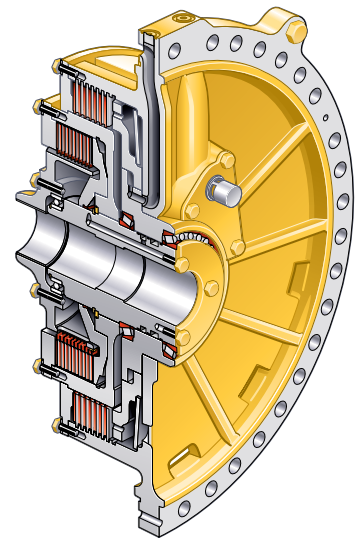
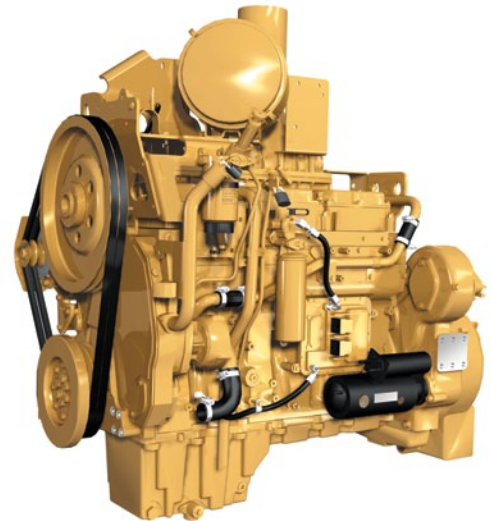
La servotransmisión planetaria controlada electrónicamente ofrece cambios más suaves y ágiles cambios de velocidad y sentido de marcha para lograr la máxima productividad. Gracias a tres velocidades de avance y tres velocidades de retroceso, la transmisión utiliza embragues enfriados por aceite de gran diámetro y alta capacidad para prolongar la vida útil. El flujo de aceite forzado lubrica y enfría los paquetes de embrague para prolongar la vida útil.

Sistema de dirección con freno y embrague electrónicos

Las palancas con la punta de los dedos de bajo esfuerzo facilitan el control de la dirección y permiten que su operador trabaje con más precisión en áreas cerradas y una prioridad de paso estrecha.

Embrague de dirección y frenos

Las placas y los discos del embrague de gran diámetro, accionados hidráulicamente y enfriados por aceite proporcionan una mayor capacidad de par y aumentan la vida de servicio.



Estructura

Resistencia subyacente.

El bastidor principal del tiendetubos está diseñado para controlar las aplicaciones más exigentes. El bastidor principal está fabricado para absorber las altas cargas de impacto y las fuerzas de torsión. El chasis de una sola pieza completamente soldado proporciona resistencia superior a los diseños empernados, así como también, una óptima estructura para el montaje del tiendetubos. Las fundiciones de acero pesado agregan resistencia a la caja principal, al soporte central y al travesaño delantero para ofrecer una excelente durabilidad. Los mandos finales están elevados por encima del nivel del suelo del área de trabajo para protegerlos de las cargas de impacto, la abrasión y los contaminantes.

Caterpillar utiliza técnicas de soldadura robotizada en el conjunto de la caja y de los bastidores. La penetración profunda y la consistencia de la soldadura robotizada garantiza la calidad de una vida útil y durabilidad prolongadas.



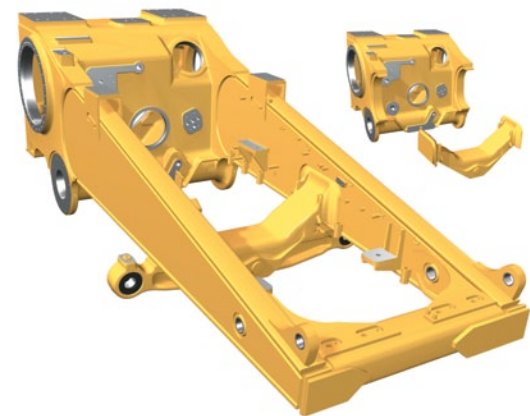
Tren de rodaje

Diseñado para proporcionar rendimiento.

El modelo 572R2 cuenta con un rígido tren de rodaje con rueda motriz elevada Cat que aísla los mandos finales lejos de condiciones abrasivas. Un bastidor de rodillos de cadena larga y la entrevía ancha le ofrecen más área de contacto de las cadenas para lograr una base de trabajo muy estable.

Los componentes del tren de rodaje están fabricados para una vida útil prolongada y de fácil servicio. Los rodillos y las ruedas locas tienen sellos Duo-Cone™ para ayudar a evitar pérdida de aceite y entrada de suciedad. Los bastidores de rodillos tubulares resisten la flexión y las torceduras con mayor refuerzo en los lugares donde las cargas de operación son las más altas. Los segmentos de rueda motriz Cat son maquinados con precisión después de un tratamiento térmico para ofrecer un ajuste adecuado. Se pueden retirar o reemplazar los segmentos sin ruptura de la cadena.

La cadena del tiendetubos está diseñada para aplicaciones de alto impacto y alta carga. La cadena sellada y lubricada de servicio pesado cubre permanentemente el pasador de la cadena con un lubricante sellado. Esto minimiza el contacto entre metales y elimina prácticamente el desgaste interno del pasador y del buje.



Tecnologías integradas

Soluciones que hacen el trabajo más fácil y más eficiente.



Cat Product Link™*

La monitorización remota con Product Link mejora la eficacia general de la administración de la flota. Product Link está completamente integrado en los sistemas de la máquina. Los códigos de suceso y de diagnóstico, así como también, las horas, el combustible, el tiempo de inactividad y demás información detallada, se transmiten a una aplicación segura basada en Internet, VisionLink®, la cual incluye potentes herramientas para transmitir información a los usuarios y distribuidores. Esto incluye diagramas, tiempo de trabajo e inactividad, nivel de combustible y más.

**Las licencias de Product Link no están disponibles en todas las áreas.*

Sostenibilidad

Pensando en las generaciones futuras.

- Las tecnologías como Product Link ayudan a mejorar la eficiencia total, a ahorrar combustible y fluidos, y a reducir el desgaste del equipo.
- La escalera de cómodo acceso, la excelente visibilidad y los controles fáciles de usar mejoran la seguridad en el sitio de trabajo.
- Los drenajes ecológicos hacen más conveniente el drenaje de fluidos y ayudan a evitar los derrames.
- Los componentes principales están fabricados para ser reconstruidos, lo que elimina desperdicios y ahorra dinero a los clientes al hacer posible que la máquina o los componentes principales tengan una segunda (y hasta una tercera) vida útil.



Facilidad de servicio

Mayor productividad a menor costo.



Diseño modular

Los componentes principales están diseñados como módulos y la mayoría se pueden quitar sin perturbar ni quitar otros componentes. Esto significa menos tiempo de servicio y más tiempo de trabajo para el usuario.

Diagnóstico fácil

El Sistema Monitor de la máquina proporciona retroalimentación instantánea sobre la condición de los sistemas de operación, mediante el uso de un sistema de advertencia de tres niveles. El sistema se puede actualizar fácilmente al actualizar el software.

Acceso al servicio

Los puntos de servicio principales están agrupados para facilitar y agilizar su mantenimiento regular. Las grandes puertas del panel de servicio proporcionan acceso más fácil a todas las ubicaciones de mantenimiento.

Análisis programado de aceite (S-O-SSM)

Controle el estado de la máquina e identifique las necesidades clave de mantenimiento antes de que provoquen tiempo de inactividad con el análisis programado de aceite Cat. Las máquinas Cat cuentan con orificios de muestreo del aceite del motor, el sistema hidráulico del tren de fuerza y el refrigerante. El análisis de aceite Cat ofrece un análisis preciso mediante pruebas diseñadas por Caterpillar para sus productos, además del conocimiento necesario para interpretar los resultados.

Drenajes ecológicos

Los drenajes ecológicos proporcionan un método conveniente para drenar fluidos que ahorra tiempo y ayuda a evitar derrames.



Seguridad

Diseño orientado hacia la protección.

La seguridad en el lugar de trabajo es una preocupación clave para los clientes de tuberías, por lo que los tiendetubos Cat están diseñados con características que ayudan a proteger a las personas dentro de la máquina y alrededor de esta.

- La Estructura de Protección en Caso de Vuelcos (ROPS) estándar proporciona una mayor protección para el operador.
- El perfil del cabrestante y el diseño general de la máquina permiten una excelente visibilidad alrededor de la máquina.
- Un bastidor de rodillos de cadena larga y la entavía ancha ofrecen más área de contacto de las cadenas para lograr una base de trabajo muy estable.
- Una escalera de acceso en el lado izquierdo proporciona un fácil acceso y salida de la estación del operador.
- Una función de caída rápida le permite al operador dejar caer la carga rápidamente en caso de emergencia.



Reconocido respaldo del distribuidor Cat

Cuando la disponibilidad cuenta.

Los distribuidores Cat se destacan al ofrecer disponibilidad de piezas y servicio de equipos, incluso en las áreas más remotas. Con más de 10.000 técnicos de servicio empleados en más de 3.000 lugares de distribuidores Cat alrededor del mundo, las piezas, los recursos y las posibilidades de servicio de Caterpillar no tienen comparación.

Desde ayudarlo a elegir la máquina correcta hasta la asistencia continua con conocimientos, los distribuidores Cat proporcionan lo mejor en ventas y servicio. Administre los costos con los programas de mantenimiento preventivo, como el servicio especial de cadenas, el análisis programado de aceite (S-O-S, Scheduled Oil Sampling) y los contratos de mantenimiento garantizados. Manténgase productivo con la mejor disponibilidad de piezas de su clase. Los distribuidores Cat incluso pueden ayudarlo a capacitar a los operadores para ayudarlo a mejorar sus ganancias.

Cuando sea el momento de reemplazar una máquina, el distribuidor Cat podrá ayudarlo a ahorrar más dinero con las piezas Cat Reman originales. Recibirá la misma garantía y fiabilidad que obtiene con los productos nuevos, con ahorros del 40 % al 70 % en los costos para el tren de fuerza y los componentes hidráulicos.



Especificaciones del modelo 572R2

Motor		
Modelo del motor	Cat 3176C	
Potencia bruta	192 kW	258 hp
Potencia bruta (métrica)	261 hp	
Potencia bruta: ISO 14396	189 kW	253 hp
Potencia bruta: ISO 14396 (métrica)	257 hp	
Potencia nominal al volante	179 kW	240 hp
Potencia nominal al volante (métrica)	243 hp	
Potencia neta: ISO 9249	179 kW	240 hp
Potencia neta: ISO 9249 (métrica)	243 hp	
Potencia neta: EEC 80/1269	179 kW	240 hp
Potencia neta: EEC 80/1269 (métrica)	243 hp	
Potencia neta: SAE J1349	177 kW	238 hp
Potencia neta: SAE J1349 (métrica)	241 hp	
Calibre	125 mm	4,9"
Carrera	140 mm	5,5"
Cilindrada	10,3 L	629 pulg ³

- Clasificaciones de motor a 2.100 rpm.
- Cumple con las normas de emisiones no actualizadas Tier 2 de la EPA de EE.UU. y Stage II de la Unión Europea.
- La potencia neta especificada es la potencia disponible al volante cuando el motor está equipado con un ventilador, filtro de aire, silenciador y alternador.
- No se requiere reducción de potencia hasta una altitud de 2.286 m (7.500'), a más de 2.286 m (7.500') se produce una reducción automática de potencia.

Transmisión		
Avance 1	3,52 km/h	2,19 mph
Avance 2	6,1 km/h	3,79 mph
Avance 3	10,54 km/h	6,55 mph
Retrosceso 1	4,54 km/h	2,82 mph
Retrosceso 2	7,85 km/h	4,88 mph
Retrosceso 3	13,58 km/h	8,44 mph

Tren de rodaje		
Cantidad de zapatas (cada lado)	43	
Rodillos de cadena (cada lado)	7	
Entrevía	2.235 mm	88"
Cadena sobre el suelo	3.176 mm	125"
Ancho de zapata de cadena	660 mm	26"
Área de contacto sobre el suelo	4,19 m ²	6.500 pulg ²
Presión sobre el suelo	74,46 kPa	10,8 lb/pulg ²

Pesos		
Peso en orden de trabajo	32.342 kg	71.302 lb
Peso de embarque	31.347 kg	69.108 lb

- Peso en orden de trabajo: incluye lubricantes, refrigerante, tanque de combustible lleno, controles y fluidos hidráulicos, cadena, ROPS, barra de tiro, contrapeso, trabas de la pluma y la polea, y el operador.
- Peso de embarque: incluye lubricantes, refrigerante, 10 % de combustible, controles y fluidos hidráulicos, cadena, ROPS, barra de tiro y contrapeso.

Equipo de tendido de tubos		
Capacidad de levantamiento en el punto límite de equilibrio	40.800 kg	90.000 lb
Longitud de la pluma	6,1 m	20'
Diámetro del tambor del cabrestante del gancho	254 mm	10"
Fuerza de rotura mínima de la cuerda	261,66 kN	58.800 lbf
Diámetro del tambor del cabrestante de la pluma	224 mm	8,5"
Diámetro de la brida del cabrestante del gancho	457 mm	18"
Diámetro de la brida del cabrestante de la pluma	406 mm	16"
Longitud del tambor del cabrestante del gancho	279 mm	11"
Longitud del tambor del cabrestante de la pluma	254 mm	10"
Diámetro: cable	19 mm	0,75"
Capacidad del cabrestante del gancho: 19 mm (3/4") de diámetro	80,16 m	263'
Capacidad del cabrestante de la pluma: 19 mm (3/4") de diámetro	51,82 m	170'
Gancho con cable instalado: 19 mm (3/4") de diámetro	50,29 m	165'
Pluma con cable instalado: 19 mm (3/4") de diámetro	40,23 m	132'
Velocidad de la tubería de la pluma	73 m/min	241 pies/min
Velocidad del gancho con tubería de 4 piezas (baja)	11 m/min	36 pies/min
Velocidad del gancho con tubería de 4 piezas (alta)	22 m/min	75 pies/min
Contrapesos desmontables		
Número de segmentos	4	
2 a	370 kg	815 lb
1 a	1.438 kg	3.170 lb
1 a	1.918 kg	4.228 lb
Total de 4 segmentos	4.096 kg	9.030 lb
Peso total extensible	5.080 kg	11.200 lb

Controles hidráulicos

Tipo	Bomba de pistones de compensación de presión.	
Salida: máxima	281 L/min	74,2 gal EE.UU./min
Ajuste de la válvula de alivio: contrapeso	17.240 kPa	2.500 lb/pulg ²
Ajuste de la válvula de alivio: cabrestante del gancho y de la pluma	33.000 kPa	4.786 lb/pulg ²
<ul style="list-style-type: none"> Rendimiento de la bomba a 2.231 rpm (2.100 rpm del motor) y presión máxima a 7.000 kPa (1.015 lb/pulg²). 		

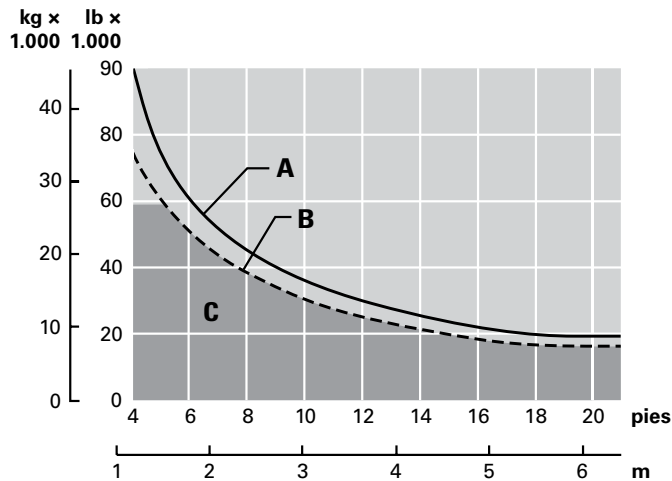
Capacidades de servicio

Tanque de combustible	479 L	126,5 gal EE.UU.
Cárter (con filtro)	31 L	8,2 gal EE.UU.
Transmisión, corona cónica y embrague de la dirección	183 L	48,3 gal EE.UU.
Mandos finales (cada uno)	13 L	3,4 gal EE.UU.
Sistema de enfriamiento	77,4 L	20,4 gal EE.UU.
Tanque hidráulico	54,1 L	14,3 gal EE.UU.
Compartimientos del resorte tensor (cada uno)	57 L	15 gal EE.UU.

Normas

- Los frenos cumplen con la norma SAE J/ISO 10265:2008.
- La ROPS (Estructura de Protección en Caso de Vuelcos) que ofrece Caterpillar para la máquina cumple con los criterios de la norma ISO 3471:2008, ISO 3449:2005 nivel II.

Capacidad de levantamiento



Proyección de la carga*

Equipo especificado

• Diámetro del cable	19 mm	0,75"
• Fuerza de rotura mínima de la cuerda	261,66 kN	58.800 lbf
• Línea de carga de 4 piezas		
• Línea de la pluma de 4 piezas		
• Contrapeso extendido	5.073 kg	11.184 lb
• Pluma estándar	6,10 m	20'
• Peso total en orden de trabajo	32.342 kg	71.302 lb

A Capacidad de levantamiento en el punto límite de equilibrio*

B Capacidad nominal de carga*

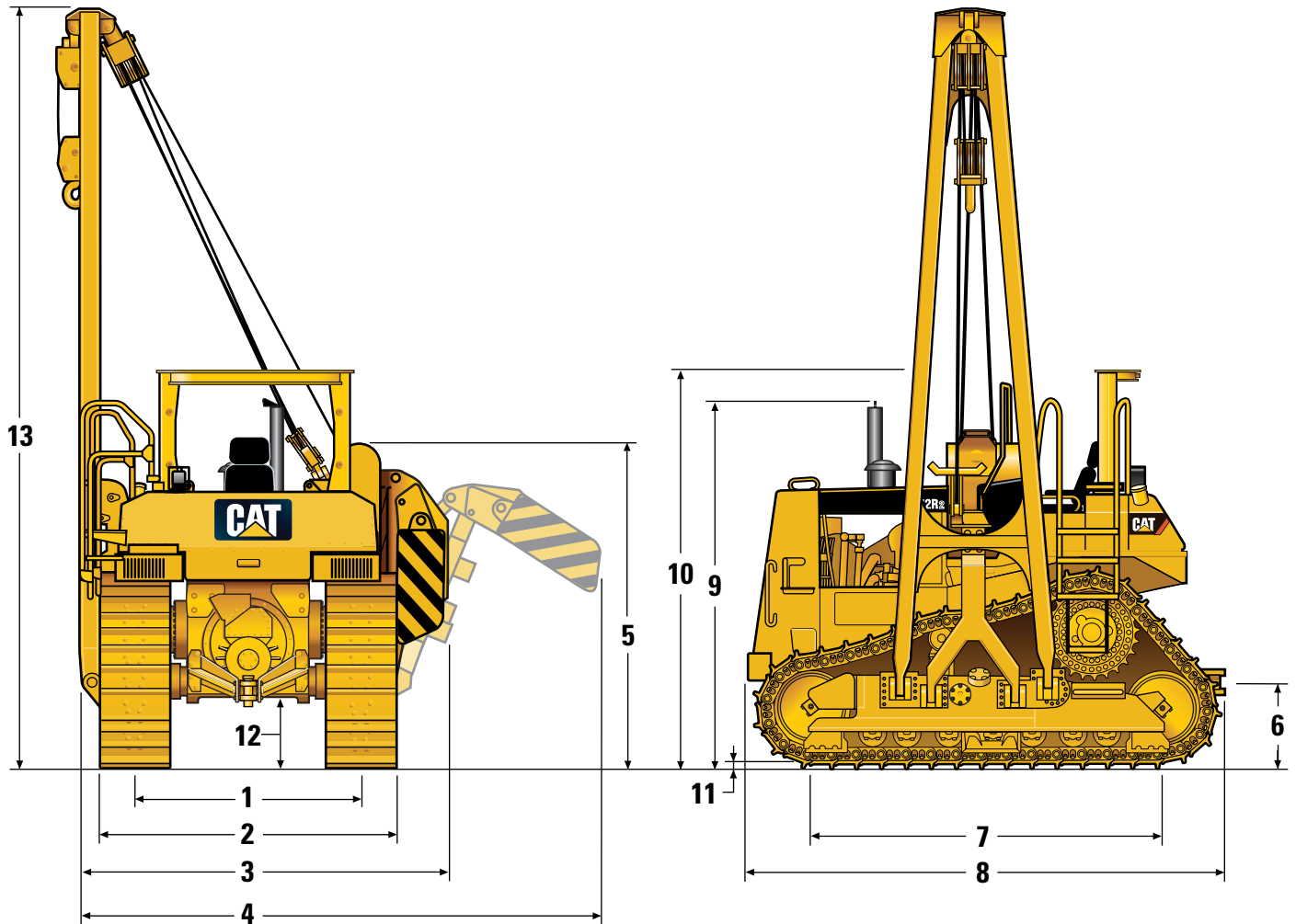
C Gama de trabajo*

* Según la norma ISO 8813:1992

Especificaciones del modelo 572R2

Dimensiones del modelo 572R2

Todas las dimensiones son aproximadas.



1	Entrevía	2.235 mm	88"
2	Ancho del tractor	2.895 mm	114"
3	Ancho del tractor (sin pluma)	3.659 mm	144"
4	Ancho del tractor (contrapeso extendido)	5.228 mm	206"
5	Altura de la máquina (punta de la garra hasta la parte superior del cabrestante)	2.895 mm	114"
6	Altura de la barra de tiro (en el centro de la horquilla)	634 mm	24,9"
7	Longitud de cadena sobre el suelo	3.176 mm	125"
8	Longitud de operación (con barra de tiro)	4.736 mm	186"
9	Altura hasta la parte superior del tubo de escape	3.387 mm	133"
10	Altura de la máquina (punta de la garra hasta la parte superior de la ROPS)	3.450 mm	136"
11	Altura de la garra	71 mm	2,8"
12	Espacio libre sobre el suelo (SAE J1234)	416 mm	16,4"
13	Altura de la pluma (punta de la garra en la proyección SAE 1,22 m [4'])	6.728 mm	265"

Equipos estándar

Los equipos estándar pueden variar. Consulte a su distribuidor Cat para obtener detalles.

SISTEMA ELÉCTRICO

- Alarma de retroceso
- Alternador de 70 amperios
- Bocina, advertencia de avance
- Conector de diagnóstico (inicio y carga)
- Convertidor, 10 amperios/12 voltios
- Horómetro
- Luces, 2 delanteras, 2 traseras
- Receptáculo de arranque directo de 24 voltios

ENTORNO DEL OPERADOR

- Almacenamiento y compartimiento para documentos
- Asiento de vinilo con suspensión
- Cinturón de seguridad retráctil de 76 mm (3")
- Control de FTC para la dirección de embrague y freno
- Dos tomacorrientes de 12 voltios
- Indicador de servicio del filtro de aire del motor
- Limitador electrónico de velocidad y marcha de desplazamiento
- Listo para la instalación de Product Link
- Pantalla de rpm del motor/pantalla de marchas
- Pedal de freno
- Pedal desacelerador e interruptor
- Pedales para trabajo en pendiente
- Posabrazos ajustables
- ROPS, sistema de protección en caso de vuelcos
- Selección de puntos de cambio de la transmisión
- Sistema Monitor Electrónico (EMS III), temperatura del refrigerante, aceite del tren de fuerza, indicador de combustible e hidráulico, tacómetro, odómetro, funciones de diagnóstico del indicador de marcha
- Sistema Monitor del nivel de refrigerante antes del arranque

TIENDETUBOS

- Bloque y gancho con pestillo
- Contrapeso extensible y segmentado de 4.096 kg (9.030 lb)
- Pluma de 6,10 m (20')
- Sistema hidráulico del sistema del tiendetubos

TREN DE RODAJE

- Ajustador hidráulico de cadena
- Bastidor de la cadena, 7 rodillos
- Cadena con zapatas de cadena de garra única
 - 43 secciones de 660 mm (26")
- Cadenas selladas y lubricadas de servicio pesado
- Eslabón maestro de dos piezas
- Rodillos de soporte
- Ruedas locas y rodillos de cadena lubricados permanentemente
- Ruedas motrices segmentadas

TREN DE FUERZA

- Motor Diesel Caterpillar 3176C EUI con:
 - Antefiltro con expulsor de polvo tubular Strata
 - Antefiltro especial
 - Auxiliar de arranque con éter
 - Bomba de cebado de combustible
 - Cambios, acelerador controlado
 - Cambios, cambios automáticos (2F/2R, 2F/1R, 1F/2R)
 - Cambios, desconexión automática (cambio descendente automático)
 - Divisor de par
 - Drenajes ecológicos (aceite del motor, refrigerante, aceite hidráulico, tanque de combustible, caja del tren de fuerza)
 - Mandos finales, sistema planetario de doble reducción con 3 engranajes satélites
 - Refrigerante de larga duración
 - Rejilla, limpieza con arena del núcleo del radiador
 - Separador de combustible y de agua
 - Servotransmisión planetaria de tres velocidades con convertidor de par
 - Silenciador
 - Sistema de dirección, embrague FTC y freno
 - Sistema de enfriamiento modular avanzado (AMOCS, Advanced Modular Cooling System)
 - Sistema de freno de servicio, emergencia y estacionamiento
 - Ventilador soplador

OTROS EQUIPOS ESTÁNDAR

- Barra de tiro rígida
- Capacidad de operación en altitud de 2.286 metros (7.500') sin reducción de potencia
- Capó perforado
- Filtro de aceite del implemento
- Intervalos de servicio extendidos (500 horas)
- Parachoques delantero con dispositivo de remolque
- Protección contra vandalismo
- Protectores:
 - Cárter de servicio normal
 - Guía de la cadena final
 - Panel de instrumentos
 - Parte inferior abisagrada
 - Radiador abisagrado
 - Trasera
- Puertas de radiador abisagradas con rejilla de ventilación
- Recintos trabables con chavetas
- Sistema hidráulico con detección de carga
- Tomas de presión de diagnóstico, drenajes ecológicos centralizados
- Tomas de presión remotas de la transmisión
- Tomas para el análisis S•O•S de fluidos del motor, la transmisión y el implemento

Equipos optativos para el modelo 572R2

Equipos optativos

Los equipos optativos pueden variar. Consulte a su distribuidor Cat para obtener detalles.

ENTORNO DEL OPERADOR

- Product Link PL321, ninguno
- Product Link PL321, satelital

TIENDETUBOS

- Pluma de 7,3 m (24')

TREN DE FUERZA

- Drenaje ecológico (transmisión, convertidor de par)

Para obtener más información sobre los productos Cat, los servicios del distribuidor y las soluciones de la industria, visítenos en www.cat.com

© 2013 Caterpillar Inc.

Todos los derechos reservados

Los materiales y las especificaciones están sujetos a cambio sin previo aviso. Las máquinas que aparecen en las fotografías pueden incluir equipos adicionales. Consulte a su distribuidor Cat para conocer las opciones disponibles.

CAT, CATERPILLAR, SAFETY.CAT.COM, sus respectivos logotipos, el color "Caterpillar Yellow" y la imagen comercial de "Power Edge", así como la identidad corporativa y de producto utilizadas en la presente, son marcas registradas de Caterpillar y no pueden utilizarse sin autorización.

ASHQ7092 (08-2013)
(Traducción: 09-2013)
Reemplaza a ASHQ5574-02

