



## PANTHER T8

Spare Parts Catalog  
Catalogue de pièces détachées

Vehicule number // Numéros de châssis  
935200079 and up / et suivants

--	--	--	--	--	--	--	--	--	--



180 1385 99 Rev.05

***Pinotti***



Sometime in the descriptions referred to all replacement parts catalogued in this book (genuine components from Prinoth or from authorized manufacturers) you find specifications such as sizes, technical features, standards (SAE, DIN, UNI etc) and any other references.

These dimensional and/or constructive technical specifications, even if accurate, may be incomplete and not sufficient to find in the marketplace parts corresponding to those originally installed on the machine by the manufacturer Prinoth.

For example, in the case of screws and bolts you may not find in these specifications the type of material specifying the tensile strength (for instance 6S/6.8 - 8G/8.8 - 10K/ 10.9 - 12K/12.9). An additional example is that of the seals, which may relate to the specific size but neither to the type of material nor to the hardness of the mixture; the missing data would mislead you to wrong conclusions (as the resistance to the temperature, to the oil etc).

The use of similar components may lead to improper repair impairing the performance of the vehicle and may cause a risk to the operating safety of people causing even consequential economic damage.

THE MANUFACTURER RECOMMENDS USING ONLY ORIGINAL SPARE PARTS, which are designed according to technical evaluations made from specially selected and processed materials to obtain and ensure the best performance over time.

To locate the spare parts more easily, Prinoth Company recommends that you READ AND UNDERSTAND the information given in the foreword chapter (how to browse the catalog, useful information, etc.)

Carry out orders in a proper and complete way, and strictly adhere to the procedures outlined. If the orders of replacement parts are not carried out properly and in accordance with procedures specified by the manufacturer, you run the risk of receiving replacement parts that do not match to the operating requirements; you will lose time to clarify any inaccuracies in the data provided.

Prinoth Company rejects any liability for any inaccuracies or incomplete information supplied by the placer of the spare parts order.

Prinoth Company, in pursuing a policy of continuous development and improvement of its products, reserves the right to make changes and improvements at any time, without the obligation to provide any advance notice.

Technical modifications will be issued in the way of service bulletins being transmitted only to the subsidiaries, the authorized workshops and representatives (resellers).

Some illustrations may not accurately reflect the exact construction of the component.

If necessary, before placing your order, you may contact the technical service of the local representative.

Dans les désignations des pièces, tant que pièces d'origine Prinoth ou d'autres disponibles en commerce, sont quelques fois mentionnés les données comme dimensions, caractéristiques techniques, (normes SAE, DIN, UNI etc.) ou d'autres références.

Ces spécifications techniques, dimensionnelles et/ou constructives, même si elles sont exactes, peuvent être incomplètes et ne suffisent pas à trouver sur le marché des pièces correspondant à celles initialement installées sur la machine par le fabricant Prinoth Sarl.

Par exemple, dans le cas de vis et de boulons, les spécifications pourraient non mentionner la résistance à la traction (par exemple 6S/6.8 - 8G/8.8 - 10K/10.9 - 12K/12.9). Un autre exemple est celui des joints d'étanchéité, dont les spécifications peuvent se rapporter aux dimensions, mais non au type de matériau et la dureté du mélange : des éléments importants pour résister aux températures et aux types de lubrifiants.

L'utilisation de composants similaires peuvent conduire à une mauvaise réparation de sorte à nuire la performance et peut entraîner un risque pour la sécurité des personnes et peuvent causer des dommages économiques.

LE FABRICANT RECOMMANDE DE N'UTILISER QUE LES PIÈCES DE RECHANGE D'ORIGINE, conçues sur la base d'évaluations techniques; ce sont des pièces construites avec des matériaux spécialement sélectionnés et traités pour obtenir et garantir les meilleures performances au fil du temps.

Pour localiser les pièces de rechange, la société Prinoth recommande DE LIRE ET DE COMPRENDRE les informations données dans l'introduction (comment consulter le catalogue, les informations utiles, etc.)

Nous passer les commandes dans une façon correcte et complète, et respecter strictement les procédures indiquées. Si les commandes de pièces ne sont pas effectuées correctement et conformément aux procédures spécifiées par le fabricant, vous courez le risque de recevoir des pièces non-conformes aux exigences et de perdre du temps en éclairant les inexactitudes dans les données fournies.

La société Prinoth rejette toute responsabilité pour toute inexactitude ou des informations incomplètes fournies par la personne qui passe la commande des pièces de rechange.

La société Prinoth, en poursuivant une politique de développement et d'amélioration continue de ses produits, se réserve le droit d'apporter des changements et des améliorations à tout moment, sans respecter aucun préavis.

Concernant les modifications techniques, on vous renseignera au moyen de bulletins de service, toutefois ceux-ci ne sont adressés qu'aux succursales, centres de service technique et aux représentants agréés par le fabricant.

Certaines illustrations peuvent ne pas refléter exactement la construction réelle de la pièce de rechange.

Si nécessaire, avant de passer votre commande, contactez le service technique du revendeur dans votre région)Al

**A**

TABLE OF CONTENTS - TABLE DES MATIERES

**B**

Undercarriage  
Train de roulement

**C**



- A) The table of contents enables to identify the section and the page of a part.
- B) Each section begins with a title page and a matching overview illustration.
- C) Inside each section, a part has a part number and a description in several languages.
- D) The part number index enables to find a part, as well as its section, location and illustration.



- A) La table des matières permet d'identifier la section et la page de la pièce recherchée.
- B) Chaque section débute par une page titre et une illustration générique.
- C) À l'intérieur de chaque section, chaque pièce a un numéro de pièce assigné de même qu'une description en plusieurs langues.
- D) L'index des numéros de pièces permet de trouver une pièce, de même que sa section, sa localisation et son illustration.

**D**

VERZEICHNIS - ELENCO - INDEX - INDEX

PN	Pos.	Seite	PN	Pos.	Seite	PN	Pos.	Seite
00016221	5	269	00016865	5	267	00016410	10	307
00016221	21	281	00016866	21	257	00016410	8	309
00016221	6	301	00016867	22	259	00016410	30	337
00016221	50	305	00016867	32	259	00016478	260	225
00016221	40	361	00016869	20	77	00016478	14	275
00016264	26	120	00016264	9	221	00016264	6	219
00016426	62	237	00016360	2	271	00016392	25	365
00016455	54	345	00016361	11	271	00016803	2	37
00016455	51	345	00016360	6	317	00016803	2	38
00016504	18	231	00016302	37	213	00016302	47	81
00016514	6	321	00016302	39	365	00016837	17	265
00016847	11	77	00016307	18	77	00016307	35	213
00016869	6	271	00016301	4	39	00016354	48	188
00016869	6	279	00016302	11	43	00016354	3	348
00016869	6	283	00016307	3	263	00016360	9	231
00016764	4	275	00016307	7	369	00016361	1	26
00016764	25	63	00016308	226	259	00016363	1	221
00016764	74	55	00016215	11	365	00016369	7	75
00016764	74	57	00016328	1	271	00016369	18	329
00016764	84	59	00016866	3	262	00016362	13	283
00016858	3	287	00016866	7	287	00016362	20	287
00016855	4	297	00016866	2	299	00016362	42	367
00016859	2	297	00016868	7	307	00016365	184	217
00016859	5	297	00016866	2	309	00016367	9	217
00016859	1	299	00016307	8	297	00016362	26	339
00016859	5	307	00016307	3	299	00016362	23	42
00016861	9	265	00016307	6	307	00016363	18	49
00016861	2	283	00016307	3	309	00016363	18	51
00016861	3	291	00016308	4	299	00016361	6	55
00016861	7	291	00016409	4	293	00016361	6	57
00016861	8	291	00016409	9	297	00016362	64	55
00016862	14	293	00016409	5	297	00016362	16	271
00016862	7	295	00016409	9	307	00016364	18	263
00016863	13	281	00016409	5	309	00016368	5	233
00016864	18	257	00016410	10	297	00016369	13	349
00016864	16	247	00016410	6	299	00016368	8	337

Code number      Item number      Page  
 Numéro de code      Numéro de position      Page

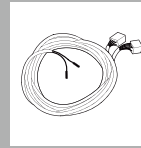




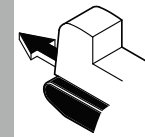
Group of components  
Composants assemblés



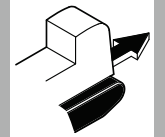
Set of gaskets  
Jeu de garnitures



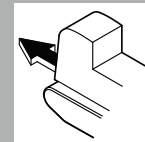
Wire harness  
Faisceau de câbles



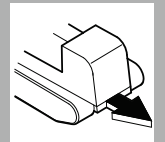
Left  
Gauche



Right  
Droite



Direction of travel  
Sens de déplacement

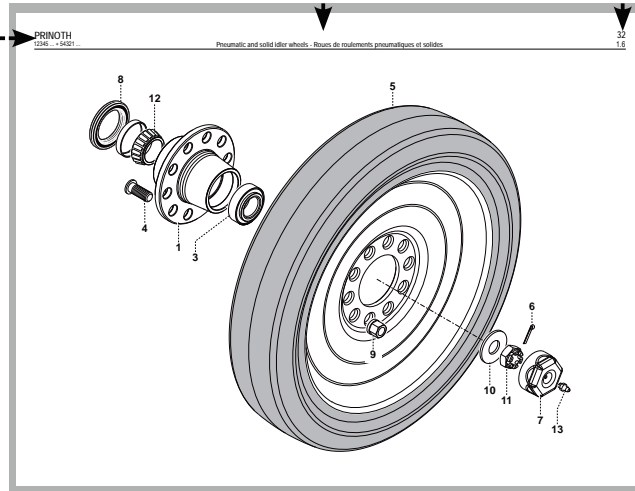


See chapter  
Voir chapitre

Descriptions of section  
Description de la section

Progressive page numbering  
Numérotation progressive des pages

Model and frame number  
Modèle et numéro de châssis



Item number  
Numéro de position

Code number  
Numéro de code

Pos.	PIN	Description	Description	Q
3	01502435	Complete wheel hub	Moyeu de roue complet	2
4	0-172223093	Bearing	Roulement	2
5	01202294	Pin	Axe	20
6	00225568	Wheel	Roue	2
7	0-802001200	Split pin	Goupille	2
8	0-100116400	Hub cover	Flaque de roue	2
9	0-17977320	Seal	Joint	2
10	01406856	Nut	Ecrou	20
11	0-23107022024	Washer	Rondelle	2
11	20002272	Castle nut	Écrou crénelé	2
11	01502436	Castle nut	Écrou crénelé	2
11	01502436	Bearing	Roulement	2
13	0-106200800	Grease nipple	Graisseur	2

Menge  
Quantità

Description  
Descriptif



WHEN ORDERING SPARE PARTS,  
YOU MUST ALWAYS SPECIFY THE  
FOLLOWING DATA:

- 1 - Model (reference A)
- 2 - Serial number (reference B)
- 3 - Spare part number
- 4 - Required quantity
- 5 - Shipping way

- For each order of electric, electronic and/or other components, you should specify the manufacturer's trade name, whenever it can be identified.
- Pay attention to replacement parts that are identified with Dx and Sx (=rightside and leftside) and other symbols (see "useful information and symbols").

The diagram shows a rectangular identification plate with the following fields and labels:

- Top left: Prinotti logo
- Top center: AG-Steering, SpA-Vigevano, Made in Italy
- Top right: CE mark
- TYPE: A dashed arrow labeled 'A' points to this field.
- Codex / Codice: A field with a dashed arrow labeled 'B' pointing to it.
- Fabriknummer / Numero di fabbrica: A field.
- Serial number / Numero d'usina: A field with a dashed arrow labeled 'B' pointing to it.
- Basjahr / Anno di costruzione: A field.
- Year / Année de fabrication: A field.
- Motors Nr. / Motor Nr.: A field.
- Engine Nr. / Moteur Nr.: A field.
- Bottom row: Four boxes labeled m (kg), P (kW), RPM (1/min), and F (N).



LA COMMANDE DE PIECES  
DETACHEES DOIT ETRE  
ACCOMPAGNEE DES INDICATIONS

- 1 - Modèle (référence A)
- 2 - Numéro de châssis (référence B)
- 3 - Référence de la pièce
- 4 - Quantité requise
- 5 - Mode d'expédition

- Pour la commande des composants électriques, électroniques et/ou d'autres pièces, il faut indiquer le nom du constructeur et la dénomination.
- Apporter toute attention aux pièces de rechange qui s'identifient avec les symboles Dx-Sx (voir "RENSEIGNEMENTS UTILES" et "SYMBLES").

**PRINOTH AG**  
Brennerstraße 34  
I-39049 Sterzing (BZ)  
Tel. +39 0472 72 26 22  
Fax +39 0472 72 26 16  
prinoth@prinoth.com

**PRINOTH (Schweiz) AG**  
Gemmistraße 45  
CH-3970 Salgesch  
Tel. +41 (0)27 456 26 56  
Fax +41 (0)27 456 47 00  
info@prinoth.ch

**PRINOTH GmbH**  
Michael-Seeber-Straße 1  
A-6410 Telfs  
Tel. +43 (0)526 262 121  
Fax +43 (0)526 262 123 160  
prinoth.austria@prinoth.ch

**PRINOTH France S.A.S**  
5, Rue Galilée Alpespace B.P. 62  
F-73802 Montmelian, Cedex  
Tel. +33 (0)479 84 76 76  
Fax +33 (0)479 84 76 77  
prinoth.france@prinoth.com

**PRINOTH Ltd. (Kanada)**  
615 Georges - Cros Street  
Granby, Quebec J2J 1B4  
Tel. +1 450 776 3888  
Fax +1 450 776 6030  
prinoth.canada@prinoth.com

**PRINOTH LLC (USA)**  
276 Seeber Drive Bldg B  
Grand Junction, co 81506  
Tel. +1 970 242 7150  
Fax +1 970 241 6722  
prinoth.us@prinoth.com



Sales and service sites in your area to be found on  
[www.prinoth.com](http://www.prinoth.com)



Vous trouvez d'autres points de vente et les ateliers de  
maintenance dans votre région sous [www.prinoth.com](http://www.prinoth.com)

## TABLE OF CONTENTS - TABLE DES MATIERES

<b>1 Undercarriage</b>		
<b>Châssis de roulement</b>		14
1.1 Main frame		
Châssis principal		16
1.2 Standard Frame harness		
Harnais chassis standard		18
1.3 Premium option frame harness		
Harnais chassis option premium		20
1.4 Hitch		
Attelage		22
1.5 Accessories support		
Support d'accessoires		24
1.6 Iddler wheel and track tensioning system		
Roue folle et vérin tensionneur de chenille		26
1.7 Tandem and wheels		
Tandem et roues		28
1.8 Top roller		
Roue centrale		30
<b>2 Track</b>		
<b>Chenille</b>		32
2.1 Rubber track		
Chenille de caoutchouc		34
<b>3 Cabin</b>		
<b>Cabine</b>		36
3.1 Windows		
Fenêtres		38
3.2 Cab door		
Porte de cabine		40
3.3 Seat		
Siège		42
3.4 Cab accessories		
Accessoires de cabine		44
3.5 Cab anchor		
Ancrage de cabine		46
3.6 Roof protection grid (option)		
Grille de protection du toit (option)		48



## TABLE OF CONTENTS - TABLE DES MATIERES

3.7	Front brushguard (option) Grille de protection avant (option).....	50
3.8	Accelerator pedal Pédale d'accélérateur.....	52
3.9	Steering column Colonne de direction.....	54
3.10	Main dashboard Tableau de bord principal.....	56
3.11	Upper dashboard Tableau de bord supérieur.....	58
3.12	Cab lighting Éclairage de la cabine.....	60
3.13	Mirrors Miroirs.....	62
3.14	Front and rear wipers Essuie-glace avant et arrière.....	64
3.15	Air conditioning and heating Climatisation et chauffage.....	66
3.16	Hoses and fittings for air conditioning Boyaux et raccords pour la climatisation.....	68
3.17	Standard cab harness Harnais cabine standard.....	70
3.18	Standard front light harness Harnais lumière avant standard.....	74
3.19	Rear lights harness Harnais lumières arrières.....	76
3.20	Steering column harness Harnais colonne de direction.....	78
3.21	Fnr harness steering column Harnais fnr colonne de direction.....	80
3.22	Fnr dash harness Harnais fnr tableau de bord.....	82
3.23	Premium option cab harness Harnais cabine option premium.....	84
3.24	Optional lights harness Harnais lumières optionnel.....	86

## TABLE OF CONTENTS - TABLE DES MATIERES

3.25	Right side optional light harness Harnais option lumière côté droit.....	88
3.26	Optional beacon light harness Harnais option gyrophare.....	90
3.27	Micellaneous electrical components Composantes électrique diverses.....	92
4	<b>Cowling</b> <b>Capotage</b> .....	94
4.1	Engine cowling Capotage moteur.....	96
5	<b>Engine</b> <b>Moteur</b> .....	100
5.1	Engine assembly Assemblage moteur.....	102
5.2	Fuel tank Réservoir de carburant.....	104
5.3	Fuel circuit Circuit carburant.....	106
5.4	Air intake system Système d'admission d'air.....	108
5.5	Exhaust system Système d'échappement.....	110
5.6	'Espar" engine heater Chauffe moteur ""espar".....	112
5.7	Batteries Batteries.....	114
5.8	Fuses, breakers and relays Fusibles, disjoncteurs et relais.....	116
6	<b>Cooling system</b> <b>Système de refroidissement</b> .....	118
6.1	Water / air cooler Refroidisseur eau / air.....	120
6.2	Oil cooler Système de refroidissement pour l'huile.....	122
7	<b>Drive and working system</b> <b>Système d'entraînement</b> .....	124

## TABLE OF CONTENTS - TABLE DES MATIERES

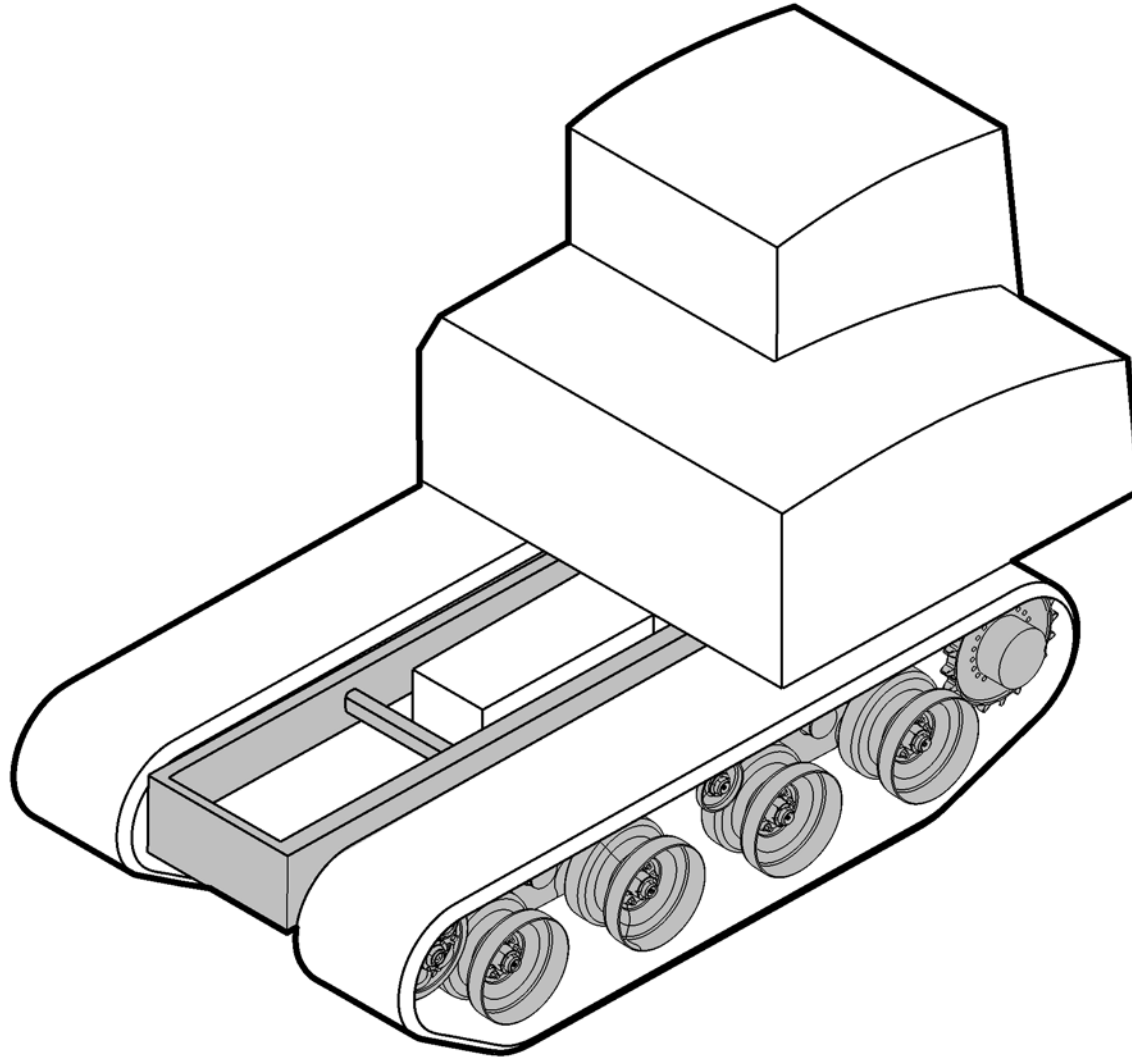
7.1	Drive system Système d'entraînement.....	126
7.2	Planetary Planétaire.....	128
7.3	Splitter box and pumps arrangement Disposition des pompes et de la commande des pompes.....	130
7.4	Splitter box Commande de pompes.....	132
7.5	Hydraulic pump for winch Pompe hydraulique pour le treuil.....	134
7.6	Hydrostatic drive pump Pompe d'entraînement hydrostatique.....	136
7.7	Drive motor Moteur d'entraînement.....	138
7.8	Brake Frein.....	140
8	<b>Hydraulic and hydrostatic Hydraulique et hydrostatique.....</b>	<b>142</b>
8.1	Hydraulic and hydrostatique tank Réservoir hydraulique et hydrostatique.....	144
8.2	Hydraulic for brake and tensioner Hydraulique pour frein et tensionneur.....	146
8.3	Hydrostatic for drive system Hydrostatique pour système d'entraînement.....	148
8.4	Hydraulic for cooling and dump body Hydraulique pour refroidissement et benne.....	150
8.5	Hydraulic for the winch Hydraulique pour le treuil.....	154
9	<b>Hydraulic block Bloc hydraulique.....</b>	<b>156</b>
9.1	Hydraulic block for brake Bloc hydraulic pour le frein.....	158
9.2	Hydraulic block for the winch Bloc hydraulique pour le treuil.....	160
9.3	Hydraulic block for track tensionner Bloc hydraulique pour tension des chenilles.....	162

## TABLE OF CONTENTS - TABLE DES MATIERES

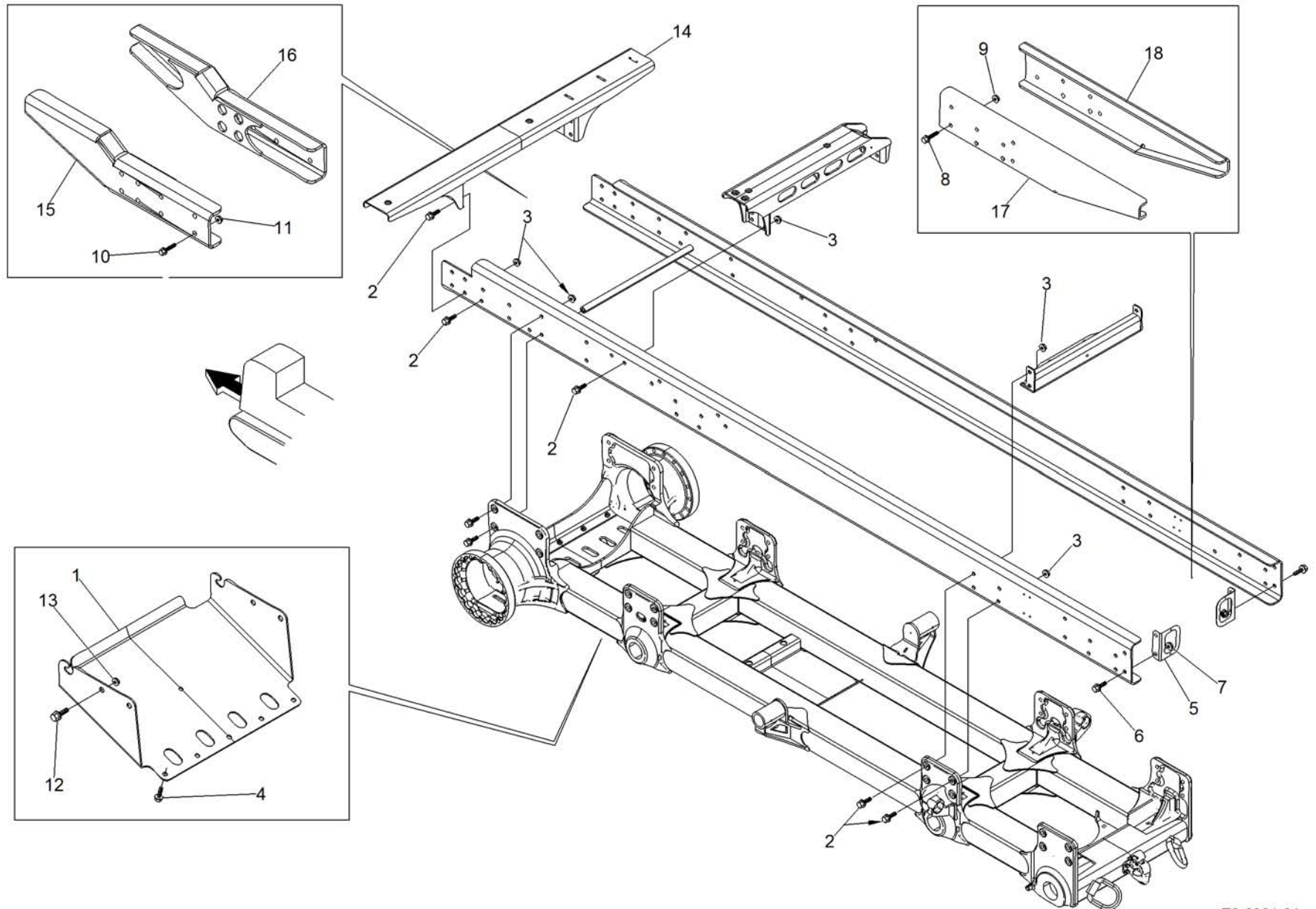
9.4	Hydraulic block for dump body Bloc hydraulique pour la benne basculante.....	164
10	<b>Cylinders</b> <b>Cylindres</b> .....	166
10.1	Track tensioning cylinder Cylindre tensionneur de chenille.....	168
10.2	Dump body cylinder Cylindre pour la benne basculante.....	170
11	Implements Accessoires.....	172
11.1	<b>Winch</b> <b>Treuil</b> .....	174
11.2	Dump body Benne basculante.....	176
12	<b>Miscellaneous</b> <b>Divers</b> .....	178
12.1	Tool and communication kit Nécessaire d'outils et de communication.....	180
12.2	Decals Décalques.....	182
12.3	Decals (continued) Décalques (suite).....	184
12.4	Maintenance kit 500h and 2000h Ensemble de maintenance 500 et 2000h.....	186
	<b>INDEX - INDEX</b> .....	182





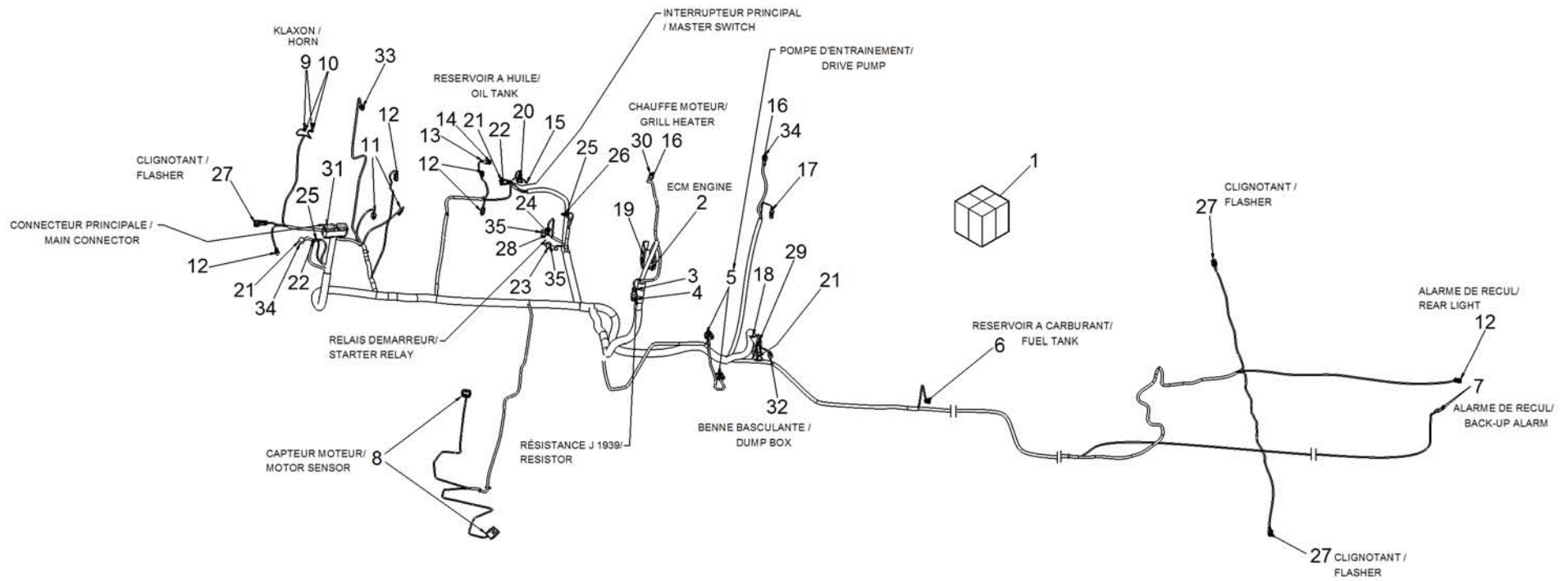


Undercarriage  
Châssis de roulement

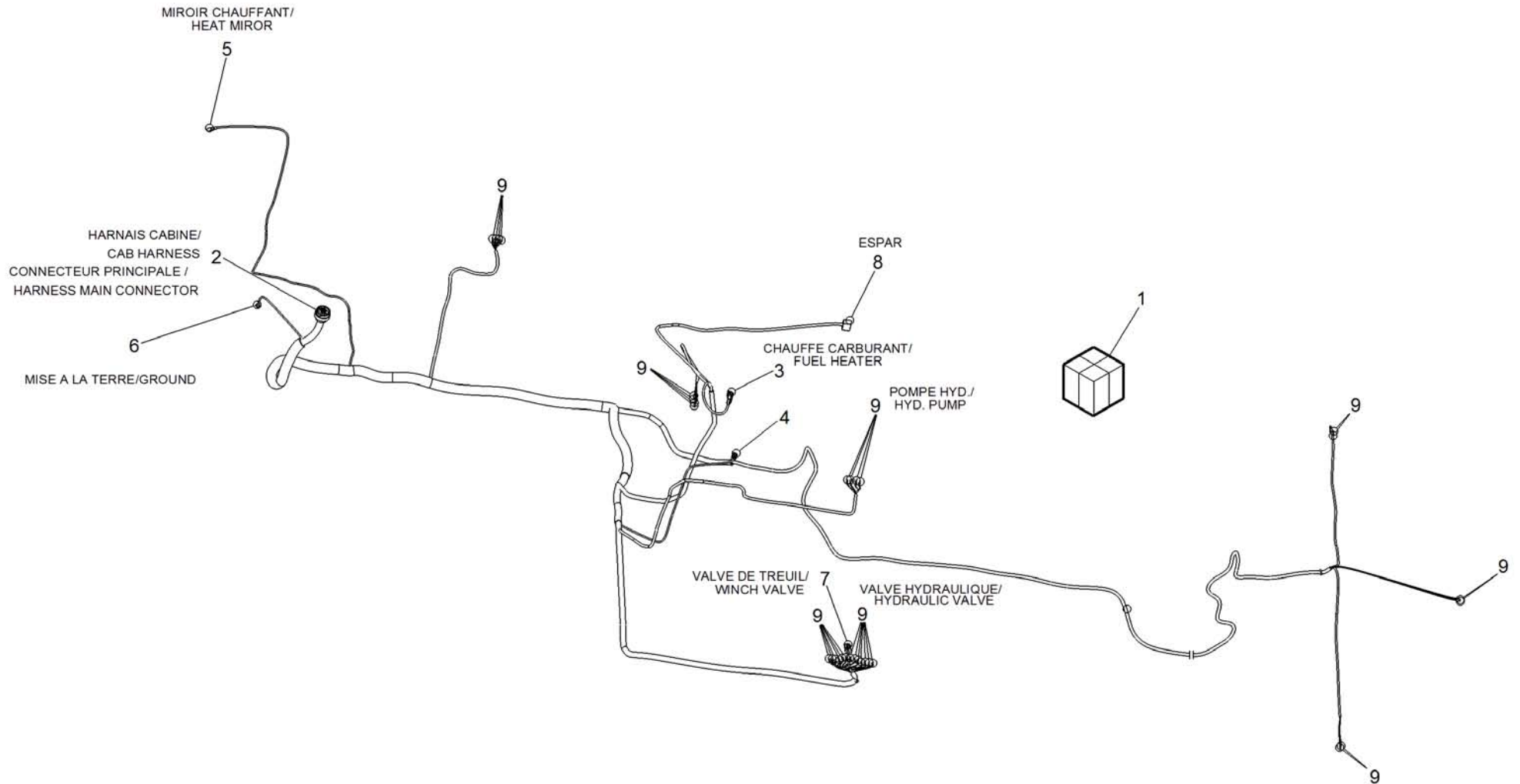




Pos.	P/N	Description	Description	Specs.	Q
1	618249794	Front skid plate	Plaque protectrice avant		1
2	761907050	Hex. flange screw	Vis à épaulement hex.	din 6921 8.8 m20x2.5x70	52
3	228490145	Oval locknut din	Écrou autobloquant ovale	din 980v cl.8 m20x2.5	45
4	761804065	Hex. flange screw	Vis à épaulement hex.	din 6921 10,9 m16x2.0x40	5
5	618250099	Flasher support	Support de clignotant		2
6	761904055	Hex. flange screw	Vis à épaulement hex.	din 6921 8.8 m20x2.5x40	4
7	228490145	Oval locknut	Écrou autobloquant ovale	din 980v cl.8 m20x2.5	4
8	761906055	Hex. flange screw	Vis à épaulement hex.	din 6921 8.8 m20x2.5x60	4
9	228490145	Oval locknut	Écrou autobloquant ovale	din 980v cl.8 m20x2.5	4
10	761906055	Hex. flange screw	Vis à épaulement hex.	din 6921 8.8 m20x2.5x60	4
11	228490145	Oval locknut	Écrou autobloquant. ovale	din 980v cl.8 m20x2.5	4
12	761906055	Hex. flange screw	Vis à épaulement hex.	din 6921 8.8 m20x2.5x60	6
13	228490145	Oval locknut	Écrou autobloquant ovale	din 980v m20x2.5	6
14	617600969	Front cab support cross member	Traverse support cabine avant		1
15	618250100	Front left extension	Extension avant gauche		1
16	618250116	Front right extension	Extension avant droite		1
17	618250095	Rear left extension	Extension arrière gauche		1
18	618250097	Rear right extension	Extension arrière droite		1

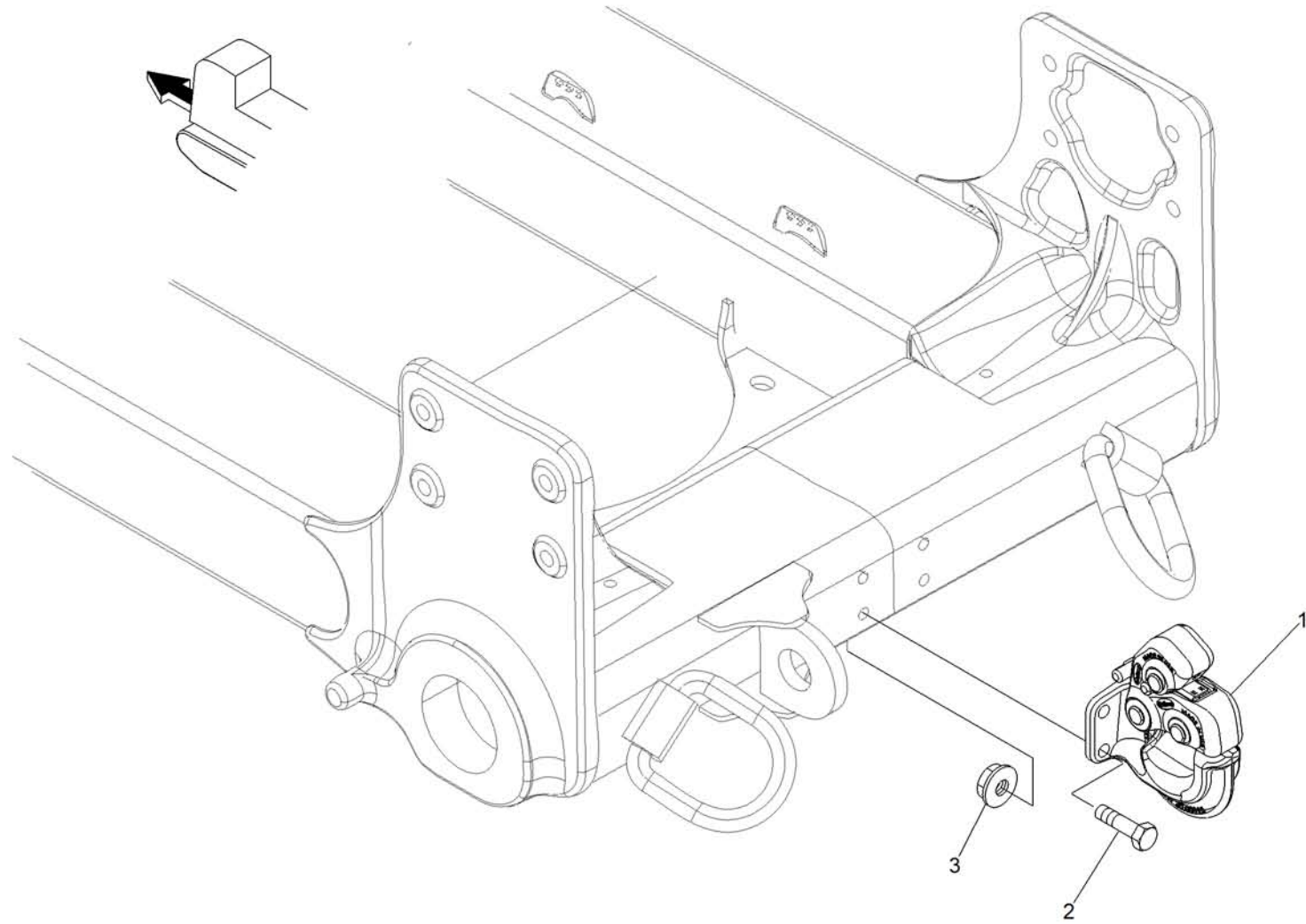


Pos.	P/N	Description	Description	Specs.	Q
1	109704168	Frame harness assembly	Harnais chassis assemblé		1
2	109194200	Male connector	Connecteur male		1
3	109120900	Female connector	Connecteur femelle		1
4	110954598	Resistance	Résistance	j-1939	1
5	109110300	4 Pins p/n female connector	Connecteur 4 pins p/n femelle		2
6	109137520	3 Pins male plug	Connecteur male 3 pins		1
7	109011700	Ring terminal	Terminal anneau	#10	2
8	109110200	4 Pins p/n male connector	Connecteur 4 pins p/n male		2
9	109011900	90° Terminal	Terminal 90°		2
10	109302700	Insulation for 90° fuse terminal	Isolant pour terminal 90° de fusible		2
11	109112700	Female connector	Connecteur femelle		2
12	109121000	Male connector	Connecteur mâle		4
13	109012100	Female terminal	Terminal femelle		3
14	109308700	Sensor protector cap	Cap de protection sonde		1
15	109011400	Round terminal	Terminal rond	#16ga 1/4"	1
16	109010800	Ring terminal	Terminal anneau		2
17	109110800	1 Pin p/n male connector	Connecteur 1 pin p/n mâle		1
18	109015200	Round terminal	Terminal rond	12ga #10	1
19	615062303	Protective cover	Couvercle de protection		1
20	109135800	2 Pin p/n male connector	Connecteur 2 pin p/n mâle		1
21	109010400	Round terminal	Terminal rond	#6ga 3/8"	3
22	109010500	Round terminal	Terminal rond fil #10ga pour boulon 3/8"		3
23	109010900	Round terminal	Terminal rond	#10ga 5/16"	1
24	109114816	Female connector	Connecteur femelle		1
25	109014400	Round terminal	Terminal rond	#8ga pour stud 3/8"	1
26	109010600	Round terminal	Terminal rond	#14ga pour boulon 3/8"	1
27	109114803	2 pins female connector	Connecteur femelle 2 pins		3
28	109011200	Round terminal	Terminal rond	#10ga 1/4"	1
29	109010000	Ring terminal	Terminal anneau	#6ga 1/2"	1
30	109313966	Red boot	Capuchon rouge		1
31	109121400	Male connector	Connecteur mâle		1
32	109120800	Male connector	Connecteur mâle		1
33	109114818	Female connector	Connecteur femelle		1
34	109305400	Red boot	Capuchon rouge		2
35	109313973	Red boot	Capuchon rouge		2



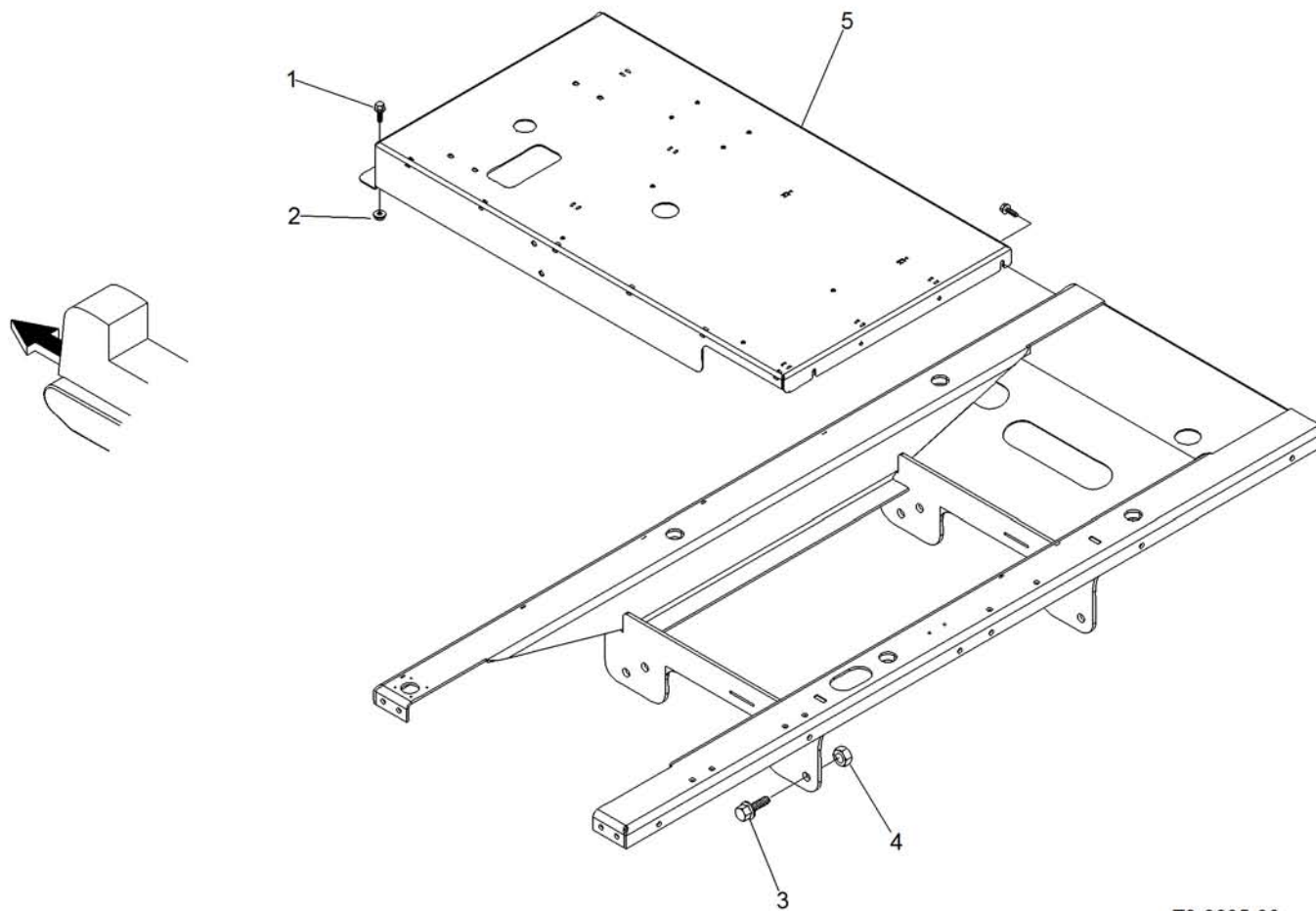


Pos.	P/N	Description	Description	Specs.	Q
1	109704240	Premium option frame harness assembly	Harnais chassis option premium assemblé		1
2	109122600	Male connector	Connecteur mâle		1
3	109121100	Female connector	Connecteur femelle		1
4	109121000	Male connector	Connecteur mâle		1
5	109194400	2 cir. mini male connector	Mini connecteur male 2 cir.		1
6	109010500	Round terminal	Terminal rond	Wire #10ga pour boulon 3/8"	1
7	109120600	Male connector	Connecteur mâle		1
8	114629000	Engine heater espar	Chauffe-moteur espar		1
9	109194710	Shrink tubing	Gaine thermo-retractable		31



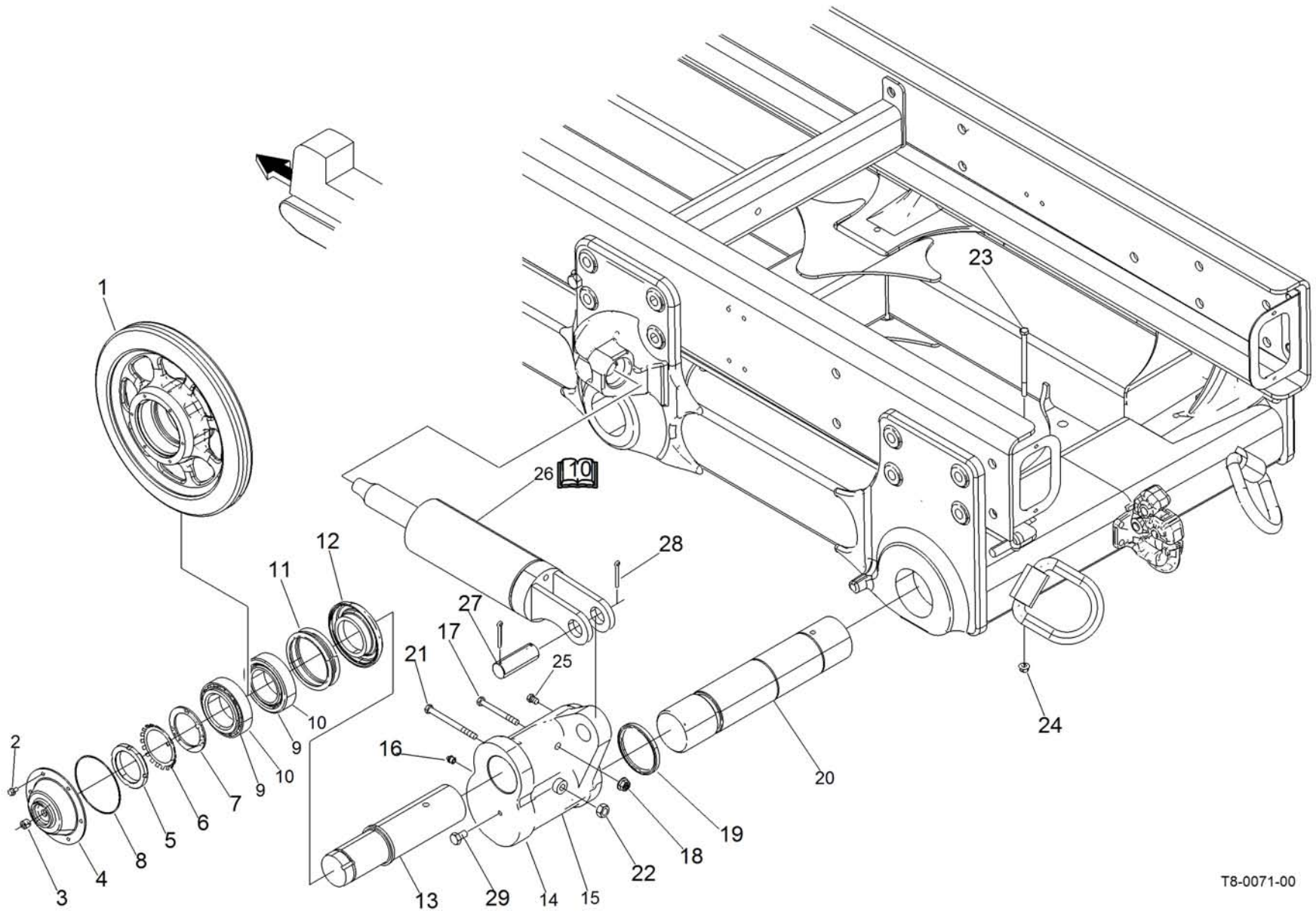
T8-0004-00

Pos.	P/N	Description	Description	Specs.	Q
1	112800300	Hitch	Attelage		1
2	761604555	Hex. flange screw	Vis épaul. hex.	din 6921 8.8 m12x1.75x45	4
3	751600055	Hex. flange nut	Écrou à épaul.	din6927 cl8.8 m12x1.75	4



T8-0005-00

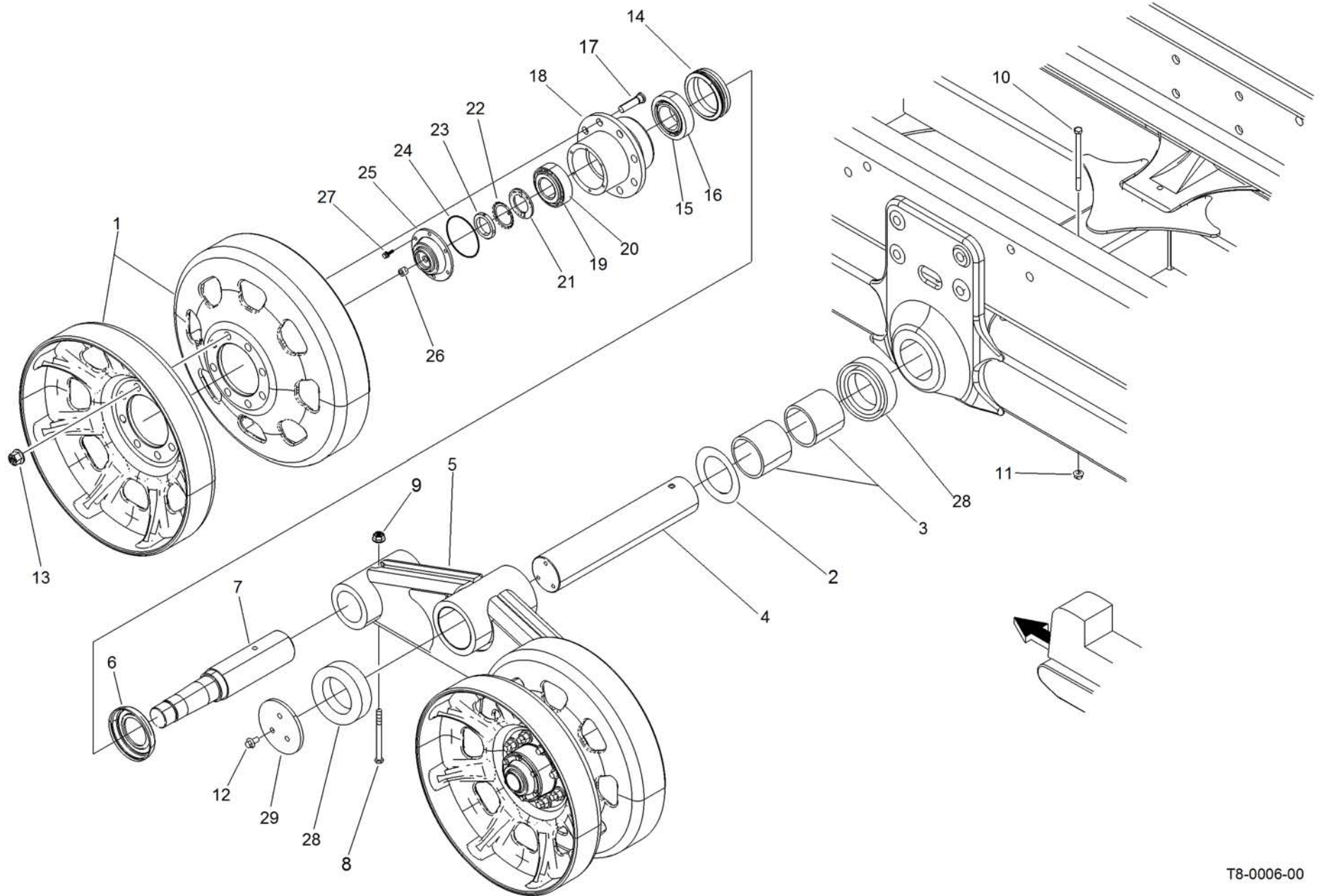
Pos.	P/N	Description	Description	Specs.	Q
1	761402055	Hex. flange screw	Vis à épaulement hex.	din 6921 8.8 m8 x1.25x20	7
2	751400055	Hex. flange nut	Écrou à épaulement hex.	8.8 m8 x1.25	3
3	761907050	Hex. flange screw	Vis à épaulement hex.	din 6921 8.8 m20x2.5x70	4
4	228490145	Oval locknut	Écrou autoblocant ovale	din 980v cl.8 m20x2.5	4
5	617601393	Lateral support	Support latérale		1



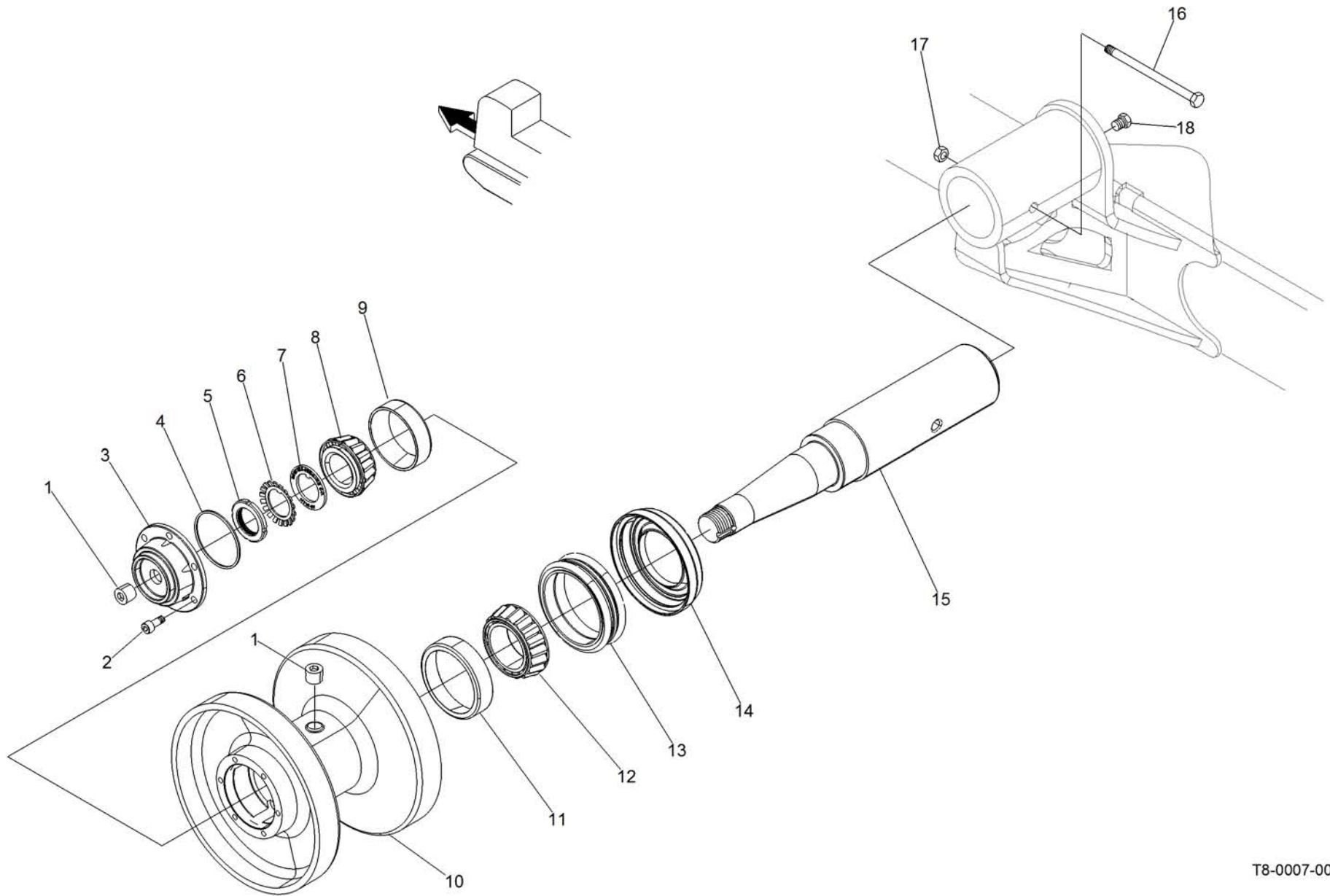
T8-0071-00

Pos.	P/N	Description	Description	Specs.	Q
1	601033412	Idler wheel	Roue folle		2
2	761401655	Hex. flange screw	Vis à épaulement. hex.	din 6921 8.8 m8 x1.25x16	12
3	108708800	Magnetic plug	Bouchon magnétique	1/2-14 nptf	2
4	601033411	Cover	Couvercle		2
5	228990100	Retaining nut	Écrou de retenu		2
6	114667966	Locking washer	Rondelle frein		2
7	114667965	Locking washer	Rondelle frein		2
8	106023574	O'ring	Joint torique		2
9	105023935	Taper bearing	Palier conique		4
10	105023936	Bearing cup	Cuvette de roulement		4
11	141220024	Seal	Joint étanche		2
12	601033410	Protection plate	Plaque de protection		2
13	601033360	Idler wheel shaft	Arbre de roue folle		2
14	601033362	Left crank arm	Levier tensionneur gauche		1
15	601033367	Right crank arm	Levier tensionneur droit		1
16	108200500	Straight shore grease fitting	Graisseur court droit	1/8-27npt	2
17	301717200	Hex. cap screw	Vis d'assemblage hex.	1/2-20X6"L GR8	2
18	389812500	Hex.crownlock flange nut	Écrou borgne	1/2"- 20	2
19	106904650	Seal	Joint d'étanchéité		2
20	601033363	Crank arm shaft	Arbre de levier de tensionneur		2
21	732601225	Hex. screw	Vis hex.	m12 din 931 m12x1.75x180 109	2
22	228721046	Hex. flange nut	Écrou hex.	m12x1.75 cl10.9	2
23	732601225	Hex. screw	Vis hex	din 931 m12x1.75x180	2
24	751600055	Hex. flange nut	Écrou à épaulement hex.	8.8 m12x1.75	2
25	108722100	Plug	Bouchon		2
26	118812451	Track tension cylinder	Vérin tensionneur chenille		2
27	601033380	Cylinder pin	Tige de vérin		2
28	172919173	Cotter pin	Goupille fendue		2
29	761602055	Hex. flange screw	Vis à épaulement hex.	cl8.8 m12x1.75x20	2

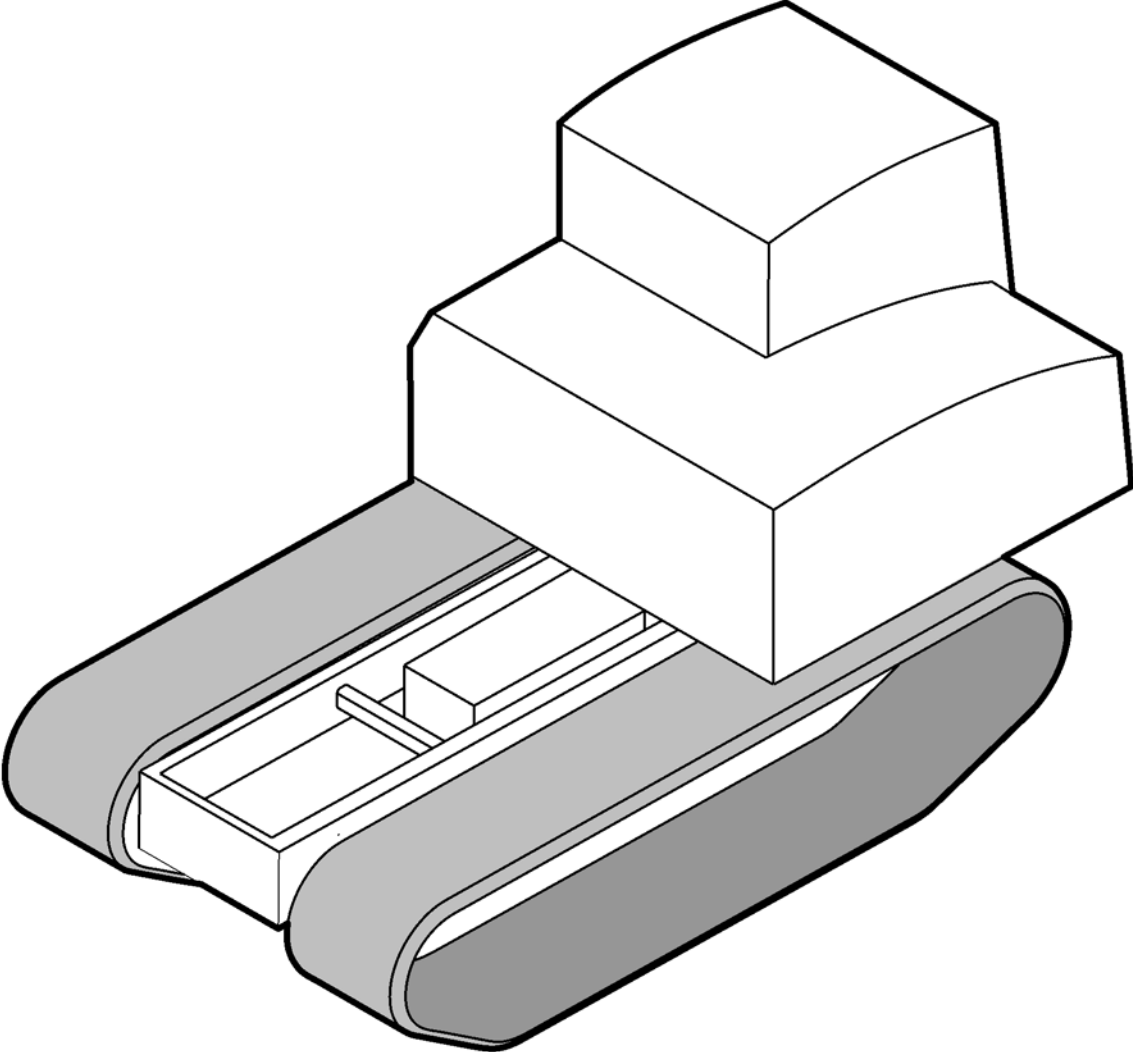




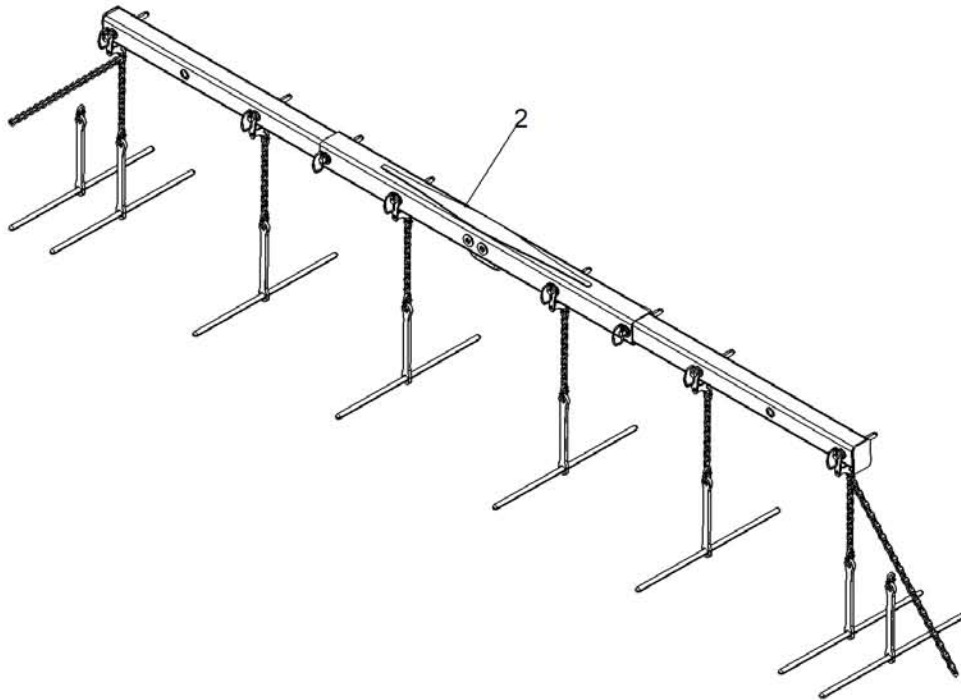
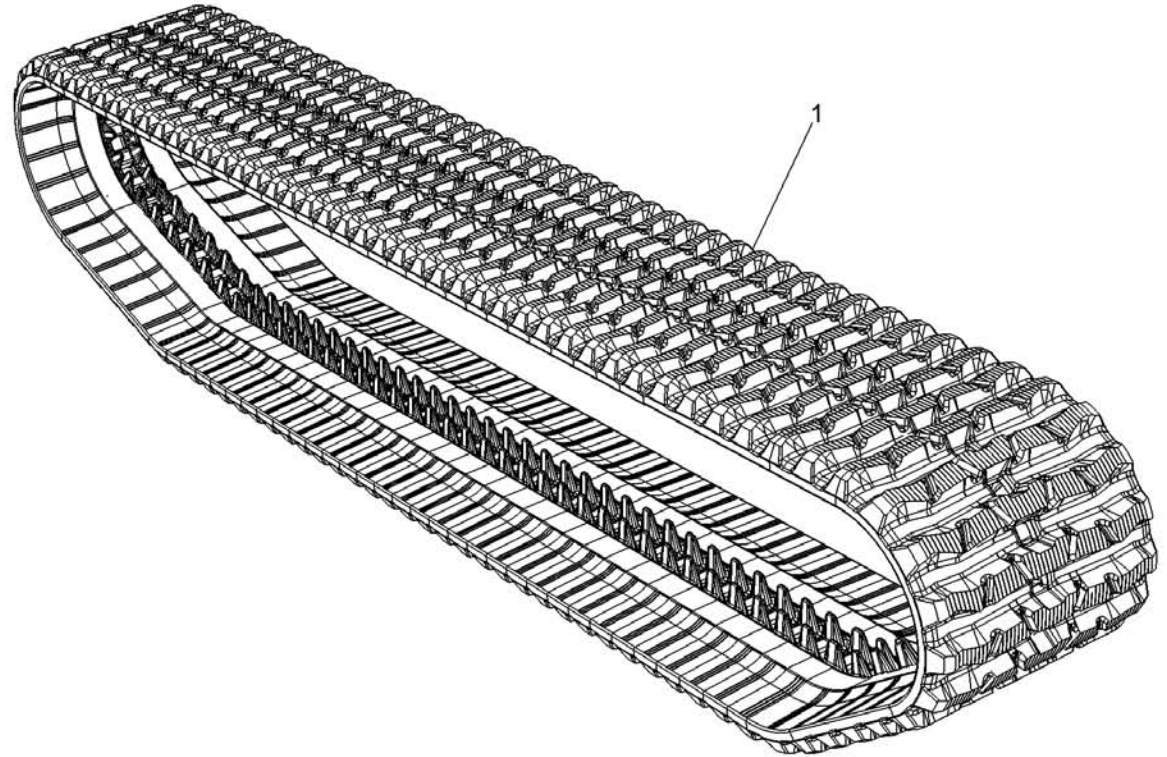
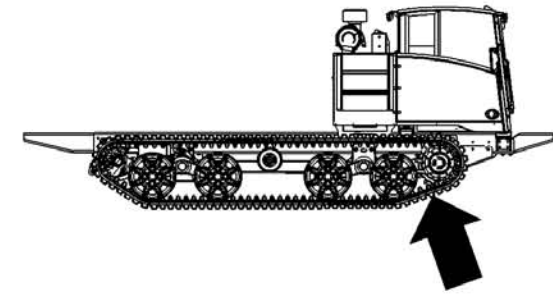
Pos.	P/N	Description	Description	Specs.	Q
1	602016975	Steel wheel	Roue d'acier		16
2	603074839	Wear spacer	Entretoise d'usure		4
3	105910834	Fiber bushing	Douille de fibre		8
4	603074841	Tandem shaft	Arbre de tandem		4
5	603074837	Tandem welded	Tandem soudé		4
6	601033416	Seal protector	Protecteur de joint		8
7	602016999	Wheel spindle	Essieu de roue		8
8	301717200	Hex. cap screw	Vis hex.	1/2-20x6"l gr8	8
9	389812500	Hex. crownlock flange nut	Écrou borgne à épaulement hex.	1/2"- 20	8
10	732601225	Hex. screw	Vis hex.	din 931 m12x1.75x180	4
11	751600055	Hex. flange nut	Écrou à épaulement hex.	8.8 m12x1.75	4
12	761603565	Hex. flange screw	Vis épaulement hex.	din 6921 10.m12x1.75x35	12
13	732601547	Securex nut	Écrou Securex	m18x1.5	64
14	141246011	Mechanical face seal	Joint mécanique		8
15	105023939	Taper bearing	Palier conique		8
16	141219006	Bearing cup	Cuvette de roulement		8
17	732601520	Wheel bolt knurled	Goujon de roue	gr 8.8 m18x1.5x 65	64
18	602016998	Wheel hub welded	Moyeu de roue soudé		8
19	105023943	Bearing cup	Cuvette de roulement		8
20	105023944	Taper bearing	Palier conique		8
21	114667963	Locking washer	Rondelle frein		8
22	114667962	Locking washer	Rondelle frein		8
23	114667961	Torquing nut	Écrou de serrage		8
24	106023573	O'ring	Joint torique		8
25	601033417	Wheel hub cover	Couvercle moyeu de roue		8
26	108708800	Magnetic plug	Bouchon magnetique	1/2-14 nptf	8
27	761401655	Hex. flange screw	Vis à épaulement hex.	din 6921 8.8 m8 x1.25x1	48
28	106904654	Wiper seal	Joint racléur		8
29	603074840	Tandem cover	Couvercle du tandem		4



Pos.	P/N	Description	Description	Specs.	Q
1	108708800	Magnetic plug	Bouchon magnétique		4
2	222982065	Hex. socket screw	Vis tête creuse	din.912 m8x1.25x20	12
3	601033439	Wheel hub cover	Couvercle moyeu de roue		2
4	106023577	O'ring	Joint torique		2
5	114668009	Locknut	Ecrou d'arrêt		2
6	114668011	Lockwasher	Rondelle d'arrêt		2
7	114668010	Tongued washer	Rondelle à languette		2
8	105023945	Roller bearing (cone)	Palier conique (cone)		2
9	105023946	Roller bearing (cup)	Palier conique (cuvette)		2
10	602017058	Top roller (S/N: 935200079 to 935200154)	Roue centrale (NS: 935200079 à 935200154)		2
10	602017074	Top roller (S/N: 935200155 and up)	Roue centrale (NS: 935200155 et suivants)		2
11	105023948	Roller bearing (cup) (S/N: 935200079 to 935200154)	Palier conique (cuvette) (NS: 935200079 à 935200154)		2
11	105019600	Roller bearing (cup) (S/N: 935200155 and up)	Palier conique (cuvette) (NS: 935200155 et suivants)		2
12	105023947	Roller bearing (cone) (S/N: 935200079 to 935200154)	Palier conique (cone) (NS: 935200079 à 935200154)		2
12	105023965	Roller bearing (cone) (S/N: 935200155 and up)	Palier conique (cone) (NS: 935200155 et suivants)		2
13	106318529	Mechanical face seal	Joint mécanique		2
14	601033440	Seal protector (S/N: 935200079 to 935200154)	Protecteur de joint (NS: 935200079 à 935200154)		2
14	601033482	Seal protector (S/N: 935200155 and up)	Protecteur de joint (NS: 935200155 et suivants)		2
15	602017030	Wheel spindle (S/N: 935200079 to 935200154)	Essieu de roue (NS: 935200079 à 935200154)		2
15	602017078	Wheel spindle (S/N: 935200155 and up)	Essieu de roue (NS: 935200155 et suivants)		2
16	300916800	Hex. cap screw	Vis d'assemblage hex.	1/2-20 x 5" gr5	2
17	389812500	Hex.crownlock flange nut	Écrou borgne hex. à épaulement	1/2"- 20.	2
18	108722100	Hex. plug	Bouchon hex.	1/8 npt	1

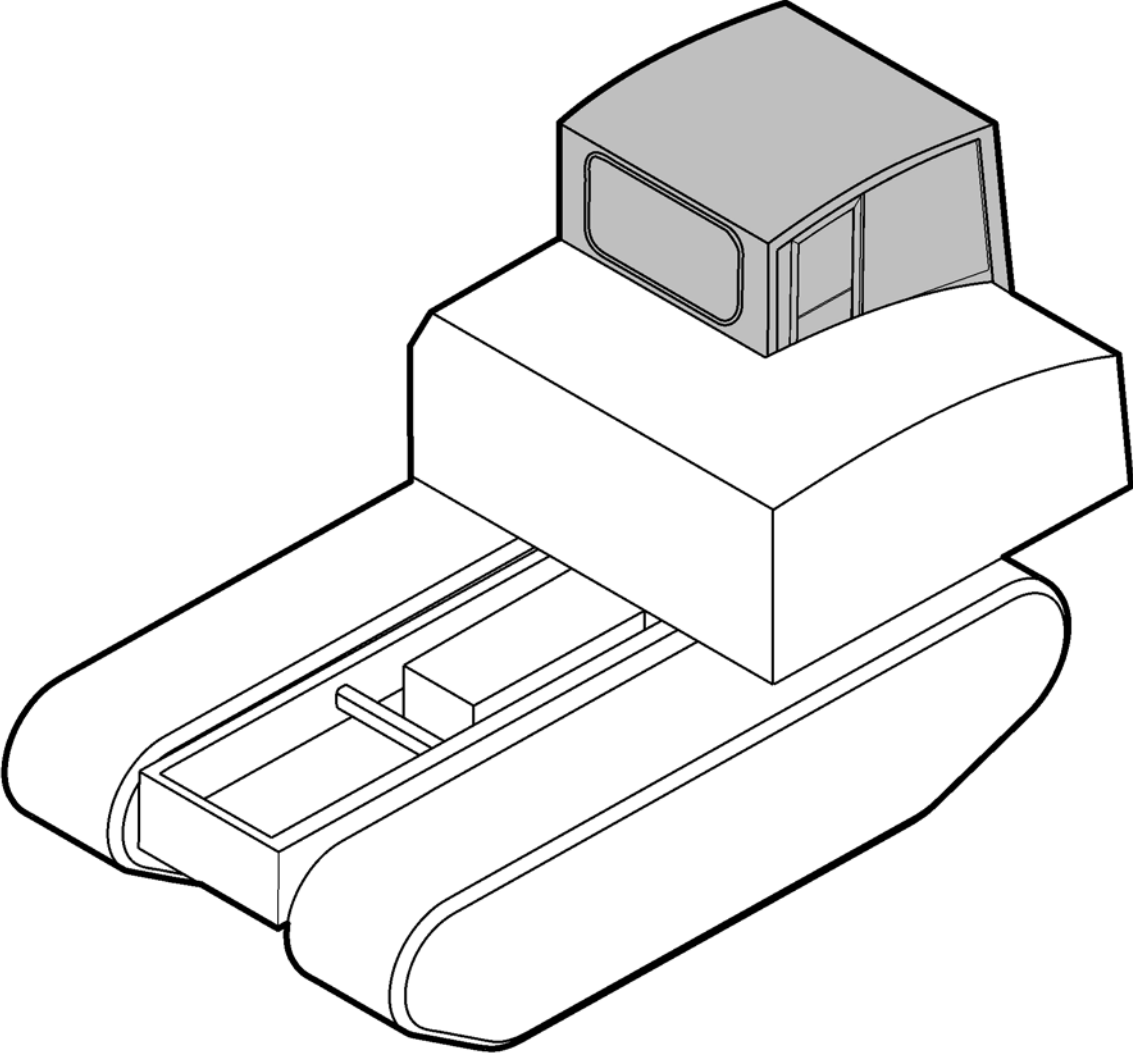


Track  
Chenille

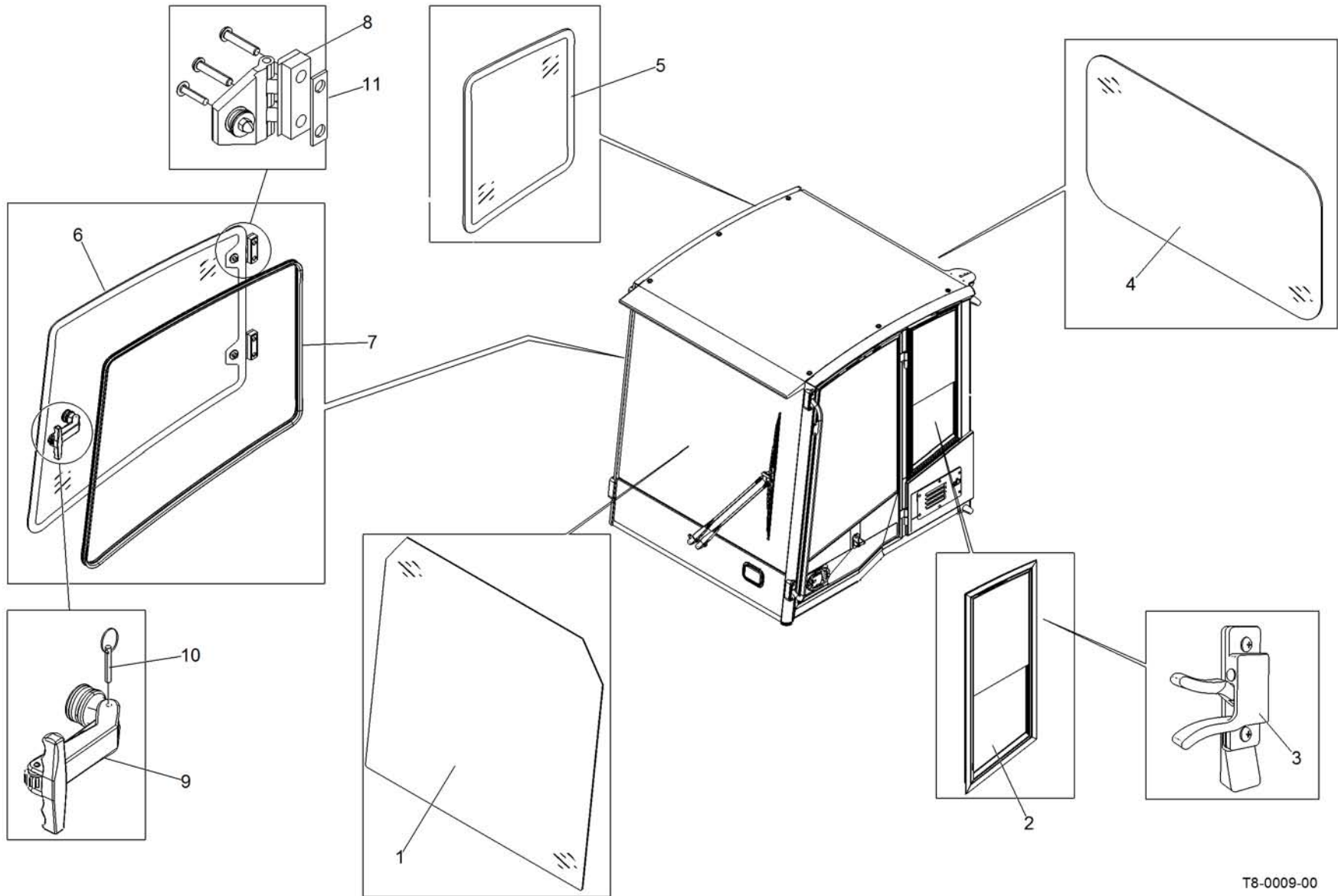


Pos.	P/N	Description	Description	Specs.	Q
1	107100603	Rubber track	Chenille de caoutchouc		2
2	629011463	Track Installation tool (option)	Outil d'installation chenilles (option)		1

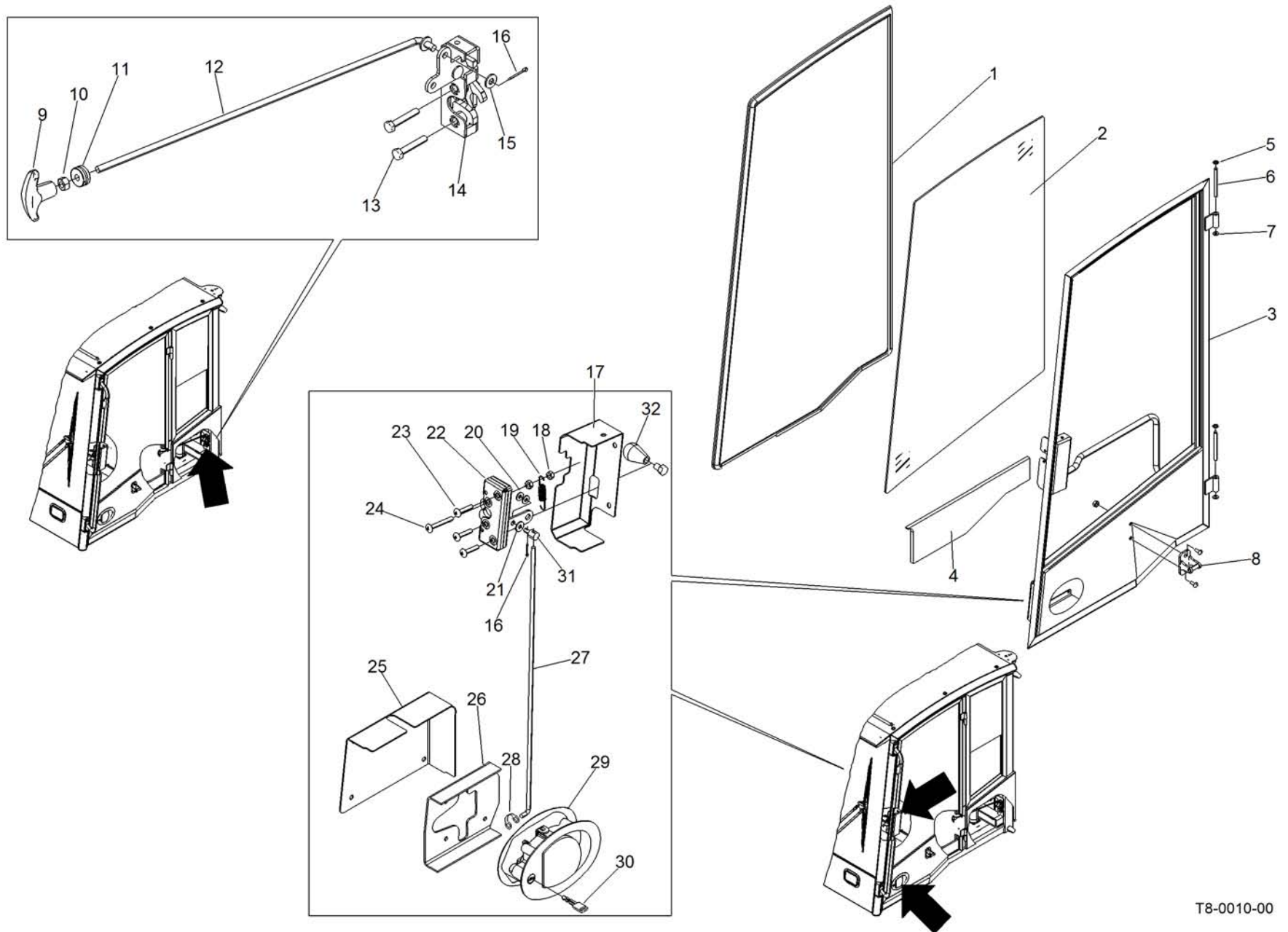




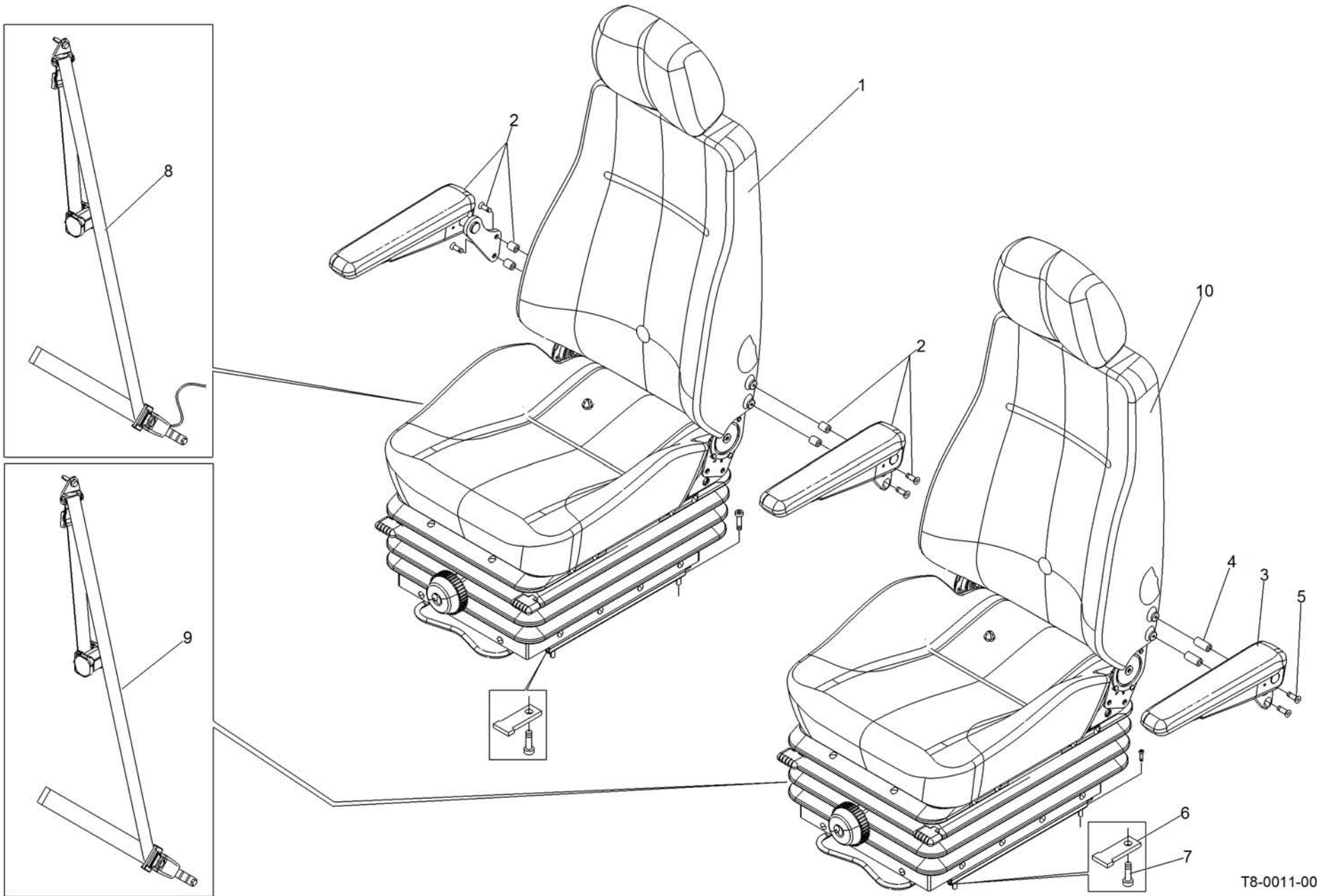
Cabin  
Cabine



Pos.	P/N	Description	Description	Specs.	Q
1	111010320	Front windshield glass	Vitre pare-brise avant		1
2	111010322	Left side sliding window assembly	Fenêtre coulissante côté gauche assemblé		1
3	114667659	Sliding window handle	Poignée fenêtre coulissante		2
4	111010319	Rear window glass	Vitre fenêtre arrière		1
5	114668169	Right fixed window	Fenêtre droite fixe		1
6	114668171	Right opening glass	Vitre droite ouvrante		1
7	114668170	Window seal	Isolant de fenêtre		1
8	114668167	Window hinge	Penture de fenêtre		2
9	114668173	Latch assembly	Locquet assemblé		1
10	114668172	Roll pin	Goupille		1
11	114668168	Spacer	Espaceur		1

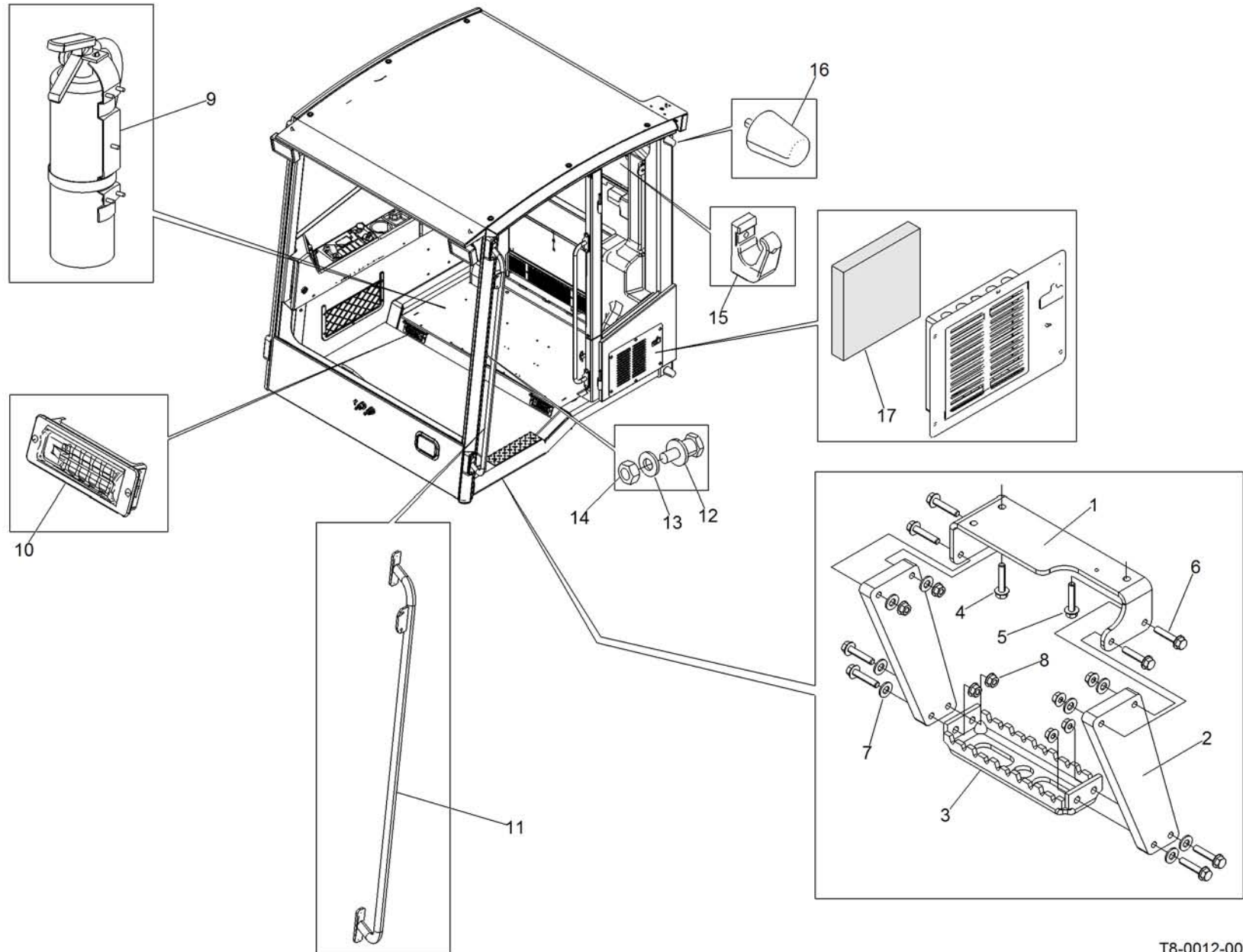


Pos.	P/N	Description	Description	Specs.	Q
1	114668027	Door seal	Isolant de porte		1
2	111010328	Door glass	Vitre de porte		1
3	114668028	Door welment	Bâti de porte		1
4	114668031	Door foam	Isolant de porte		1
5	114667855	Circlip	Anneau de retenue	7.696 groove diam.	2
6	114667854	Pin	Goupille		2
7	-	Flat washer	Rondelle plate	.400, .630, .080 brass	2
8	114668032	Door stricke	Gâche de porte		1
9	114668029	Knob	Poignée		1
10	-	Hex. nut	Écrou hex.	.25-20, g8	1
11	-	Grummet	Bague d'étoupe	.250, .500, .750, .075	1
12	114668030.	Rod	Tige		1
13	-	Hex. Bolt	Vis hex.	m6x1x35 c8.8	2
14	114668033	Cam latch	Loquet		1
15	-	Flat washer	Rondelle plate	.251, .565, .060	1
16	371801200	Cutter pin	Goupille fendue		2
17	114668034	Latch cover	Couvercle de loquet		1
18	-	Hex. nut	Écrou hex.	.25-20 g8	2
19	114668035	Spring	Nut		1
20	-	Flat washer	Rondelle plate	.251, .565, .060	2
21	-	Flat washer	Rondelle plate	.260, .680, .062	1
22	114667970	Cam latch	Loquet		1
23	-	Bolt	Vis	.25-20x1.25 g5	2
24	-	Bolt	Vis	.25-20x2.00 g5	1
25	114668037	Cam latch cover	Couvercle de loquet		1
26	617601281	Cam latch bracket	Support de loquet		1
27	114668039	Rod	Tige		1
28	114668040	Clip	Attache		1
29	114667971	Handle	Poignée		1
30	114667585	Door key	Clé de porte		1
31	114668008	Swivel	Pivot		2
32	114668261	Door button	Bouton de porte		1

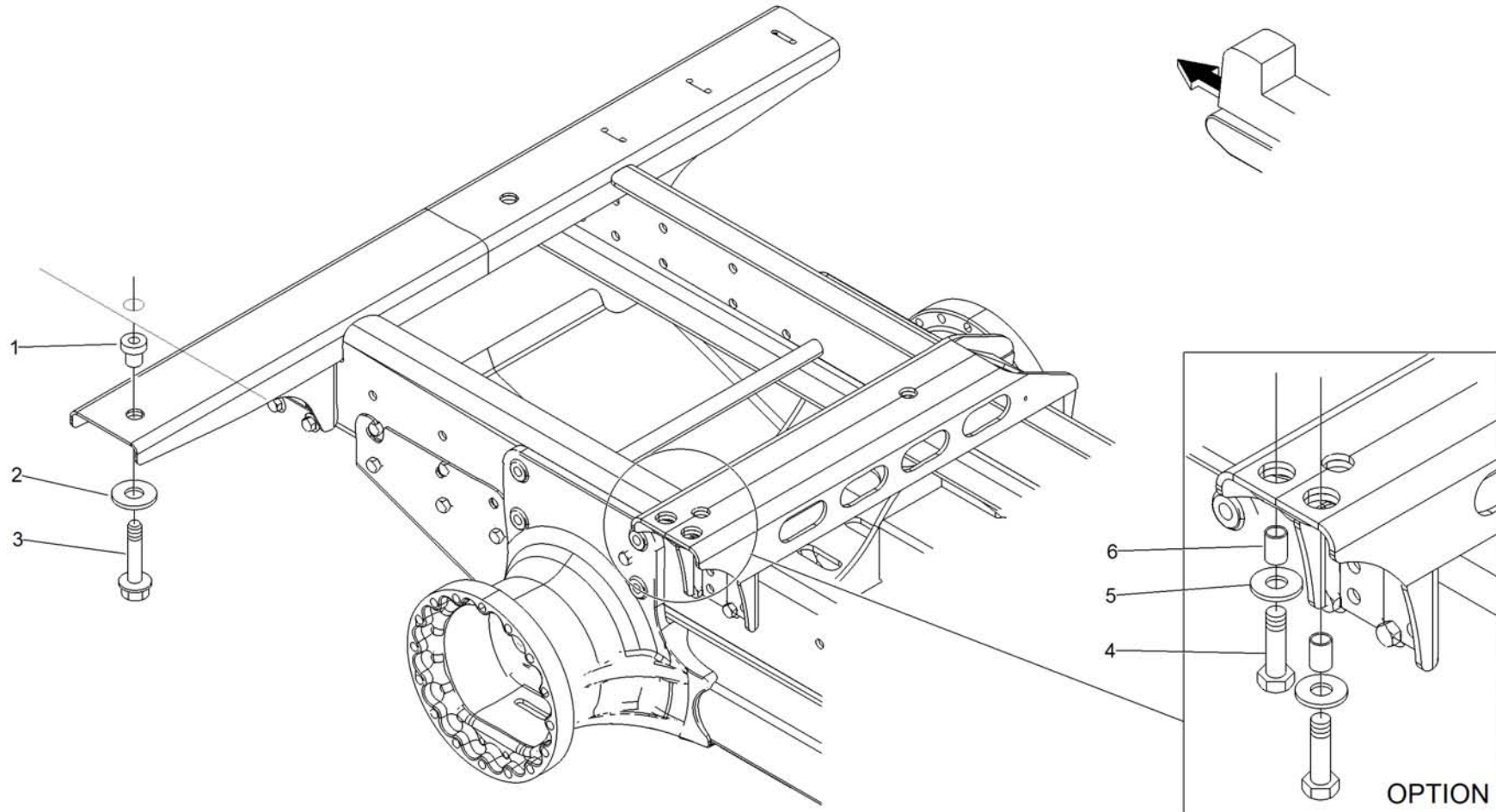


Pos.	P/N	Description	Description	Specs.	Q
1	114667905	Driver seat	Siège du conducteur		1
2	114667906	Arm rest kit	Ensemble d'appuie-bras		1
3	661738234	Left arm rest	Appuie-bras gauche		1
4	612077900	Bushing	Douille		4
5	732601472	Countersunk head screw	Vis tête fraisé	din 7991 10.9 m8x1.25x100	2
6	617601296	Anchor plate	Plaque d'ancrage		2
7	222982065	Socket screw	Vis six pan creux	din.912 8.8 m8x1.25x20	4
8	114668054	Driver seat belt	Ceinture de sécurité du conducteur		1
9	114667976	Passenger seat belt	Ceinture de sécurité du passager		1
10	114667905	Passenger seat (option)	Siège du passager (option)		1

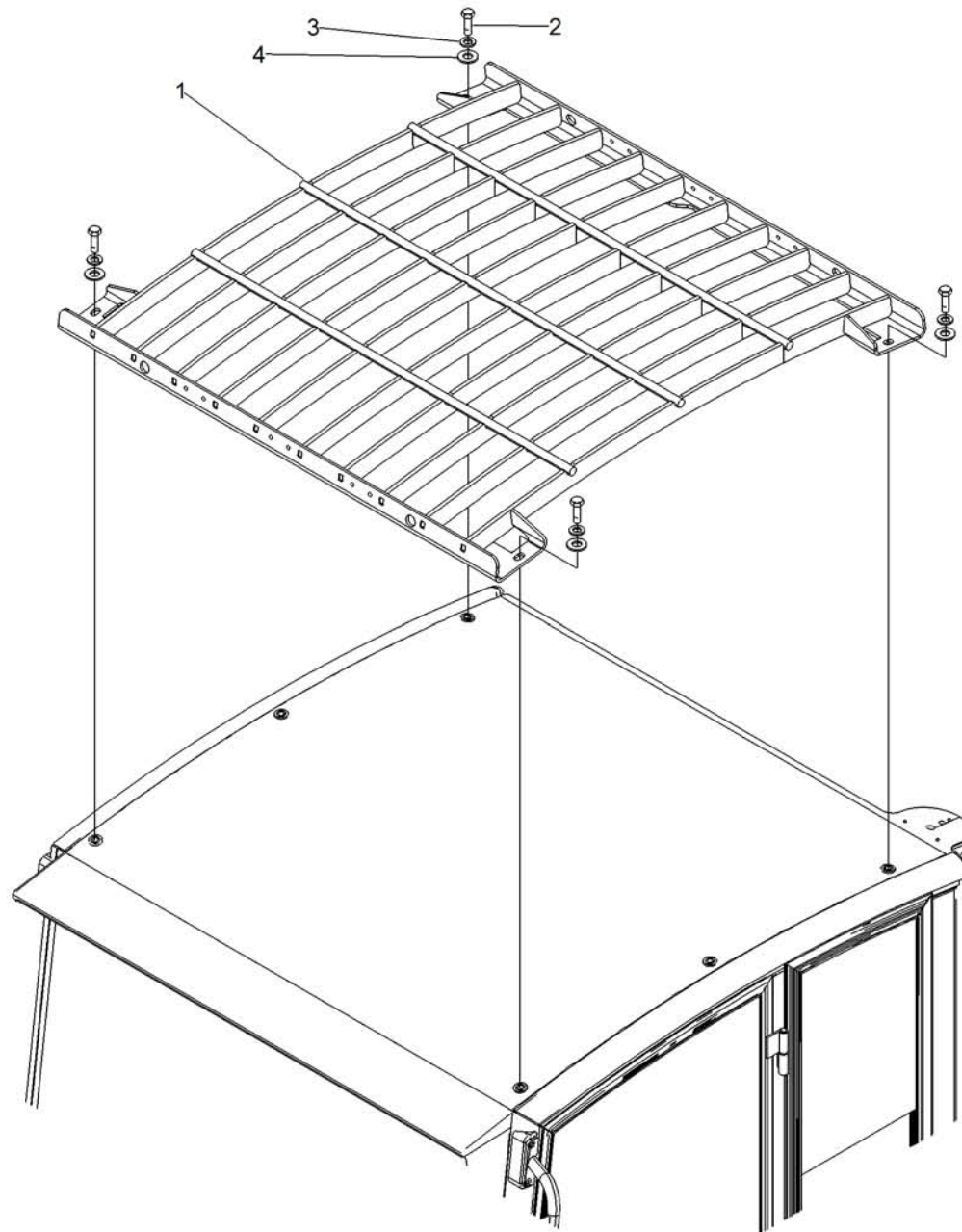




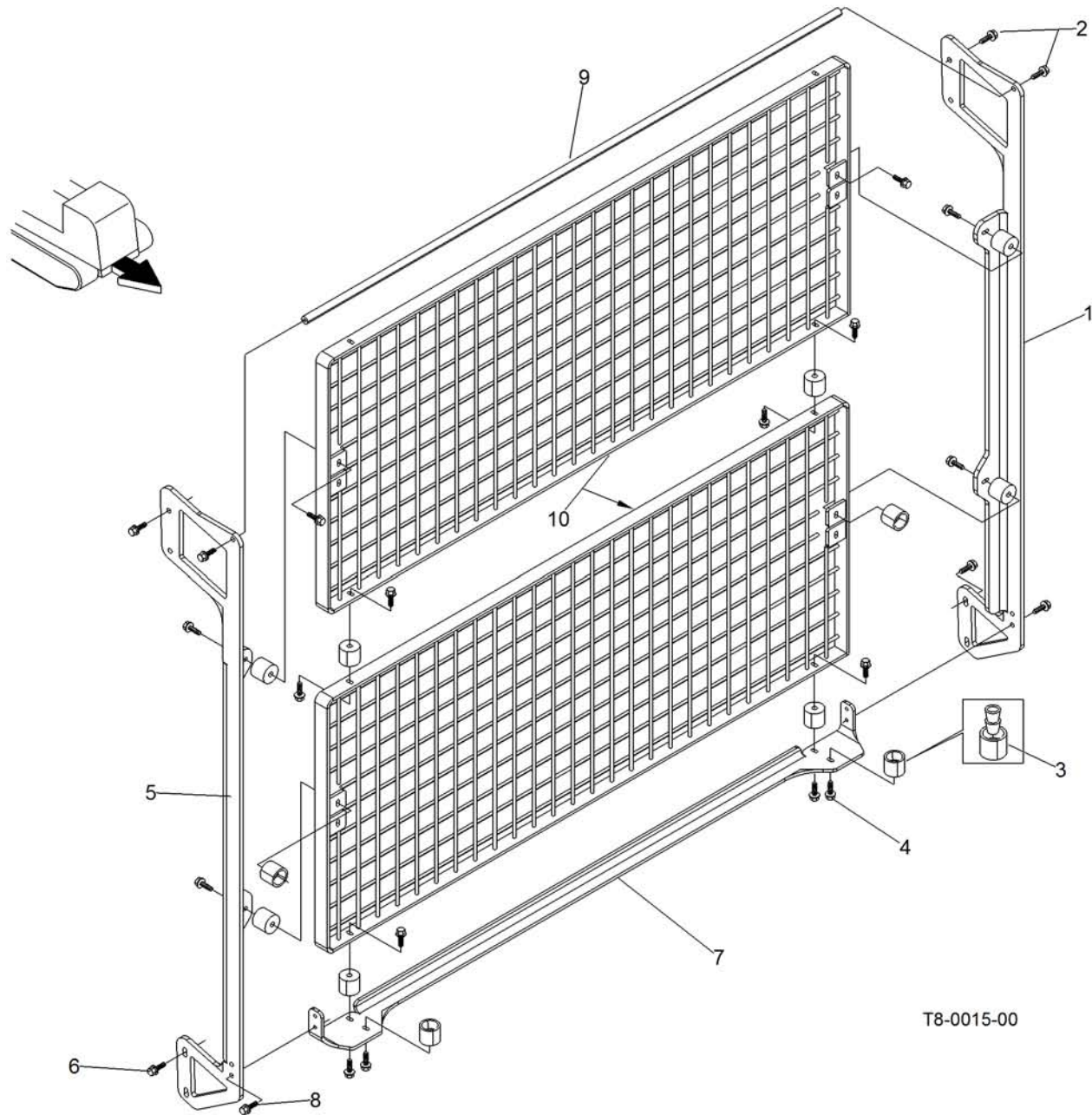
Pos.	P/N	Description	Description	Specs.	Q
1	617601290	Sling support	Support de sangle		1
2	617601291	Sling	Sangle		2
3	617601292	Step	Marche		1
4	761402055	Hex. flange screw	Vis à épaulement hex.	din 6921 8.8 m8 x1.25x20	2
5	761403055	Hex. flange screw	Vis à épaulement hex.	din 6921 8.8 m8 x1.25x30	1
6	761404055	Hex. flange screw	Vis à épaulement hex.	din 6921 8.8 m8 x1.25x40	8
7	224080021	Flat washer	Rondelle plate	din 440r-m8	8
8	751400055	Hex. flange nut	Écrou à épaulement	8.8 m8x1.25	8
9	114667447	Fire extinguisher	Extincteur		1
10	114668045	Louver	Louvre		6
11	114668046	Exterior grab handle	Poignée montoir extérieur		
12	114667533	Stricker bolt	Boulon butoir		1
13	-	Flat washer	Rondelle plate	.469, .922, .060	1
14	-	Hex. nut	Écrou hex.	.44-14, g5	1
15	114667638	Coat hanger hook	Crochet porte-manteau		2
16	114668049	Rubber stopper	Butoir de caoutchouc		2
17	114668050	Filter	Filtre		1



Pos.	P/N	Description	Description	Specs.	Q
1	114263900	Rubber mount	Amortisseur de caoutchouc		4
2	114216300	Washer	Rondelle	2.75 odx.656 idx.125 ZP	4
3	222019066	Hex. Screw	Vis hex.	din 931 "05" m16x2.00x90 10.9	4
4	732601492	Hex screw	Vis hex.	din 931 10.9 dacromet m24x3.0-140	2
5	224090211	Flat washer	Rondelle plate	din 9021 m24x 72x 5	2
6	617601161	Torquing sleeve	Douille de serrage		2



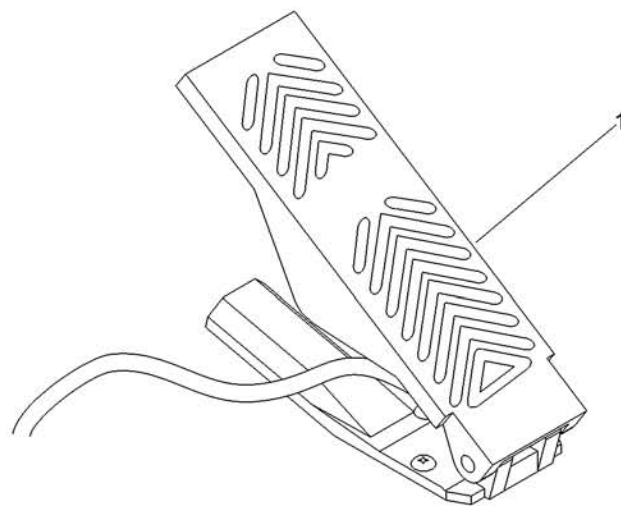
Pos.	P/N	Description	Description	Specs.	Q
1	617601169	Roof protection grid	Grille de protection du toit		1
2	301215500	Hex. cap screw	Vis d'assemblage hex.	1/2"-13x1 1/4"g5	4
3	392002800	Helical lock washer	Rondelle de blocage spiralée	1/2"	4
4	399911400	Flat washer	Rondelle plate	2.00"x.507"x.120"	4



T8-0015-00

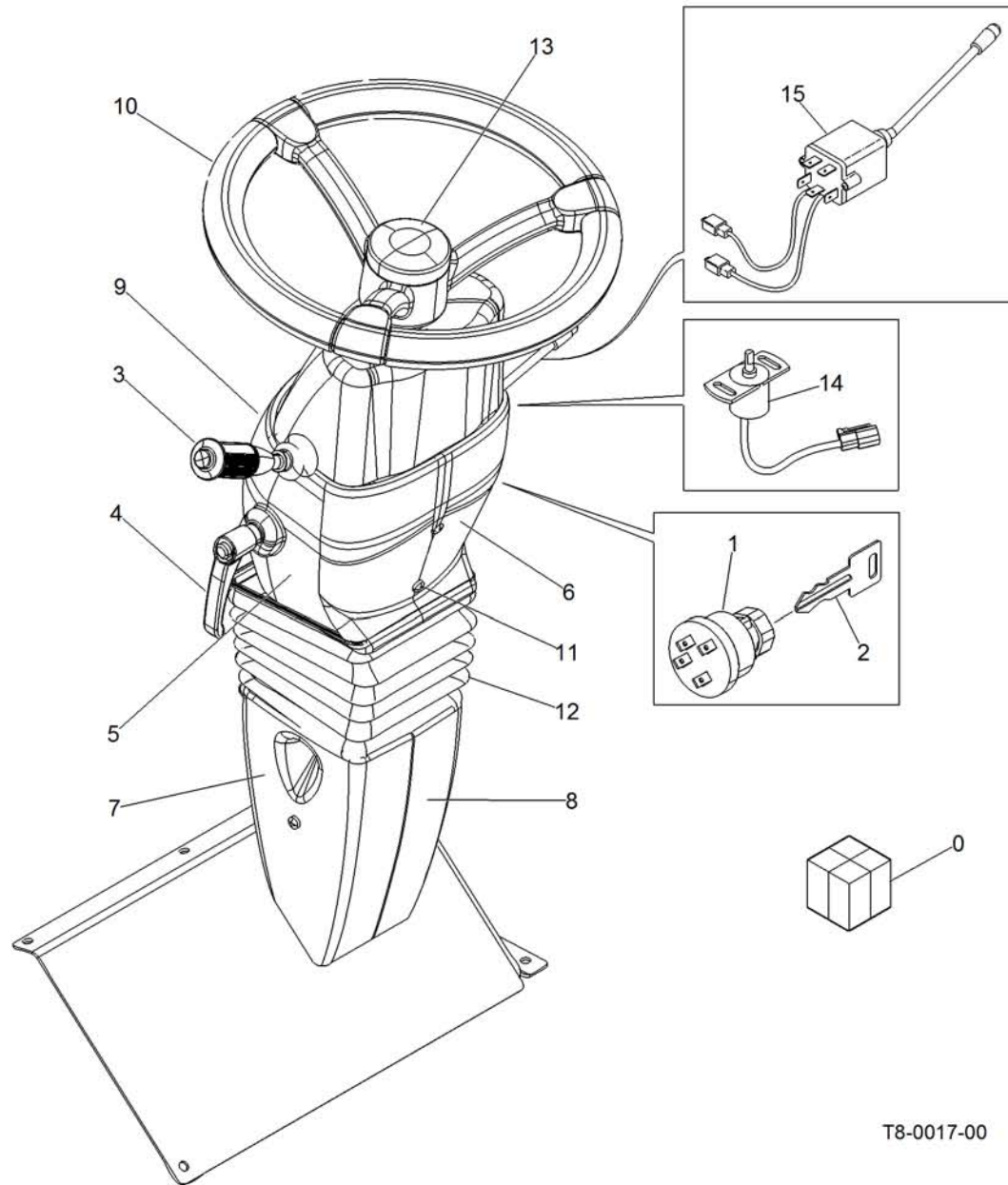
Pos.	P/N	Description	Description	Specs.	Q
1	617601192	Left retaining plate	Plaque de maintien gauche		1
2	761403055	Hex. flange screw	Vis à épaulement hex.	din 6921 8.8 m8 x1.25x30	4
3	114667945	Rubber door holder	Barrure de porte en caoutchouc		12
4	761301655	Hex. flange screw	Vis à épaulement hex.	din 6921 8.8 m6x1.0 x16	12
5	617601196	Right retaining plate	Plaque de maintien droite		1
6	761402555	Hex. flange screw	Vis à épaulement hex.	din 6921 8.8 m8 x1.25x25	4
7	617601194	Lower retaining plate	Plaque de maintien du bas		1
8	761402055	Hex. flange screw	Vis à épaulement hex.	din 6921 8.8 m8 x1.25x20	6
9	617601384	Spacer	Espaceur		1
10	617601200	Grid	Grille		2





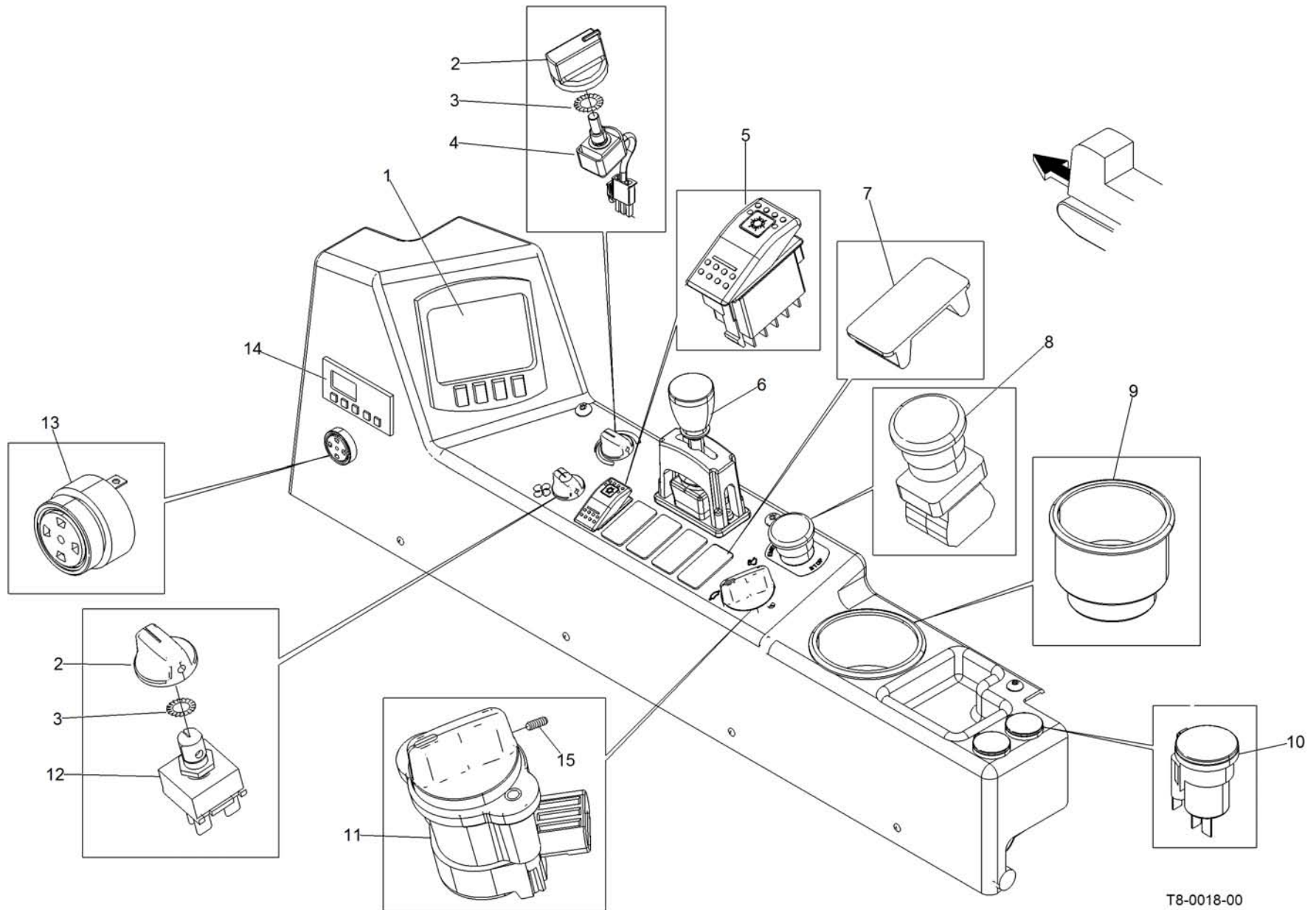
T8-0016-00

Pos.	P/N	Description	Description	Specs.	Q
1	110941600	Throttle pedal assembly	Pédale d'accélérateur assemblé		1



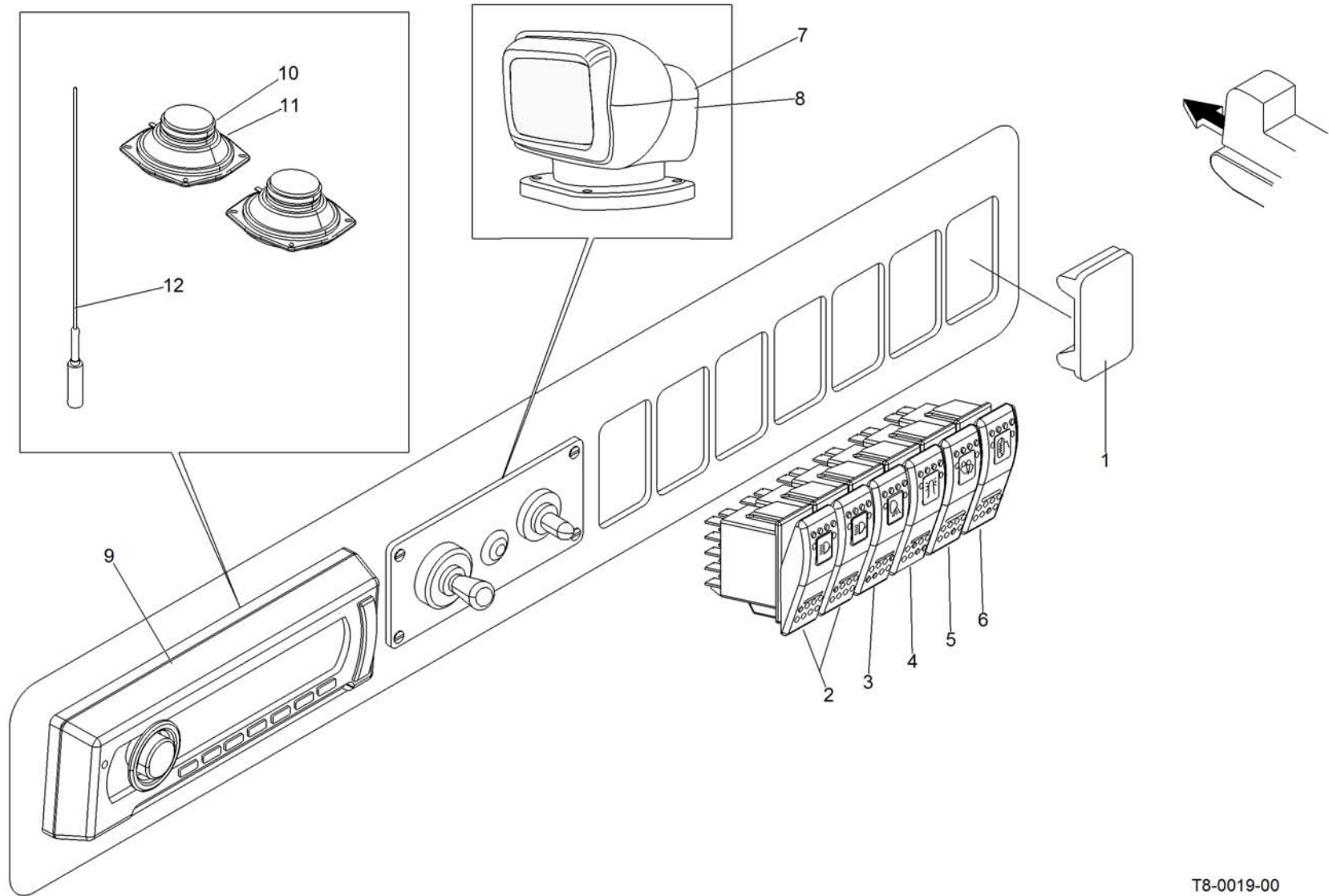
T8-0017-00

Pos.	P/N	Description	Description	Specs.	Q
0	681099719	Steering column assembly	Colonne de direction assemble		1
1	110137031	Ignition switch	Interrupteur de démarrage		1
2	114667585	Key	Clé		1
3	114668401	Lever	Levier		1
4	114581000	Adjustable handle	Poignée ajustable		1
5	114668086	Cover (mid left)	Couvercle (intermédiaire. gauche)		1
6	660607400	Cover (mid right)	Couvercle (intermédiaire. droit)		1
7	114668088	Left lower cover	Couvercle du bas gauche		1
8	114668089	Right lower cover	Couvercle du bas droit		1
9	114668090	Top cover	Couvercle de dessus		1
10	114668091	Steering	Volant		1
11	-	Screw	Vis	m6x16	8
12	114668092	Rubber boots	Gaine de caoutchouc		1
13	114668106	Steering Cover	Couvercle de volant		1
14	661525199	Steering potentiometer assembly	Potentiomètre de direction assemblé		1
15	110130100	Transmission lever	Levier de transmission		1



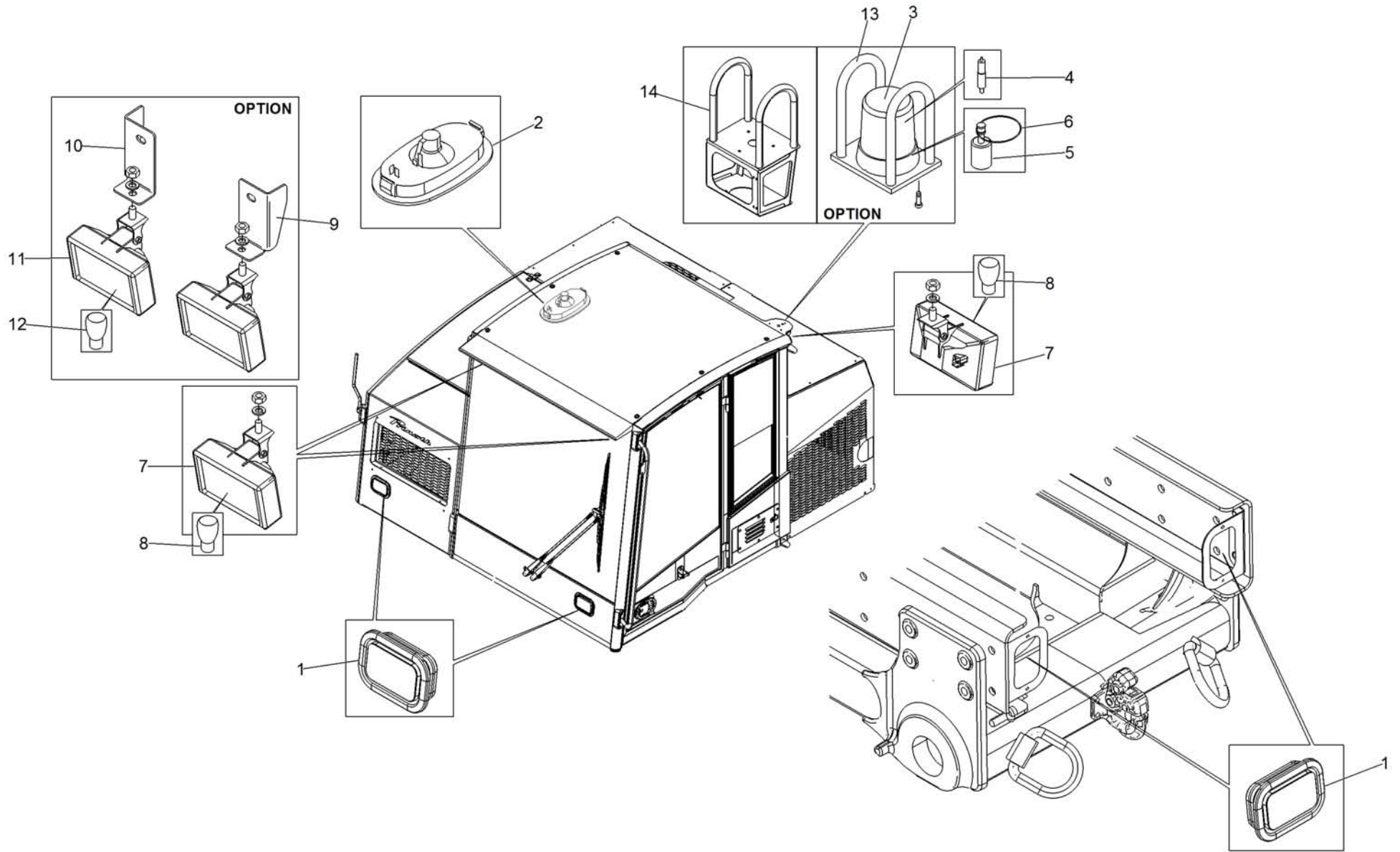
T8-0018-00

Pos.	P/N	Description	Description	Specs.	Q
1	110203911	Display	Afficheur		1
2	114583200	Knob	Bouton		2
3	394002700	External tooth lock washer	Rondelle frein dents extérieures	3/8"	2
4	661515200	Potentiometer	Potentiomètre		1
5	110137022	Switch 2 positions (air conditioning)	Interrupteur 2 positions (climatisation)		1
6	115212611	Winch joystick	Manette pour treuil		1
7	110932500	Plug for empty switch location	Couvercle pour cavité d'interrupteur		4
8	110800642	Emergency button	Bouton interrupteur d'urgence		1
9	114620200	Cup holder	Porte tasse		1
10	110937100	Power socket (illuminated) 12v	Douille contact (illuminé) 12v		2
11	110954579	Engine speed potentiometer	Potentiomètre régime moteur		1
12	114397600	Heater switch	Commutateur chauffage		1
13	110930500	Horn	Avertisseur		1
14	114667401	Espar engine heater ass.	Chauffe-moteur Espar ass.		1
15	223551075	Set screw	Vis de pression	din 916 45h	1

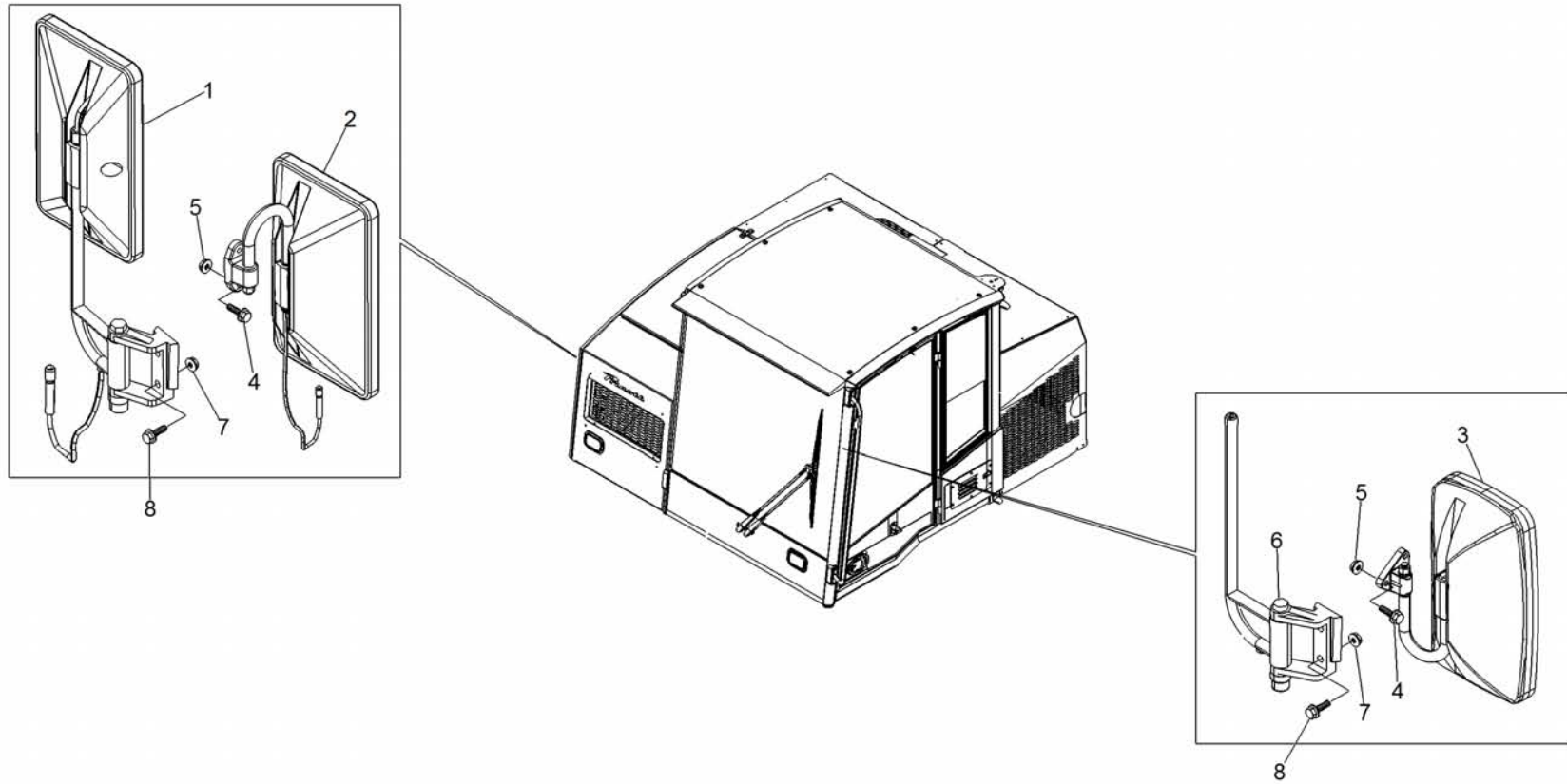


Pos.	P/N	Description	Description	Specs.	Q
1	110932500	Plug for empty switch location	Couvercle pour cavité d'interrupteur		1
2	110137050	Front lights switch (standard and option)	Interrupteur phares avant (standard et option)		2
3	110133400	Rear light switch	Interrupteur projecteur arrière		1
4	110129500	Beacon light switch	Interrupteur gyrophare		1
5	110617540	Rear wiper switch	Interrupteur essuie-glace arrière		1
6	110137043	Defrost mirrors switch	Interrupteur miroirs chauffants		1
7	110617510	Searchlight	Lampe de recherche		1
8	110504415	Searchlight 12v bulb	Ampoule 12v lampe de recherche		1
9	110400702	Radio	Radio		1
10	114668055	Speaker	Haut parleur		2
11	114668056	Speaker cover	Couvercle de haut parleur		2
12	114668132	Antenna	Antenne		1



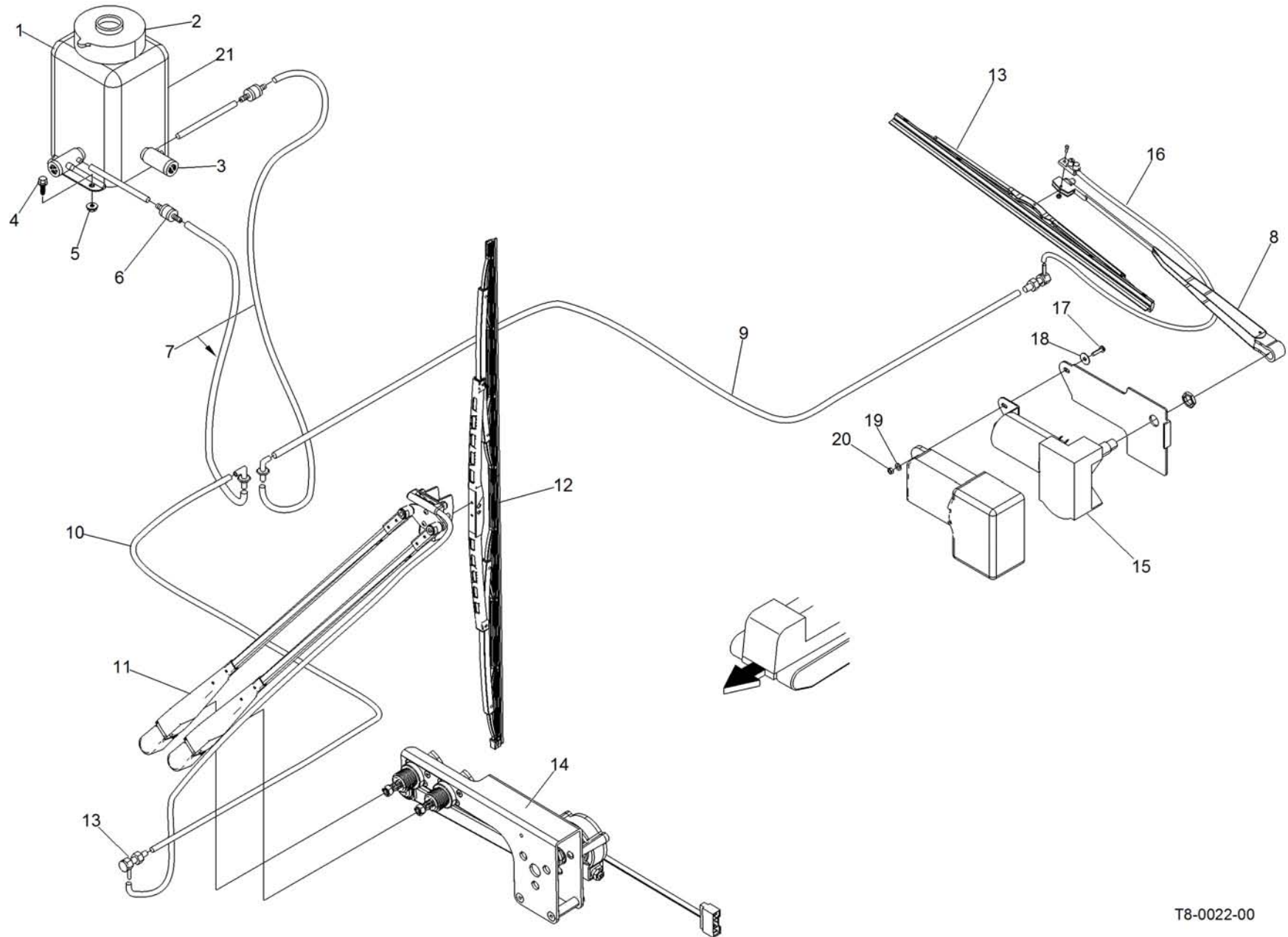


Pos.	P/N	Description	Description	Specs.	Q
1	110954705	Flasher	Clignotant		4
2	110714917	Dome light	Lumière de toit		1
3	110617507	Rotating beacon	Lampe rotative		1
4	110504402	Bulb	Ampoule		1
5	110949400	Motor	Moteur		1
6	110915600	Belt	Courroie		1
7	110137075	Light	Lumière		3
8	110501800	Bulb	Ampoule		3
9	617601295	Left support (option)	Support gauche (option)		1
10	617601298	Right support (option)	Support droit (option)		1
11	110137075	Light (option)	Lumière (option)		2
12	110501800	Bulb (option)	Ampoule (option)		2
13	617597142	Rotating beacon protector	Protecteur phare rotatif		1
14	617601887	Rotating beacon protector (Europe)	Protecteur phare rotatif (Europe)		1

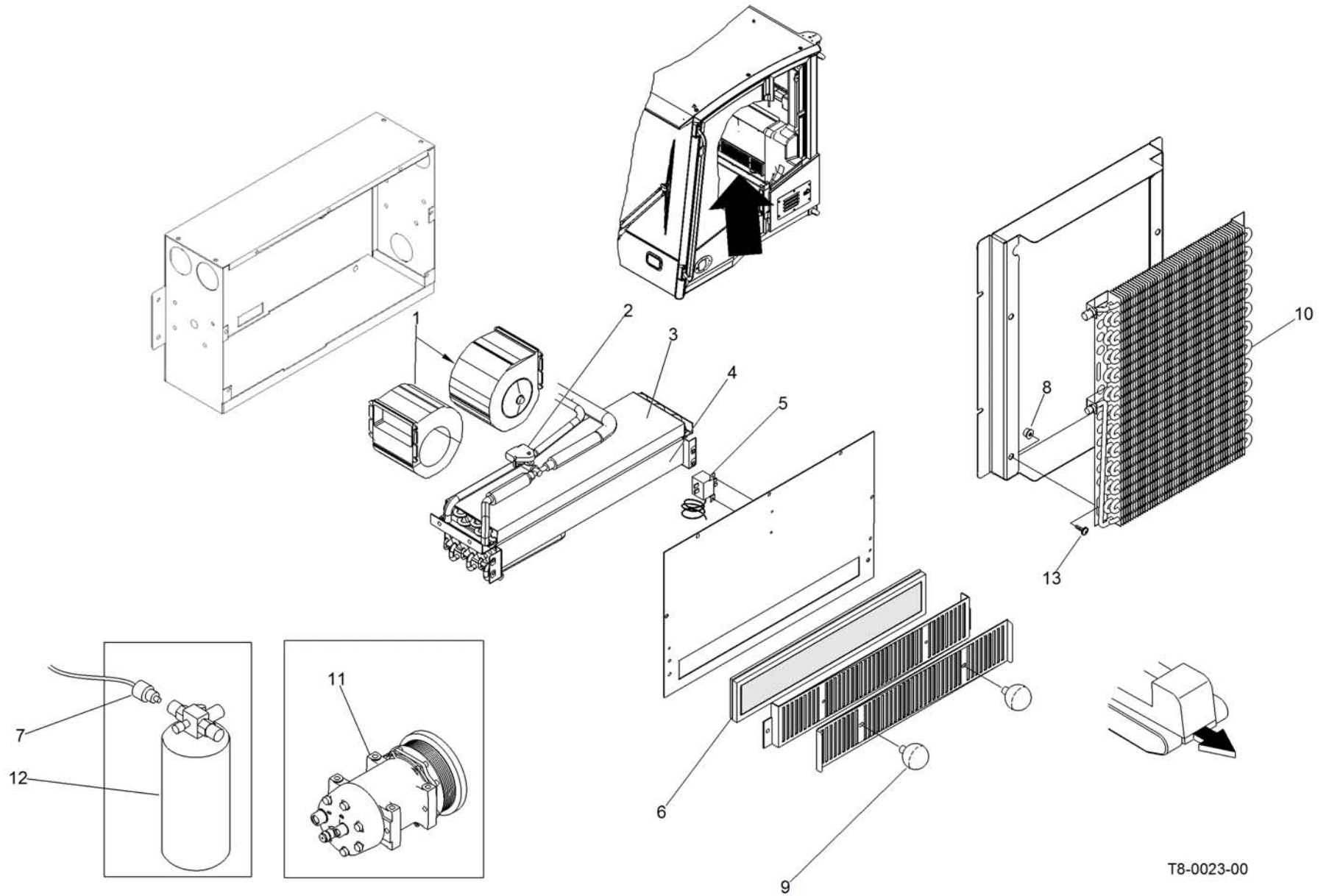


T8-0021-00

Pos.	P/N	Description	Description	Specs.	Q
1	661525206	Right heated mirror	Miroir chauffant droit		1
2	661525205	Left heated mirror	Miroir chauffant gauche		1
3	114668224	Standard mirror	Miroir standard		2
4	761302555	Hex. flange screw	Vis épaul. hex.	din 6921 8.8 m6 x1.0x25	3
5	751300055	Hex. flange nut	Écrou à épaul. hex.	din 6927 cl8 m6 x1.0	3
6	114668254	Right mirror support	Support miroir droit		1
7	751400055	Hex. flange nut	Écrou à épaul.	din 6927 cl8 m8 x1.25	2
8	761403055	Hex. flange screw	Vis épaul. hex.	din 6921 8.8 m8 x1.25x30	2



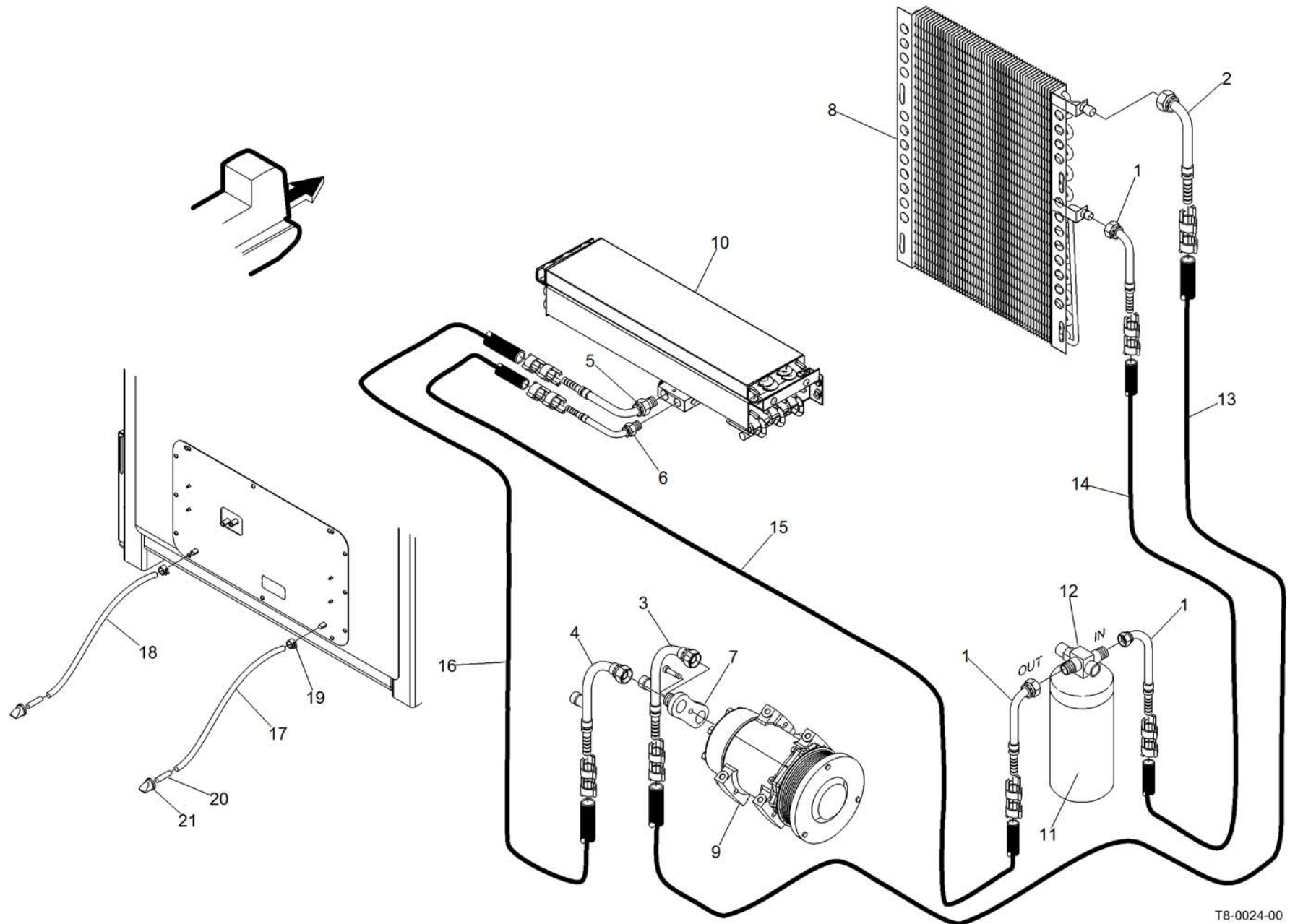
Pos.	P/N	Description	Description	Specs.	Q
1	114668068	Windshield washer tank ass. (items: 2, 3 et 21))	Réservoir lave-glace (items: 2, 3 and 21))		1
2	142716250	Cover	Couvercle		1
3	142716260	Pump	Pompe		2
4	761402055	Hex. flange screw	Vis à épaulement hex.	din 6921 8.8 m8 x1.25x20	4
5	751400055	Hex. flange nut	Écrou à épaulement	hex. 8.8 m8 x1.25	4
6	114535900	Check valve	Clapet anti-retour		2
7	107600700	Hose	Boyau		8'
8	114668083	Rear wiper arm	Bras d'essuie-glace arrière		1
9	107606218	Hose	Boyau		1
10	107606219	Hose	Boyau		1
11	114668081	Front wiper arm	Bras d'essuie-glace avant		1
12	114668082	Front wiper blade	Lame d'essuie-glace avant		1
13	114668084	Rear wiper blade	Lame d'essuie-glace arrière		1
14	110714922	Front wiper motor with bracket	Moteur d'essuie-glace avant avec support		1
15	110714923	Rear wiper motor	Moteur d'essuie-glace arrière		1
16	114668085	Arm wet kit	Ensemble pour liquide lave-glace		1
17	-	Bolt	Vis	m4x7x16 c8.9	1
18	-	Flat washer	Rondelle plate	.210, .390, .030	1
19	-	Washer	Rondelle	.200, .625, .035	1
20	-	Hex.nut	Écrou hex.	m4x7 c8	1
21	142716249	Windshield washer tank	Réservoir lave-glace		1



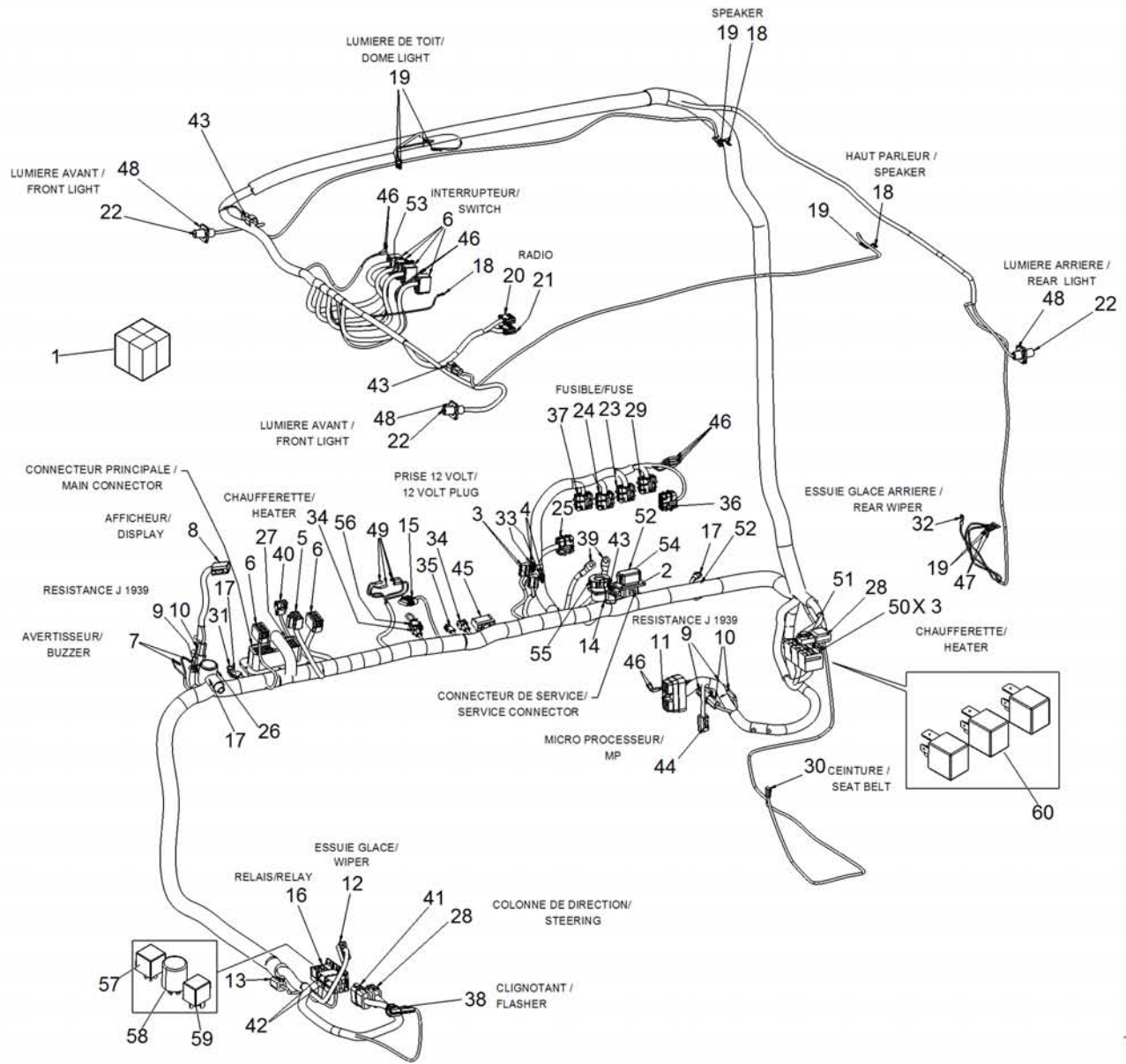
T8-0023-00

Pos.	P/N	Description	Description	Specs.	Q
1	114667995	Blower assembly	Ventilateur assemblé		2
2	114667996	Water valve assembly	Valve d'eau assembly		1
3	114667997	Heater radiator	Radiateur de chaufferette		1
4	114667998	Air conditioning radiator	Radiateur climatisation		1
5	114667999	Cold control preset	Contrôle de température		1
6	114667986	Air filter	Filtre à air		1
7	110137077	Low pressure switch	Interrupteur basse pression		1
8	114597800	Rivet nut grip range	Écrou rivet	0.7-3.8	8
9	114668000	Knob	Poignée		2
10	114667977	Condensor	Condenseur		1
11	114667978	Compressor	Compresseur		1
12	114667979	Dryer	Assécheur		1
13	761402055	Hex. flange screw	Vis à épaulement hex.	din 6921 8.8 m8x1.25x20	8

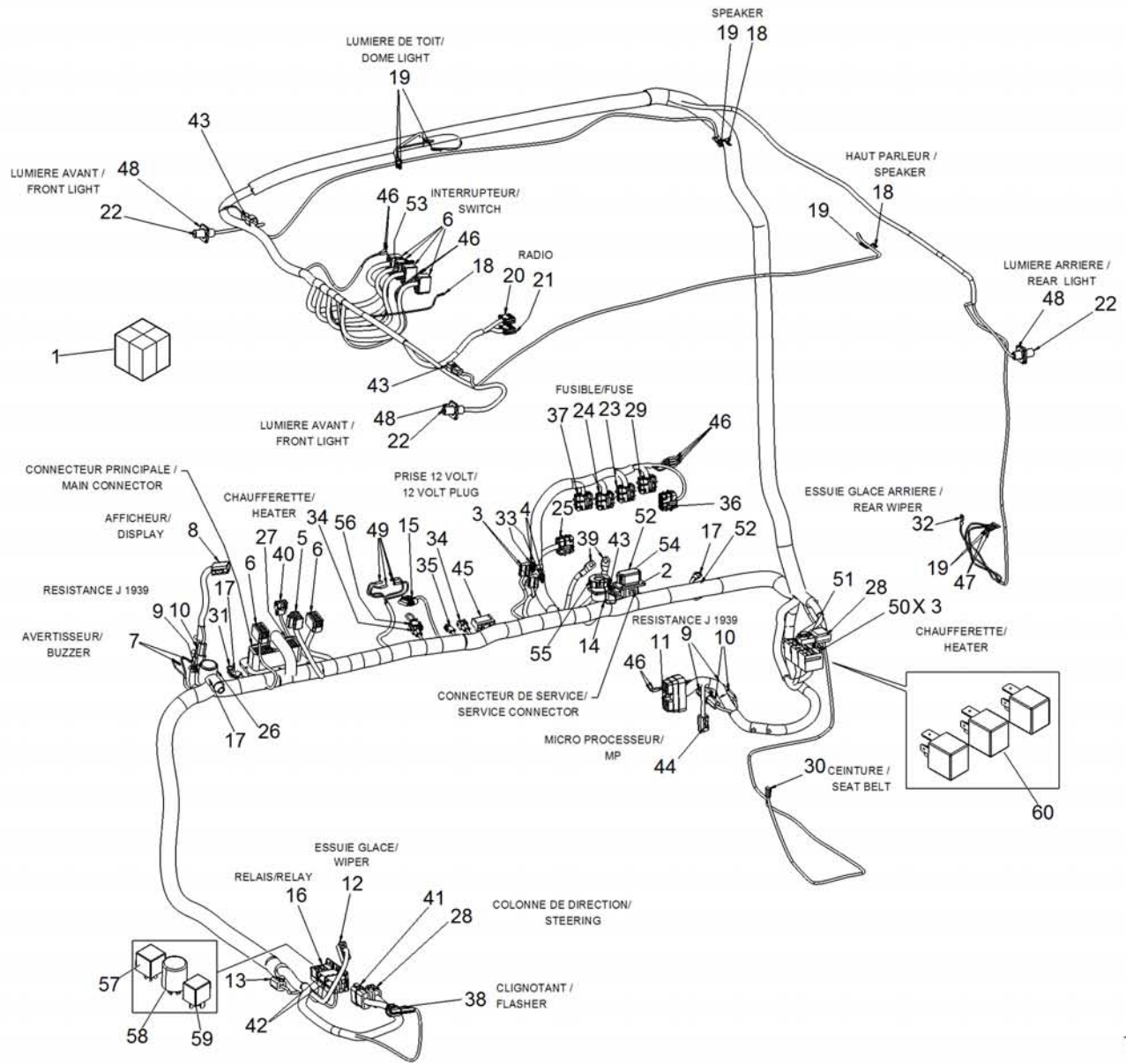




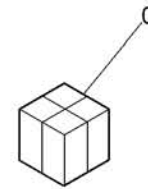
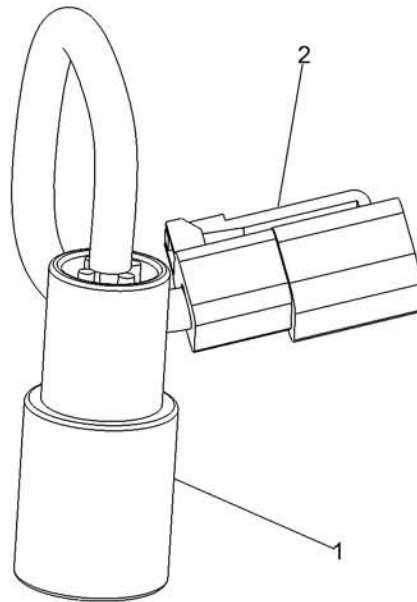
Pos.	P/N	Description	Description	Specs.	Q
1	108913920	90° elbow	Coude 90°		3
2	108913936	90° elbow	Coude 90°		1
3	108913921	90° elbow	Coude 90°		1
4	108913922	90° elbow	Coude 90°		1
5	108913973	90° elbow	Coude 90°		1
6	108913972	90° elbow	Coude 90°		1
7	114667168	Horizontal manifold	Collecteur horizontal		1
8	114667977	Condensor	Condenseur		1
9	114667978	Compressor	Compresseur		1
10	114667998	Evaporator	Evaporateur		1
11	114667979	Dryer	Assècheur		1
12	110137077	Low pressure switch	Interrupteur basse pression		1
13	107606204	Hose #8	Boyau #8		126"
14	107606203	Hose #6	Boyau #6		11"
15	107606203	Hose #6	Boyau #6		101"
16	107606205	Hose #10	Boyau #10		78"
17	107301900	Clear vinyl hose	Boyau vinyle clair	7/16"	1.5'
18	107301900	Clear vinyl hose	Boyau vinyle clair	7/16"	1.5'
19	108815400	Clamp	Collier de serrage		2
20	108009802	Hose barb union	Union cannele	1/2" x 1/2"	2
21	114667336	Duck bill fitting	Buse de vidange		2



Pos.	P/N	Description	Description	Specs.	Q
1	109704166	Cab harness assembly	Harnais cabine assemblé		1
2	109124300	12 pins female connector	Connecteur femelle 12 pins		1
3	109112700	Female connector	Connecteur femelle		2
4	109011900	90° terminal	Terminal 90°		2
5	109193000	Connector	Connecteur		1
6	109191800	Male connector	Connecteur male		5
7	109015400	Round terminal	Terminal rond	Wire 16ga dia#6	2
8	109125000	12 pins male connector	Connecteur mâle 12 pins		1
9	110954598	Resistance j-1939	Resistance j-1939		3
10	109120900	Female connector	Connecteur femelle		3
11	109127304	50 pins male connector	Connecteur mâle 50 pins		1
12	109190400	5 pins male connector	Connecteur mâle 5 pins		1
13	109120400	Male connector	Connecteur male		1
14	109127300	Female connector model with flange	Connecteur femelle avec support		1
15	109114804	6 pins female connector	Connecteur femelle 6 pins		1
16	109193700	Connector	Connecteur		1
17	109010400	Round terminal	Terminal rond	Wire #6ga 3/8"	3
18	109014300	Flat terminal female	Terminal femelle plat	Wire 18ga	3
19	109012100	Female terminal receptacle	Terminal femelle receptacle	250 18-14ga.	7
20	109137515	Connector	Connecteur		1
21	109137514	Connector	Connecteur		1
22	109191400	4 wires male connector	Connecteur 4 fils mâle		3
23	110954672	Male connector (brown)	Connecteur male (brun)		1
24	110954666	Male connector (grey)	Connecteur male (gris)		1
25	110954671	Male connector (orange)	Connecteur male (orange)		1
26	109313948	Red boot	Capuchon rouge		1
27	109121500	Female connector	Connecteur femelle		1
28	109120000	Male connector	Connecteur male		2
29	110954667	Male connector (green)	Connecteur male (vert)		1
30	109114500	3 pins female connector	Connecteur femelle 3 pins		1
31	109010700	Round terminal	Terminal rond	Wire #16ga for stud 3/8"	1
32	109011800	Ring terminal	Terminal anneau	#10 wire 16ga	1
33	109302700	Insulation for 90° fuse terminal	Isolation pour terminal 90° de fusible		1
34	109131300	Universal mate-n-lok 2 pins female	Universal mate-n-lok 2 pins femelle		2
35	109132600	Mini-universal mate n lock 2 pins male	Mini-universal mate n lock 2 pins male		1
36	110954669	Male connector (jaune)	Connecteur male (yellow)		1



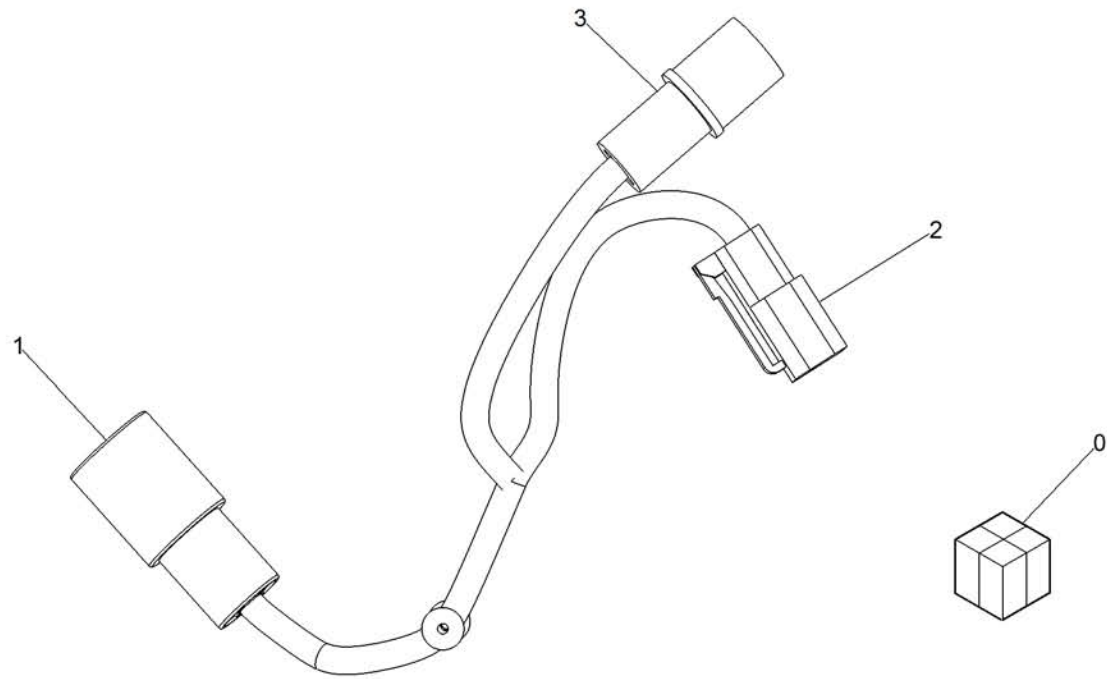
Pos.	P/N	Description	Description	Specs.	Q
37	110954670	Male connector (red)	Connecteur male (rouge)		1
38	109114803	2 pins female connector	Connecteur femelle 2 pins		1
39	109010800	Ring terminal	Terminal anneau	5/16" dia. int. wire 6ga	1
40	109131500	3 pins female connector	Connecteur femelle 3 pins		1
41	109120100	Female connector	Connecteur femelle		1
42	109194730	Mini relay connector	Connecteur mini relais		2
43	109121100	Female connector	Connecteur femelle		3
44	109120600	Male connector	Connecteur male		1
45	109135400	8 pins male connector	Connecteur male 8 pins		1
46	109194710	Shrink tubing	Gaine thermo-retractable		8
47	109307000	Insulation for female terminal	Isolant pour terminal femelle		2
48	109302600	Mounting flange	Plaque de montage		3
49	109194711	Tinned head	Embout étamé		4
50	109194712	Micro relay connector	Connecteur micro relay		3
51	109114819	4 pins female connector	Connecteur femelle 4 pins		1
52	109010500	Round terminal	Terminal rond	Wire #10ga for stud 3/8"	2
53	109014900	Female terminal	Terminal femelle		1
54	109313981	Dust cap	Chapeau pare- poussière		1
55	109313987	Lanyard with connector	Connecteur avec cordon		1
56	110954567	Jumper block for attachment	Bloc de raccordement pour attachement		1
57	110714901	Wiper relay (settled intermittent)	Relais essuie-glaces (intermittent fixe)		1
58	110107800	Flasher relay	Relais clignotant		1
59	110954763	Hight speed flasher relay	Relais clignotant haute vitesse		1
60	110954746	Relay	Relais		3



T8-0026-00

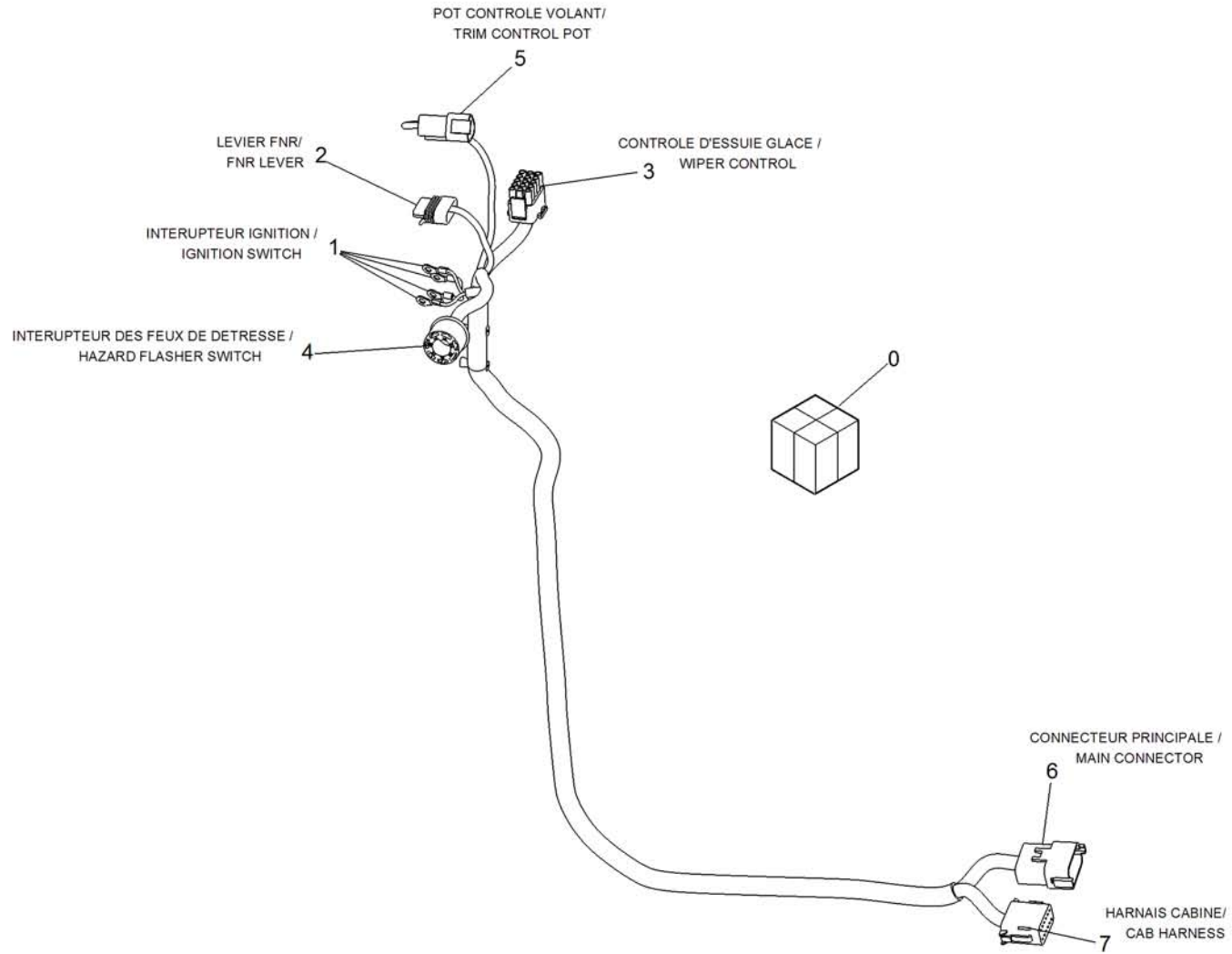
Pos.	P/N	Description	Description	Specs.	Q
0	109704213	Standard front light harness assembly	Harnais lumière avant standard assemblé		1
1	109191300	4 wires female connector	Connecteur 4 fils femelle		1
2	109121000	Male connector	Connecteur mâle		1





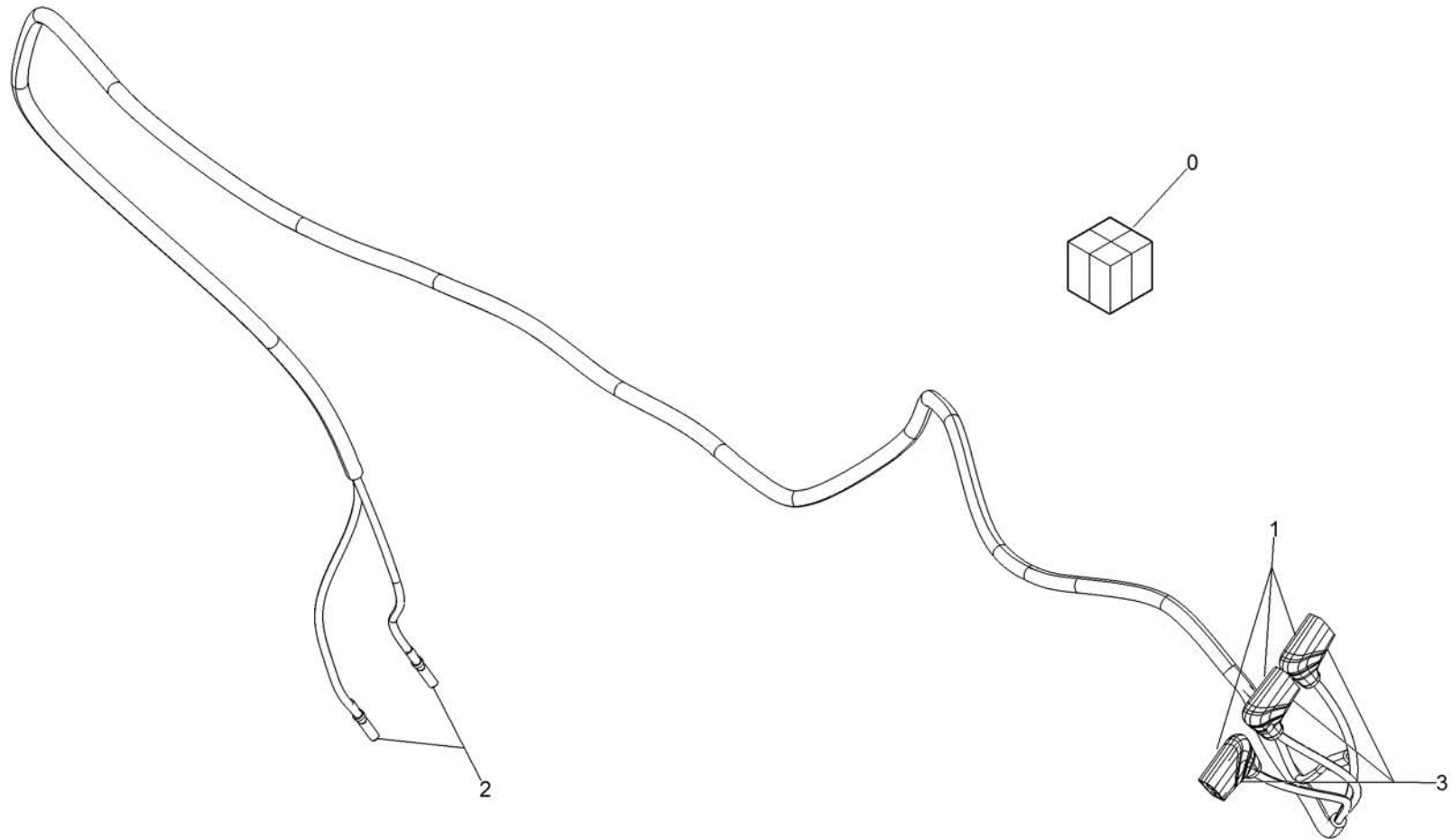
T8-0027-00

Pos.	P/N	Description	Description	Specs.	Q
0	109704219	Rear light harness assembly	Harnais lumiere arriere assemblé		1
1	109191300	4 Wires female connector	Connecteur 4 fils femelle		1
2	109121000	Male connector	Connecteur mâle		1
3	109194731	2 Circuits male connector	Connecteur mâle 2 circuits		1



T8-0028-00

Pos.	P/N	Description	Description	Specs.	Q
0	109704170	Steering Column harness assembly	Harnais colonne de direction assemblés		1
1	109011800	Ring terminal	Terminal anneau	#10 wire 16ga	4
2	109113300	6 pins female connector	Connecteur 6 pins femelle		1
3	109136800	15 circuits male connector	Connecteur mâle 15 circuits		1
4	109193500	Hazard switch connector	Connecteur interrupteur signal detresse		1
5	109120900	Female connector	Connecteur femelle		1
6	109120100	Female connector	Connecteur femelle		1
7	109120000	Male connector	Connecteur mâle		1



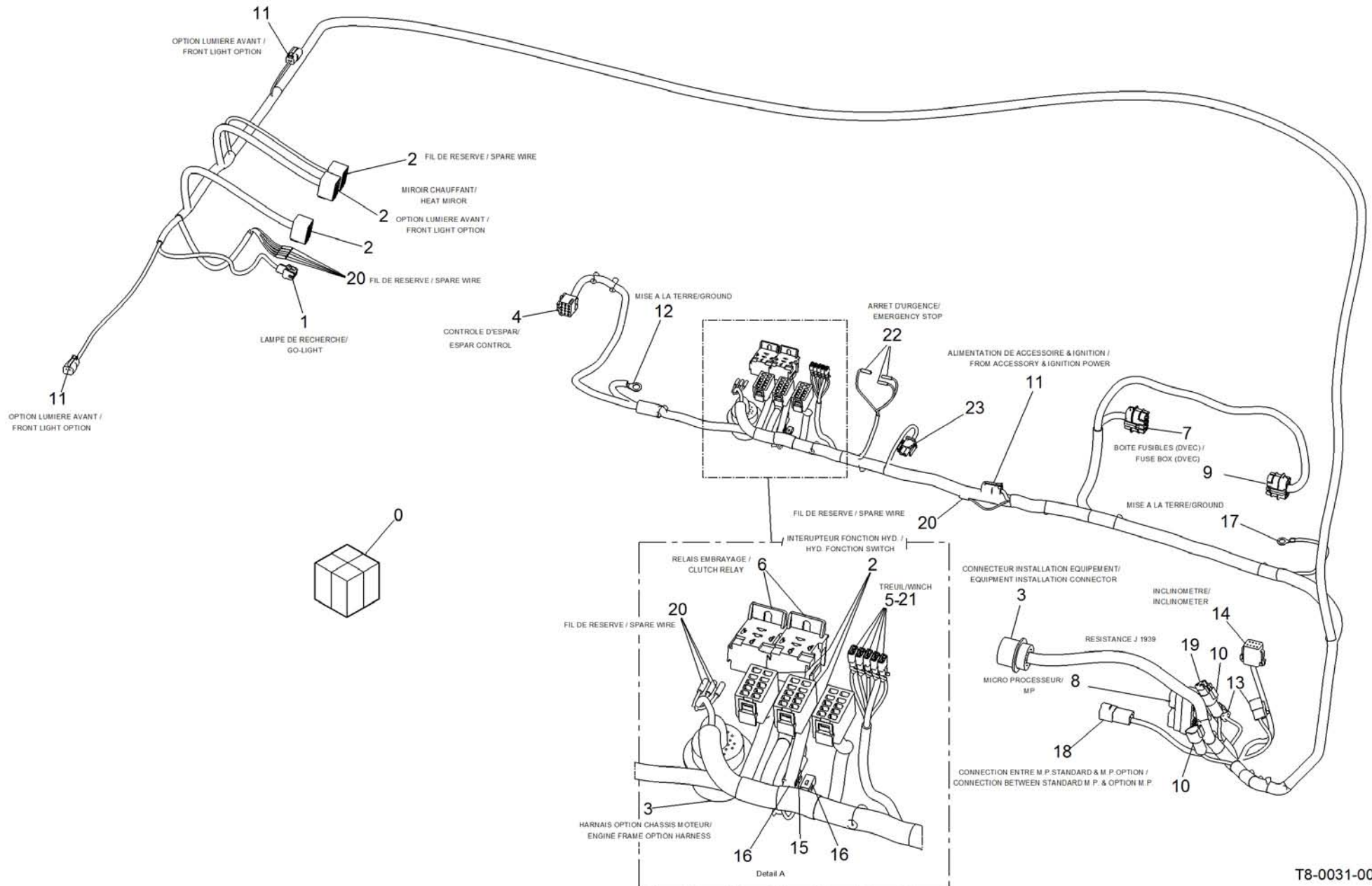
T8-0029-00

Pos.	P/N	Description	Description	Specs.	Q
0	109704309	FNR harness assembly	Harnais fnr assemblé		1
1	109011900	90° terminal	Terminal 90°		3
2	109013100	Terminal For 18-16ga wire female	Terminal pour fil 18-16ga femelle		2
3	109302700	Insulation for 90° fuse terminal	Isolant pour terminal 90° de fusible		3

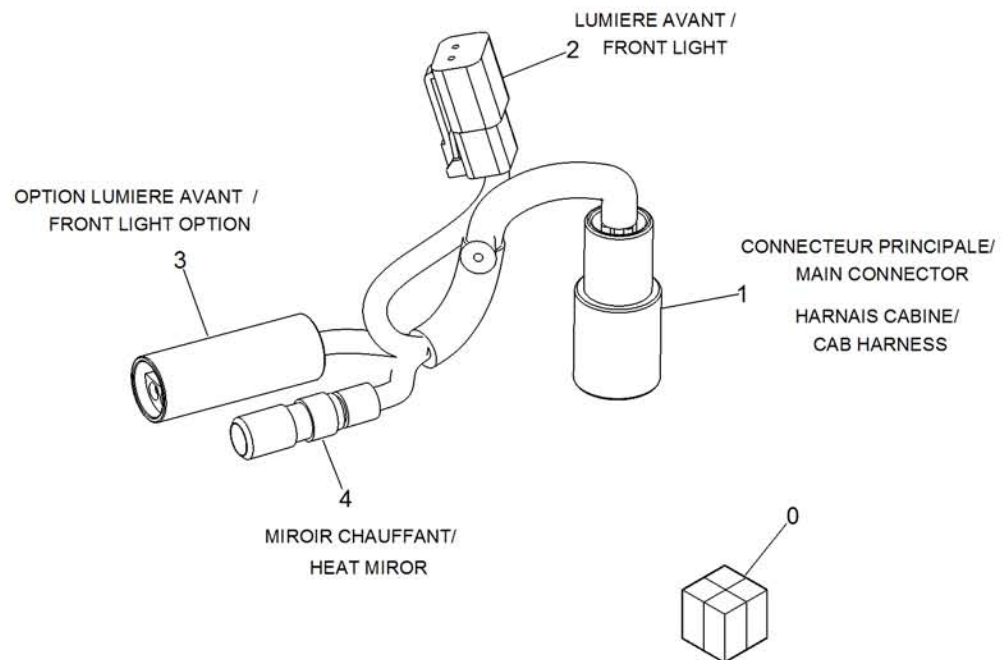


Pos.	P/N	Description	Description	Specs.	Q
0	109704310	FNR dash harness	Harnais fnr tableau de bord		1
1	109013200	Terminal for 18-16ga wire male	Terminal pour fil 18-16ga-mâle		2
2	109013300	Terminal for 18-20ga wire female	Terminal pour fil 18-20ga femelle		2



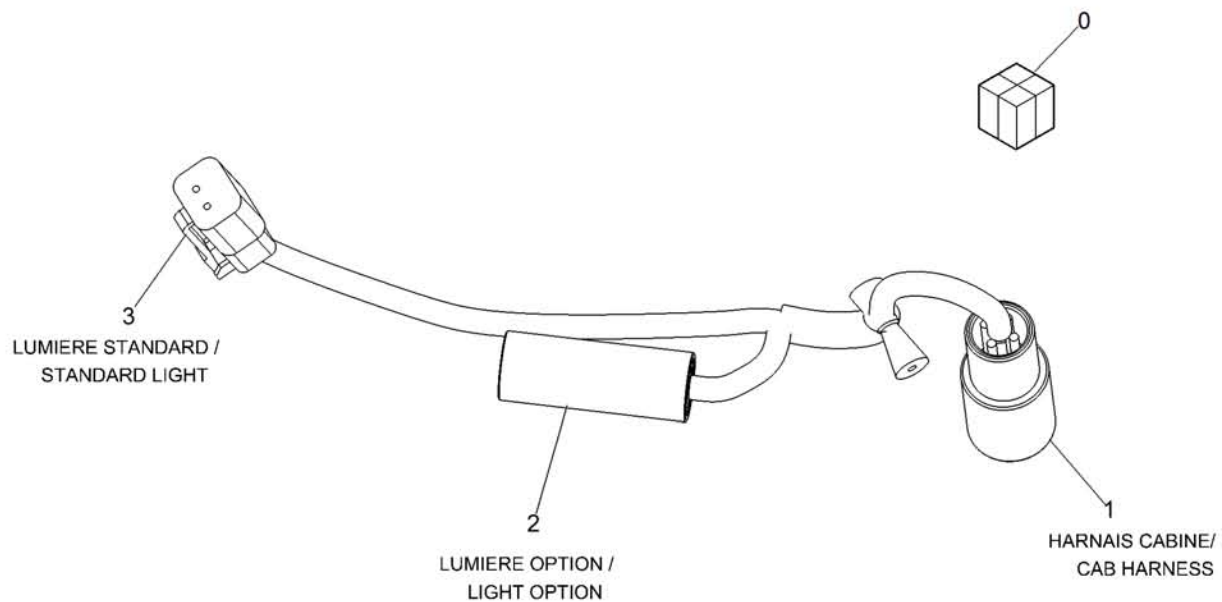


Pos.	P/N	Description	Description	Specs.	Q
0	109704171	Premium option cab harness assembly	Harnais cabine option premium assemblé		1
1	109131300	2 pins female connector	Connecteur femelle 2 pins		1
2	109191800	Male connector	Connecteur mâle		6
3	109122700	Female connector	Connecteur femelle		2
4	109137517	Connector	Connecteur		1
5	109012100	Female terminal	Terminal femelle		5
6	109190700	Mini relay connector	Connecteur mini relais		2
7	110954665	Male connector (black)	Connecteur mâle (noir)		1
8	109127304	50 pins male connector	Connecteur male 50 pins		1
9	110954668	Male connector (blue)	Connecteur mâle (bleu)		1
10	109120900	Female connector	Connecteur femelle		2
11	109121000	Male connector	Connecteur mâle		3
12	109014400	Round terminal	Terminal rond	wire #8ga for stud 3/8"	1
13	109120800	Male connector	Connecteur mâle		2
14	109120200	Male connector	Connecteur mâle		1
15	109131100	1 pin female connector	Connecteur femelle 1 pin		1
16	109131000	1 pin male connector	Connecteur mâle 1 pin		2
17	109010900	Round terminal	Terminal rond fil	wire #10ga 5/16"	1
18	109120700	Female connector	Connecteur femelle		1
19	110954598	Resistance	Résistance j-1939	j-1939	1
20	109194710	Shrink tubing	Gaine thermoretractable		11
21	109307000	Insulation for terminal female 250 (1wire)	Isolant pour terminal femelle 250 1 fil		5
22	109194711	Tinned end	Embout étamé		3
23	109131200	2 pins male connector	Connecteur male 2 pins		1



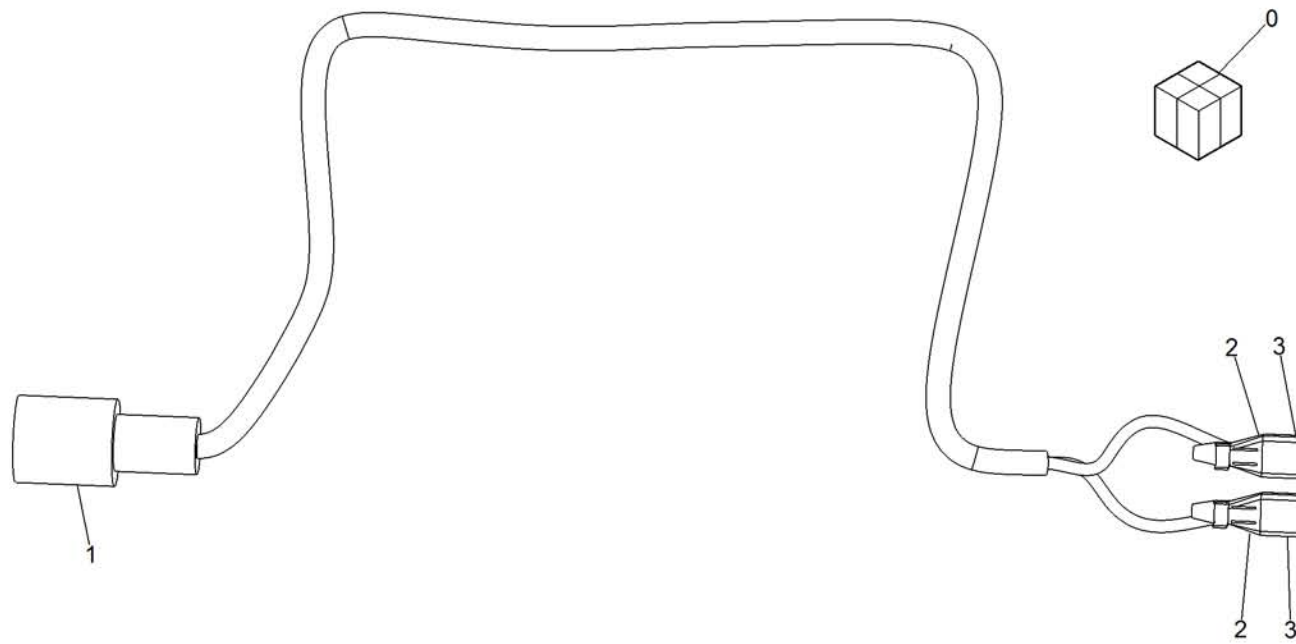
T8-0032-00

Pos.	P/N	Description	Description	Specs.	Q
0	109704216	Optional lights harness assembly	Harnais lumières optionnel		1
1	109191300	4 wires female connector	Connecteur 4 fils femelle		1
2	109121000	Male connector	Connecteur mâle		1
3	109194727	4 wires male connector	Connecteur 4 fils mâle		1
4	109194400	Mini connector 2 circuits. male	Mini connecteur male 2 circuits		1



T8-0033-00

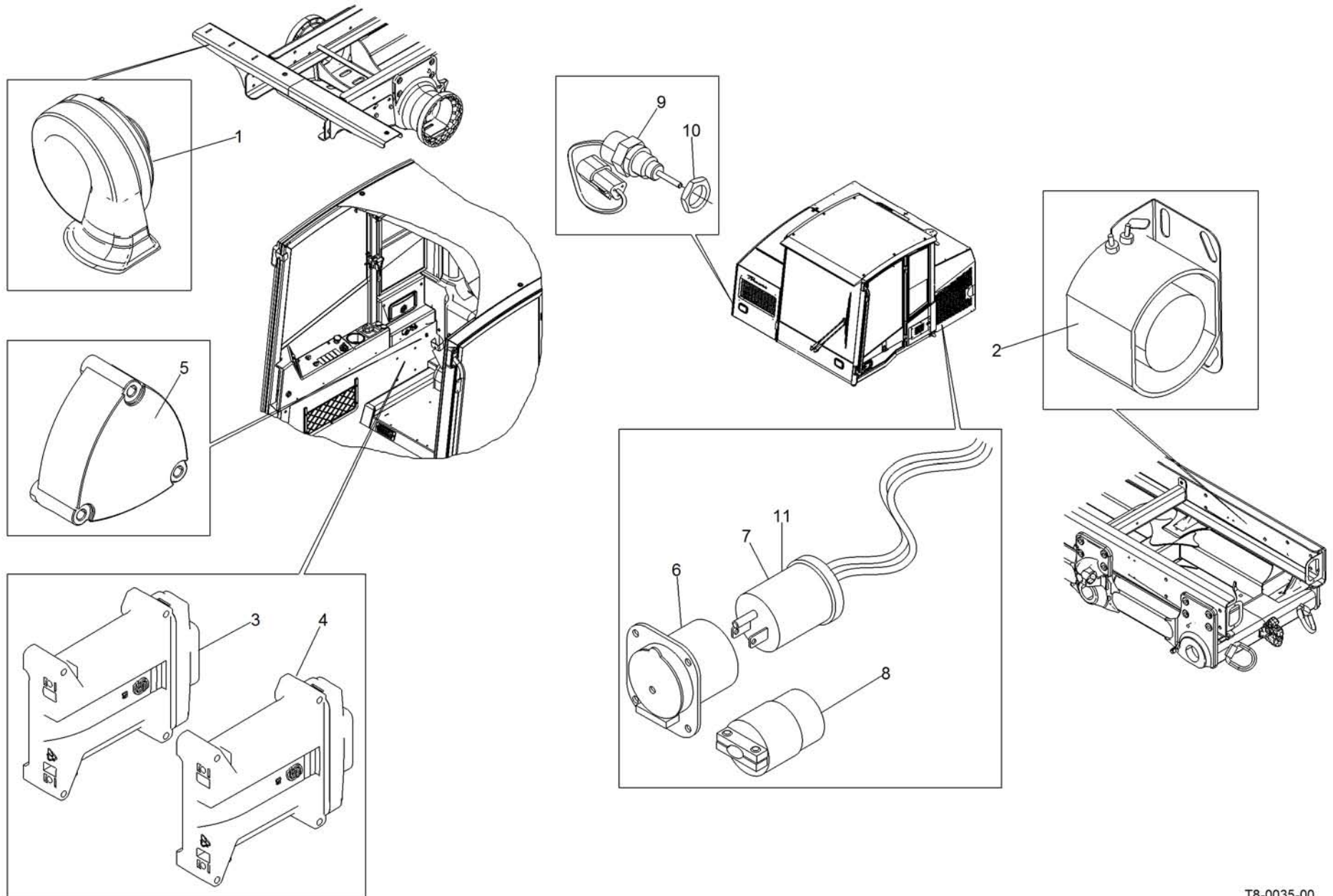
Pos.	P/N	Description	Description	Specs.	Q
0	109704221	Right side optional light harness assembly	Harnais option lumière côté droit assemblé		1
1	109191300	4 wires female connector	Connecteur 4 fils femelle		1
2	109194727	4 wires male connector	Connecteur 4 fils mâle		1
3	109121000	Male connector	Connecteur mâle		1



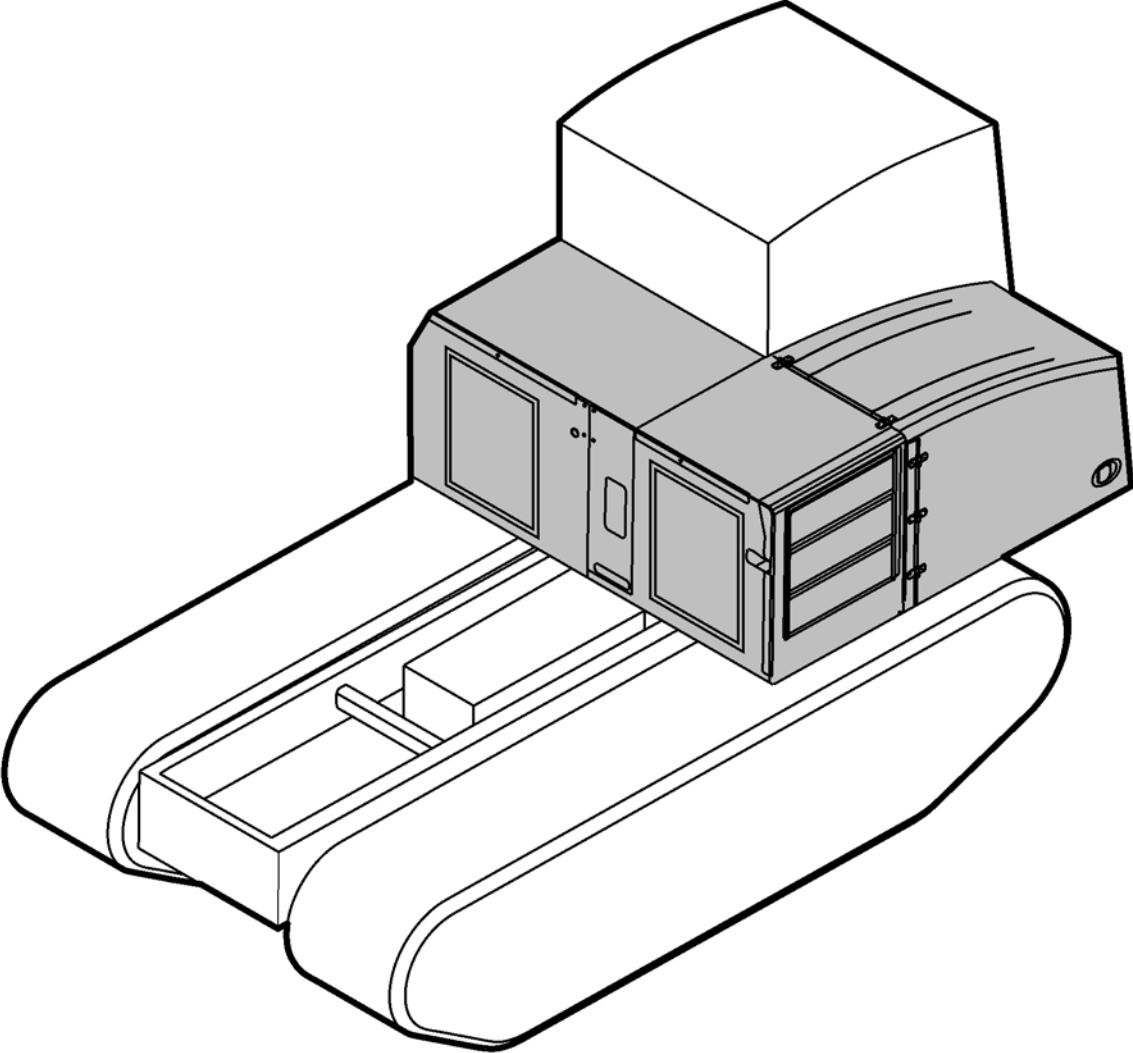
T8-0034-00

Pos.	P/N	Description	Description	Specs.	Q
0	109704220	Beacon light harness assembly	Harnais gyrophare assemblé		1
1	109194732	2 circuits female connector	Connecteur female 2 circuits		1
2	109012100	Female terminal	Terminal femelle		2
3	109307000	Insulation for female terminal	Isolant pour terminal femelle		2

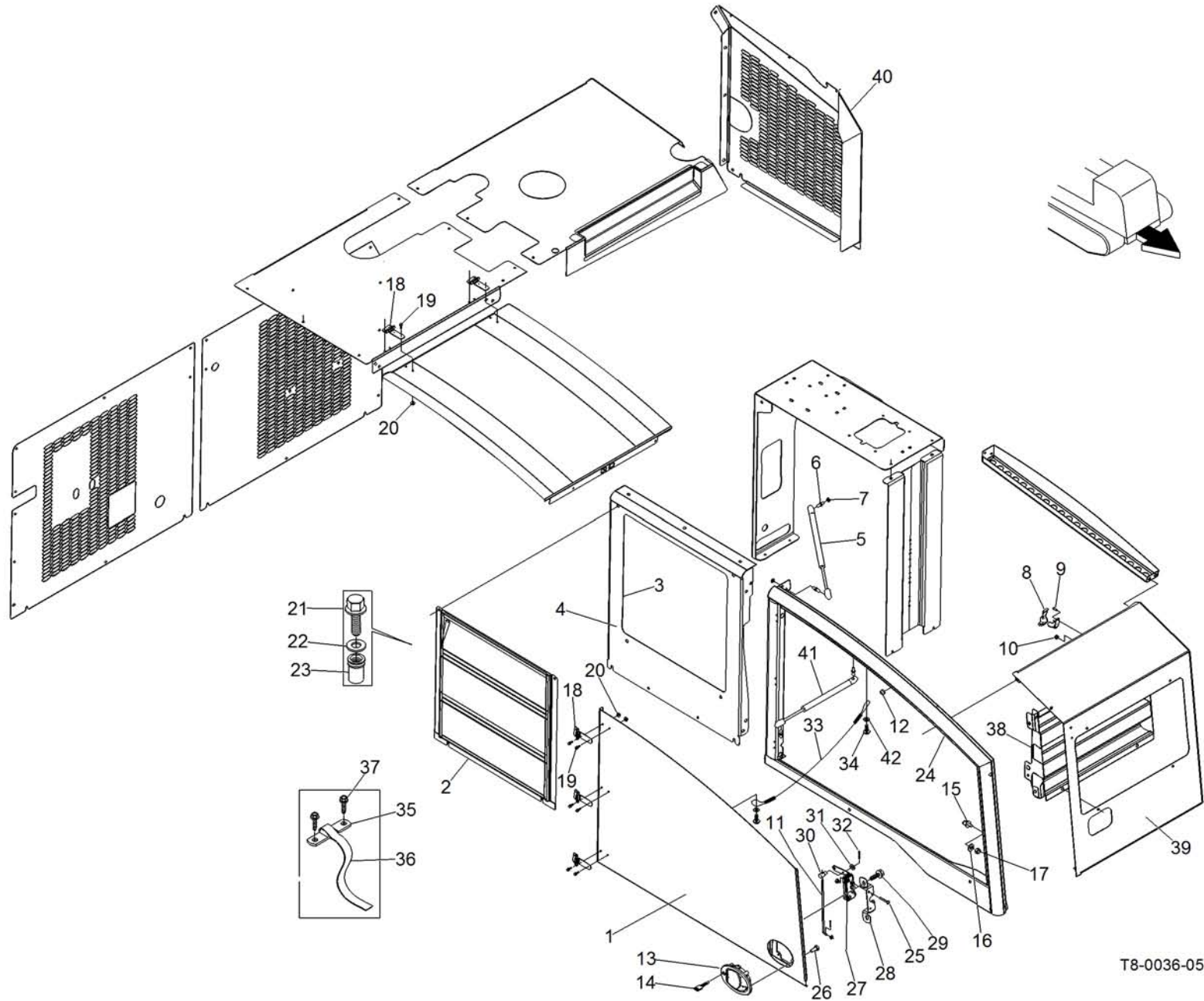




Pos.	P/N	Description	Description	Specs.	Q
1	110901300	Horn	Avertisseur		1
2	110930700	Back-up alarm	Alarme de recul		1
3	110203902	Plus-1 micro controller	Micro controleur plus-1		1
4	110203902	Additional Plus-1 micro controller (option)	Micro controleur plus-1 supplémentaire (option)		1
5	110954717	Inclinometer (option)	Inclinomètre (option)		1
6	114628900	Heater cable cover (option)	Couvercle aide démarrage (option)		1
7	114638900	Electrical extension (option)	Extension électrique (option)		1
8	109313968	Female connector (option Europe)	Prise femelle (option Europe)		1
9	110954550	Temperature sensor	Transmetteur température		1
10	398213200	Elastic stop nut	Écrou autoblocant	3/4"-16#f21nte-126	1
11	114667801	Electrical extension (option Europe)	Extension électrique (option Europe)		1

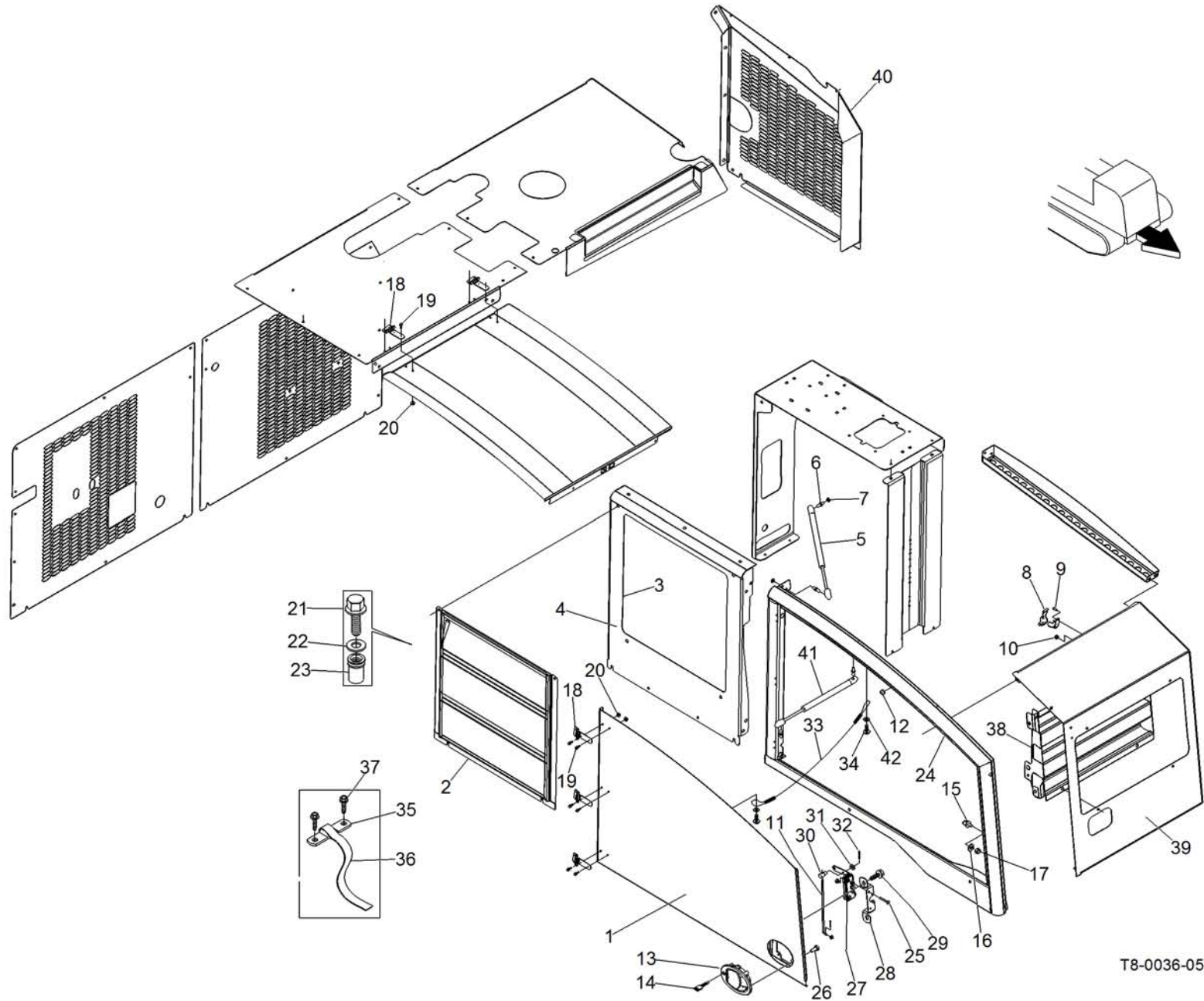


Cowling  
Capotage



T8-0036-05

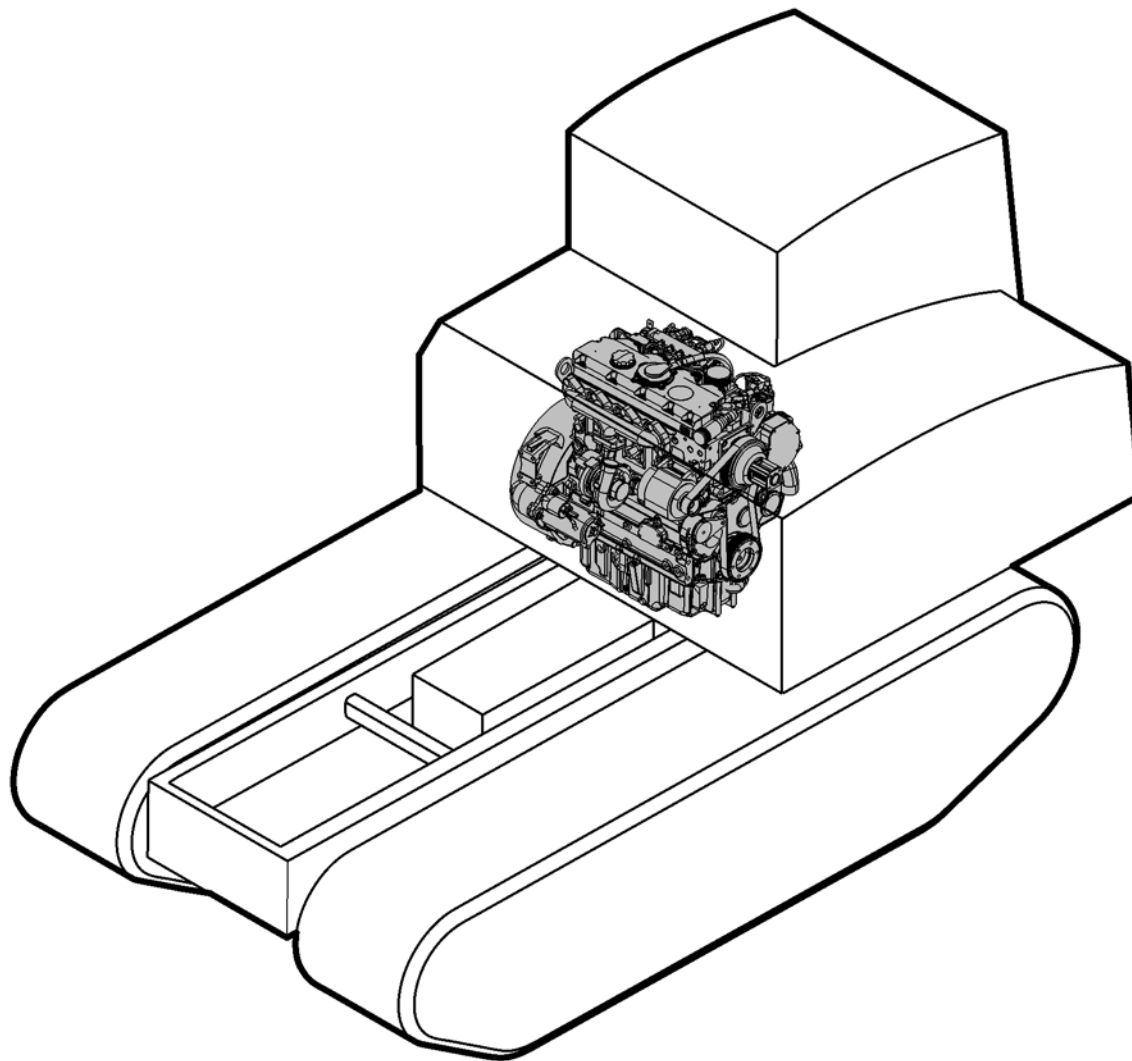
Pos.	P/N	Description	Description	Specs.	Q
1	617601653	Side door	Porte latérale		1
2	617601162	Side grid	Grille latérale		1
3	107703700	Seal trim	joint de bord		15m
4	617601633	Right cowling	Capot moteur droit		1
5	142820141	Gas spring (60L)	Ressort à gaz (60L)		1
6	114395100	Ball joint	Rotule		4
7	398312200	Hex. elastic stop	Écrou auto bloquant hex.	nut 5/16-18	4
8	114480700	Fastener strap	Attache a sangle		1
9	732601403	Hex. socket button screw	Vis bouton tête creuse	m5x0.8x16	2
10	228551045	Elastic stop	Écrou autobloquant	din.985 m5x80 cl.8	2
11	114667973	Opening rod	Barre d'ouverture		1
12	114667972	Rubber bumper	Butée de caoutchouc		5
13	114667971	Handle	Poignée		1
14	114667585	Key	Clé		1
15	114668007	Door striker	Butée de porte		1
16	732900026	Spring washer	Rondelle à ressort	din.6796 m12	1
17	228521045	Hex. elastic stop nut	Écrou autobloquant hex.	din.985 m12x1.75	1
18	114668080	Hinge	Penture		5
19	732601403	Hex. socket button screw	Vis bouton tête creuse	m5x0.8x16	10
20	751200055	Hex. flange nut	Écrou à épaul. hex.	din 6927	10.
21	761402055	Hex. flange screw	Vis épaul. hex.	din 6921 8.8 m8 x1.25x20	Ref.
22	399915601	Nylon washer	Rondelle de nylon		Ref.
23	114668108	Rivet nut	Écrou rivet	Spaenaur #216-069	Ref.
24	107705300	Sponge rubber strips (50 ft rool)	Joint étanche (roul 50 ft)		3.5'
25	335300100	Machine screw phillips head	Vis à métaux cruciforme	1/4"-20 x 1"	4
26	761301255	Hex. flange screw	Vis épaul. hex.	din 6921 8.8 m6x1.0x12	4
27	114667970	Door latch	Loquet de porte		1
28	617602138	Door latch support	Support de loquet de porte		1
29	761402055	Hex. flange screw	Vis épaul. hex.	din 6921 m8 x1.25x20	2
30	114668008	Swivel	Swivel		1
31	224061151	Flat washer	Rondelle plate	din.125a m6	2
32	371801200	Cotter pin	Goupille fendue		2
33	617601397	Retainer wire	Cable de retenue		1
34	732601339	Socket head button screw	Vis tête creuse bouton	m8x1.25x16	2
35	617326800	Strap holder	Attache de courroie		1
36	617321700	Strap	Courroie		1



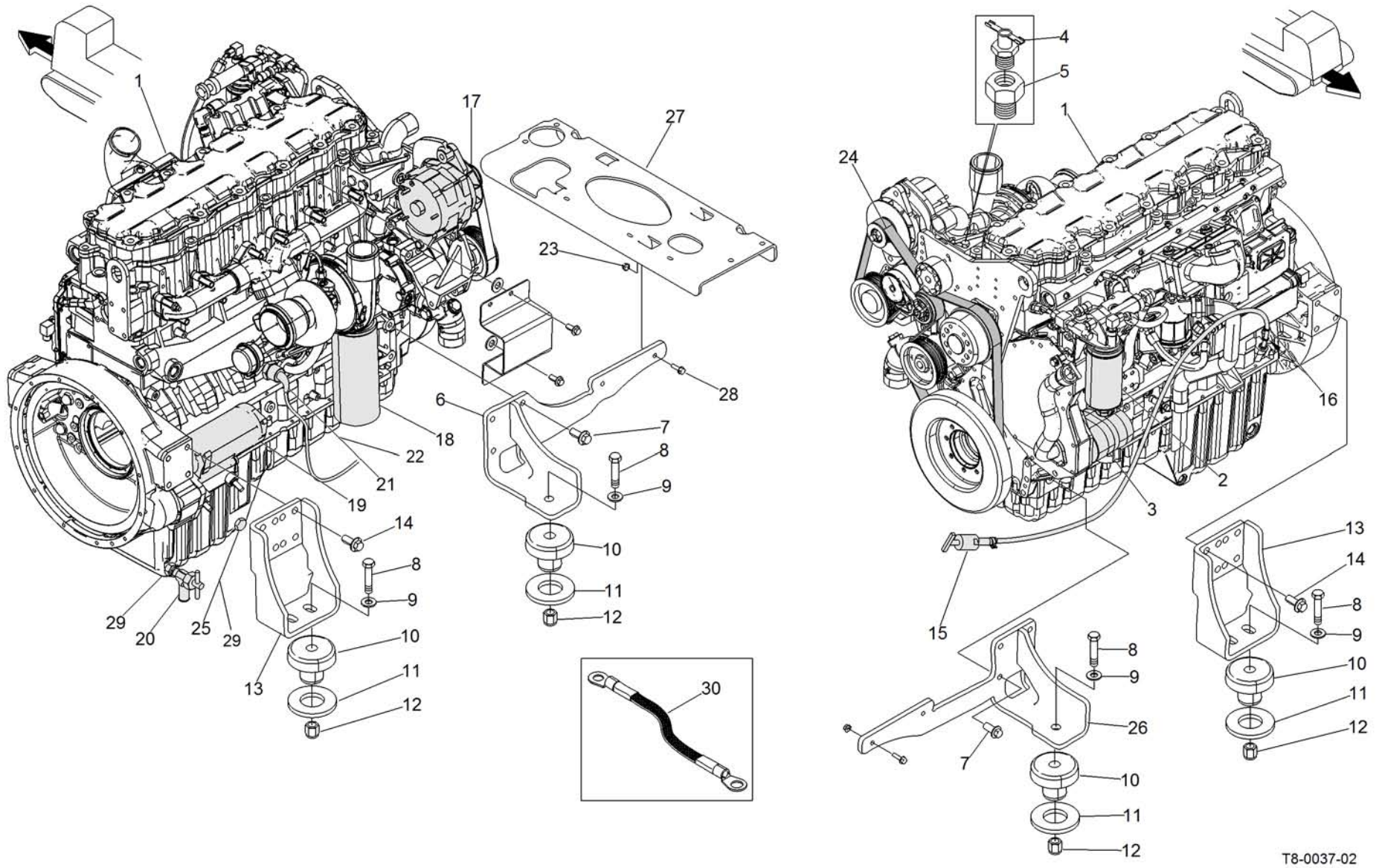
T8-0036-05

Pos.	P/N	Description	Description	Specs.	Q
37	761201255	Self locking hex. flange screw	Vis épaul. autoblocante hex.	8.8 m5x0.8x12	2
38	617601680	Front Grid	Grille avant		1
39	617601648	Front panel	Panneau avant		1
40	617601660	Left cowling	Capot moteur gauche		1
41	114215600	Gas spring (30L)	Ressort à gaz (30L)		1
42	391002400	Flat washer	Rondelle plate	3/8 X 7/8 x .075	2

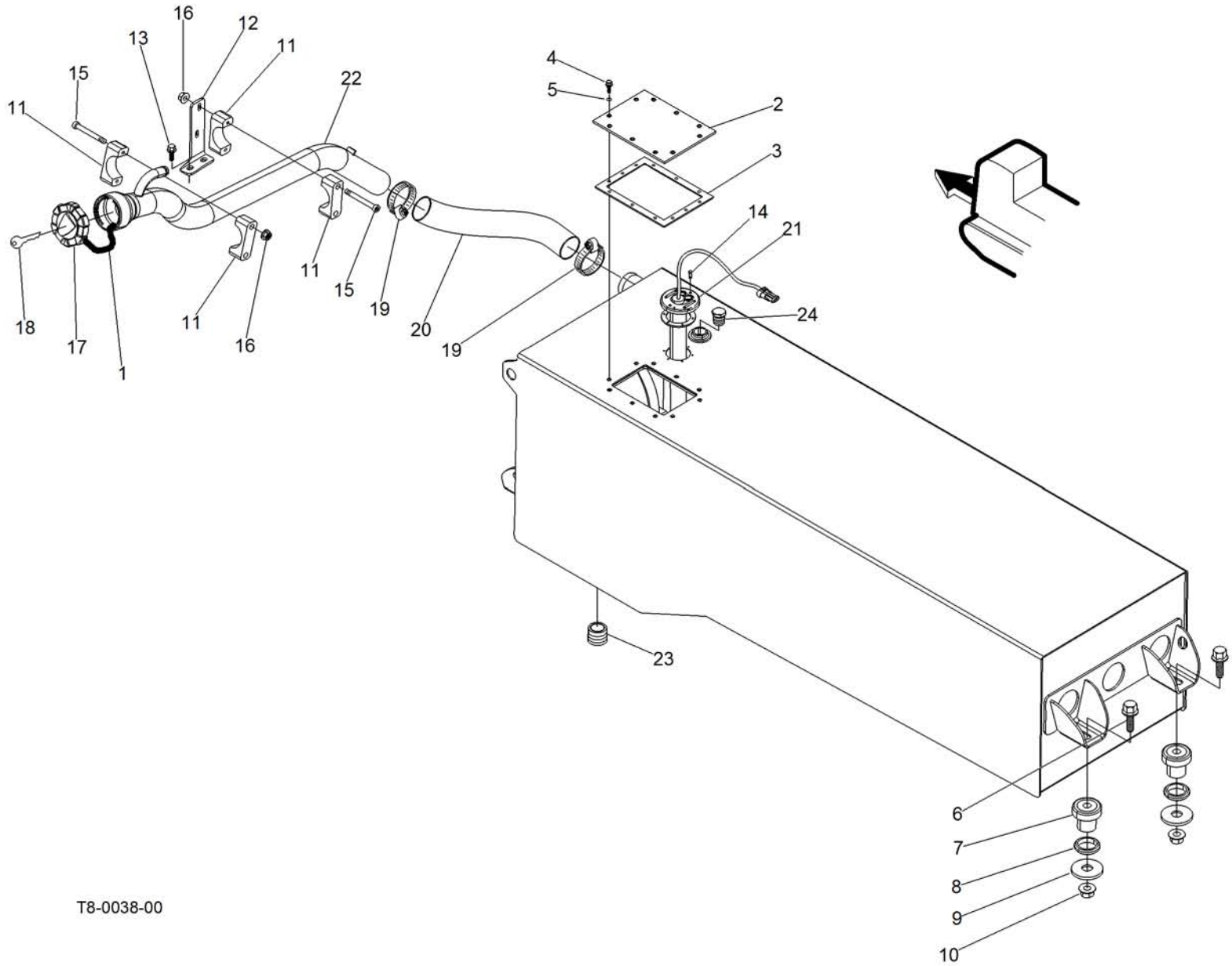




Engine  
Moteur



Pos.	P/N	Description	Description	Specs.	Q
1	100909049	Diesel engine 225hp	Moteur diesel 225hp		1
2	121504102	Fuel filter element	Élément filtre à essence		1
3	118409039	Hydraulic pump	Pompe hydraulique		1
4	108002500	Cock shut off	Soupape de fermeture		1
5	108412200	Reducer	Réducteur		1
6	618250308	Right support arm	Bras de support droit		1
7	761703555	Hex. flange screw	Vis à épaulement hex.	din 6921 8.8 m14x2.0x35	8
8	301726200	Hex. cap screw	Vis d'assemblage	3/4-16 x 4" gr 8	4
9	399905500	Flat washer	Rondelle plate	13/16"x1 1/2"x.119	4
10	107914500	Rubber mount	Amortisseur		4
11	617599179	Flat washer	Rondelle plate	d.i. 21 d.e 76 x 6.35ep	4
12	386901300	Elastic stop nut	Écrou autoblocant	3/4-16	4
13	617601055	Rear engine support	Support moteur arrière		2
14	761804065	Hex. flange screw	Vis à épaulement hex.	din 6921 10,9 m16x2.0x40	8
15	612112682	Fluid level gauge	Jauge niveau huile moteur		1
16	108807600	Hose clamp	Collier boyau		2
17	121504105	Alternator	Alternateur		1
18	121504263	Oil filter element	Element filtre à huile		1
19	121504106	Starter	Démarrreur		1
20	108913907	Drain valve	Soupape de drainage		1
21	121504138	Block heater 110v	Chauffe-moteur 110v		1
22	110954505	Block heater 220v (Europe)	Chauffe-moteur 220v (Europe)		1
23	751400055	Hex. flange nut	Écrou à épaulement hex.	din6927 cl8.8 m8x1.25	4
24	121504206	Multifunction strap	Courroie multi-fonctiom		1
25	121504124	Magnetic oil drain plug	Bouchon de vidange d'huile magnétique		1
26	618250309	Left support arm	Bras de support gauche		1
27	618250307	Top support	Support du dessus		1
28	761403555	Hex. flange screw	Vis à épaulement hex.	din 6921 8.8 m8x1.25x35	4
29	106023522	O-ring	Joint torique		2
30	109527500	Ground wire	Câble mise à la terre		1



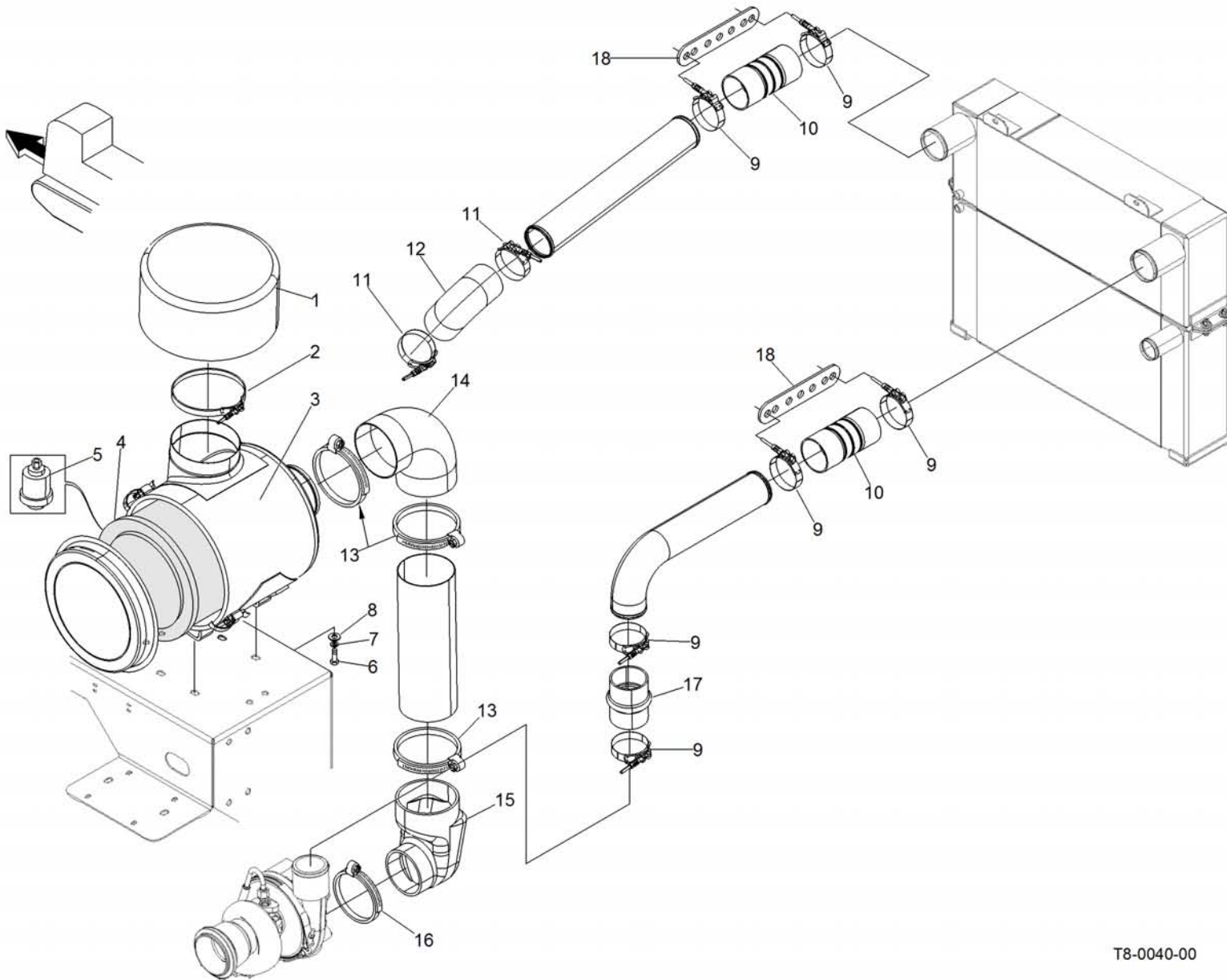
T8-0038-00

Pos.	P/N	Description	Description	Specs.	Q
1	275500015	Fuel cap chain	Chaine bouchon carburant		1
2	613048400	Tank cover	Couvercle de réservoir		1
3	670260200	Gasket	Joint étanche		1
4	761302555	Hex. flange screw	Vis à épaulement hex.	din 6921 8.8 m6 x1.0x25	10
5	106005300	O-ring	Joint torique		10
6	761807055	Hex. flange screw	Vis à épaulement hex.	din 6921 8.8 m16x2.0x70	4
7	114263900	Rubber mount	Amortisseur de caoutchouc		4
8	617575300	Bushing	Douille		4
9	732900041	Flat washer	Rondelle plate	din 9021b 17mm	4
10	751800055	Hex. flange nut	Écrou à épaulement hex.	8.8 m16x2.0	4
11	108814600	Hose clamp	Serre-boyau		2
12	617601327	Support	Support		1
13	761402055	Hex. flange screw	Vis à épaulement hex.	din 6921 8.8 m8 x1.25x20	2
14	222041665	Hex. Screw	Vis hex.	m4 din.933 m4x.70x16 8.8	6
15	222968065	Socket head screw	Vis tête creuse	din 912 m6x1.0x80 8.8	4
16	751300055	Hex. flange nut	Écrou à épaulement hex.	din 6927 cl8 m6 x1.0	4
17	121504191	Lockable filler cap (without key)	Bouchon verrouillable (sans clé)		1
18	114667585	Clé	Key		1
19	108807100	Hose clamp	Serre boyau		2
20	613060694	Vent hose	Boyau de purge		1
21	114667895	Fuel level gauge	Jauge niveau carburant		1
22	613060558	Filler tube	Tube de remplissage		1
23	108708800	Magnetic plug	Bouchon magnetique		1
24	108588700	Hex. head plug	Bouchon tête hex.		1



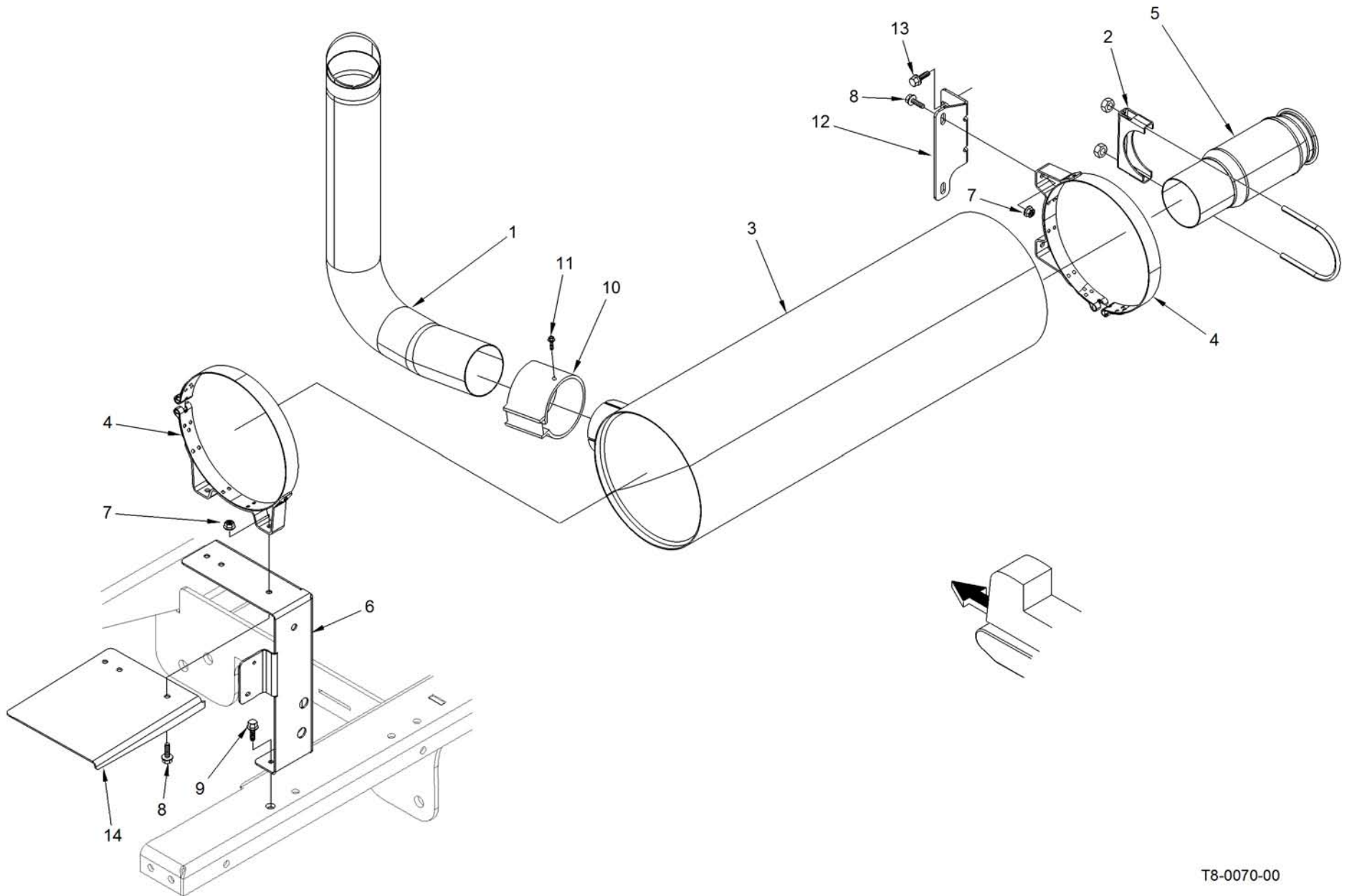
Pos.	P/N	Description	Description	Specs.	Q
1	613060554	Fuel tank welded	Réservoir carburant soudé		1
2	613060674	Hose	Boyau	1/2" x 62"	1
3	613060675	Hose	Boyau	3/8" x 47"	1
4	613060676	Hose	Boyau	3/8" x 16"	1
5	613060693	Hose	Hose	3/4" x 42"	1
6	114476300	Water separator filter assembly	Filtre séparateur d'eau complet		1
7	108400500	90° elbow	Coude 90°		1
8	108503000	Male pipe	Tuyau mâle		1
9	613060677	Hose	Boyau	3/8" x 55"	1
10	108559400	45° elbow	Coude 45°		1
11	108721800	Connector	Connecteur		1
12	108812300	Clamp	Collier de serrage		2
13	108506600	90° elbow	Coude 90°		1
14	108514800	Adapter	Adaptateur		1
15	114666947	12 Volts fuel heater	Chauffe carburant 12 volts		1
16	114476400	Water separator filter element	Élément filtre séparateur d'eau		1





T8-0040-00

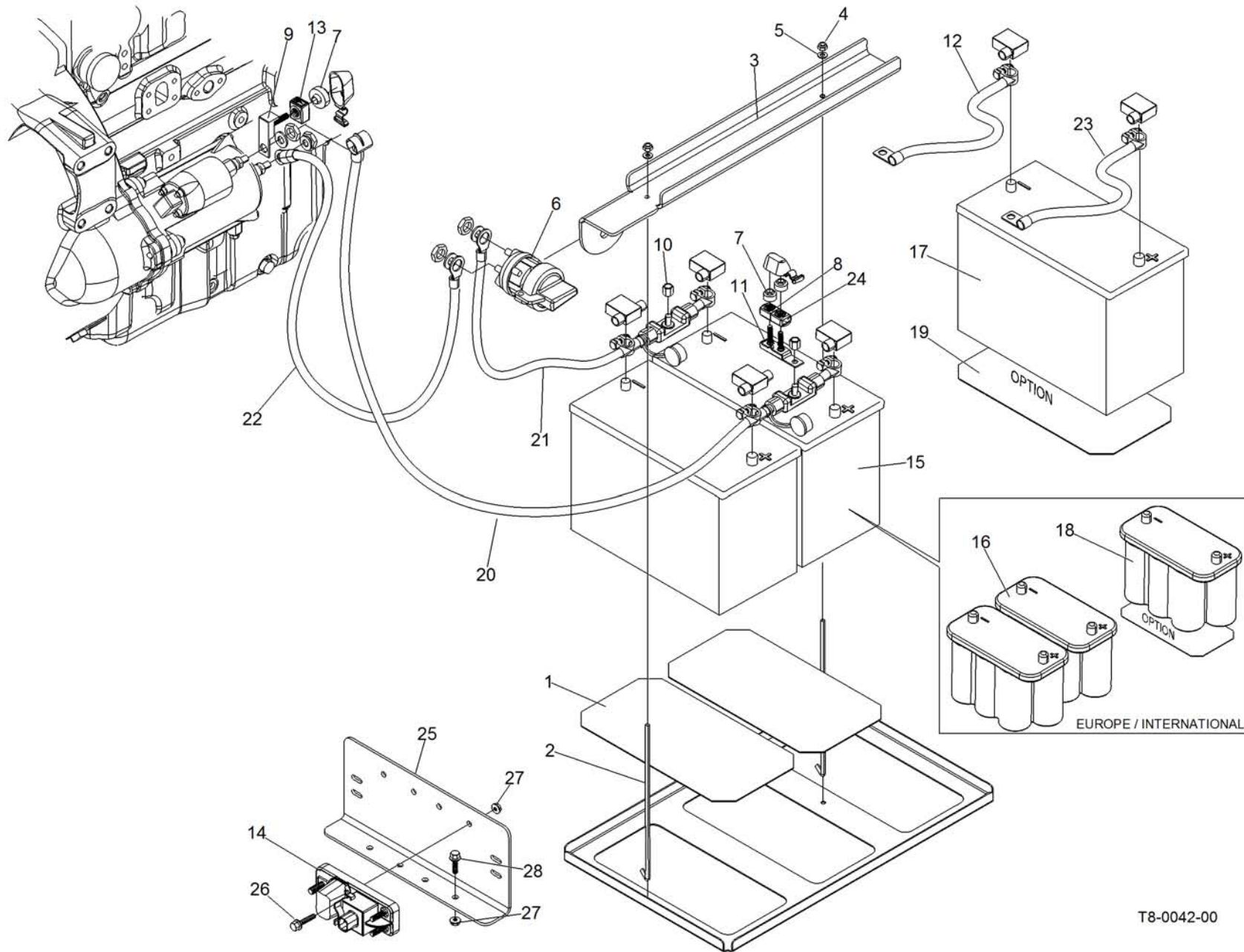
Pos.	P/N	Description	Description	Specs.	Q
1	114649800	Precleaner	Pré-filtre		1
2	114649700	T-bolt clamp	Collier boulon en "T"		1
3	114649600	Air filter assembly	Filtre à air assemblé		1
4	121504104	Air filter (2 filters)	Filtre à air (2 filtres)		1
5	121504109	Obstruction indicator	Indicateur d'obstruction		1
6	301208300	Hex. cap screw	Vis d'assemblage hex.	3/8"-16x1" gr5	4
7	399801100	Lock washer	Rondelle de blocage	3/8"	4
8	399910100	Flat washer	Rondelle plate	13/32"X 7/8" X13	4
9	108808100	T-bolt clamp	Collier boulon en "T"		6
10	107408700	Hose air-air silicone (red)	Boyau air-air silicone (rouge)		2
11	108809500	T-bolt clamp	Collier boulon en "T"		2
12	107411128	Hose fitting	Raccord boyau		1
13	145450009	Clamp	Collier de serrage		3
14	114652600	90° elbow	Coude 90°		1
15	114649300	90° cobra adaptor	Adaptateur type cobra 90°		1
16	108809100	Clamp	Collier de serrage		1
17	108913200	Hose fitting	Raccord boyau		1
18	612112462	Retaining plate	Plaque de retenu		2



Pos.	P/N	Description	Description	Specs.	Q
1	614042873	Exhaust pipe	Tube d'échappement		1
2	108802500	Muffler clamp	Bride de silencieux		1
3	114667786	Exhaust	Silencieux		1
4	114667507	Body clamp	Collier de serrage		2
5	614042867	Flexible exhaust pipe	Tube d'échappement flexible		2
6	617601064	Muffler support	Support d'échappement		1
7	751500055	Hex. flange nut	Écrou à épaulement	8.8 m10x1.5	8
8	761502555	Hex. flange screw din	Vis à épaul. hex.	din 6921 8.8 m10x1.5x25	8
9	761402055	Hex. flange screw din	Vis à épaul. hex.	din 6921 8.8 m8 x1.25x20	2
10	114304100	Clamp	Bride		1
11	365902300	Self tapping screw	Vis autotaraudeuse	Spau-Naur#508-106	2
12	614042923	Exhaust support	Support de silencieux		1
13	761503065	Hex. flange screw	Vis à épaul. hex.	din 6921 10.9 m10x30	4
14	614042927	Heat deflector	Défecteur chaleur		1

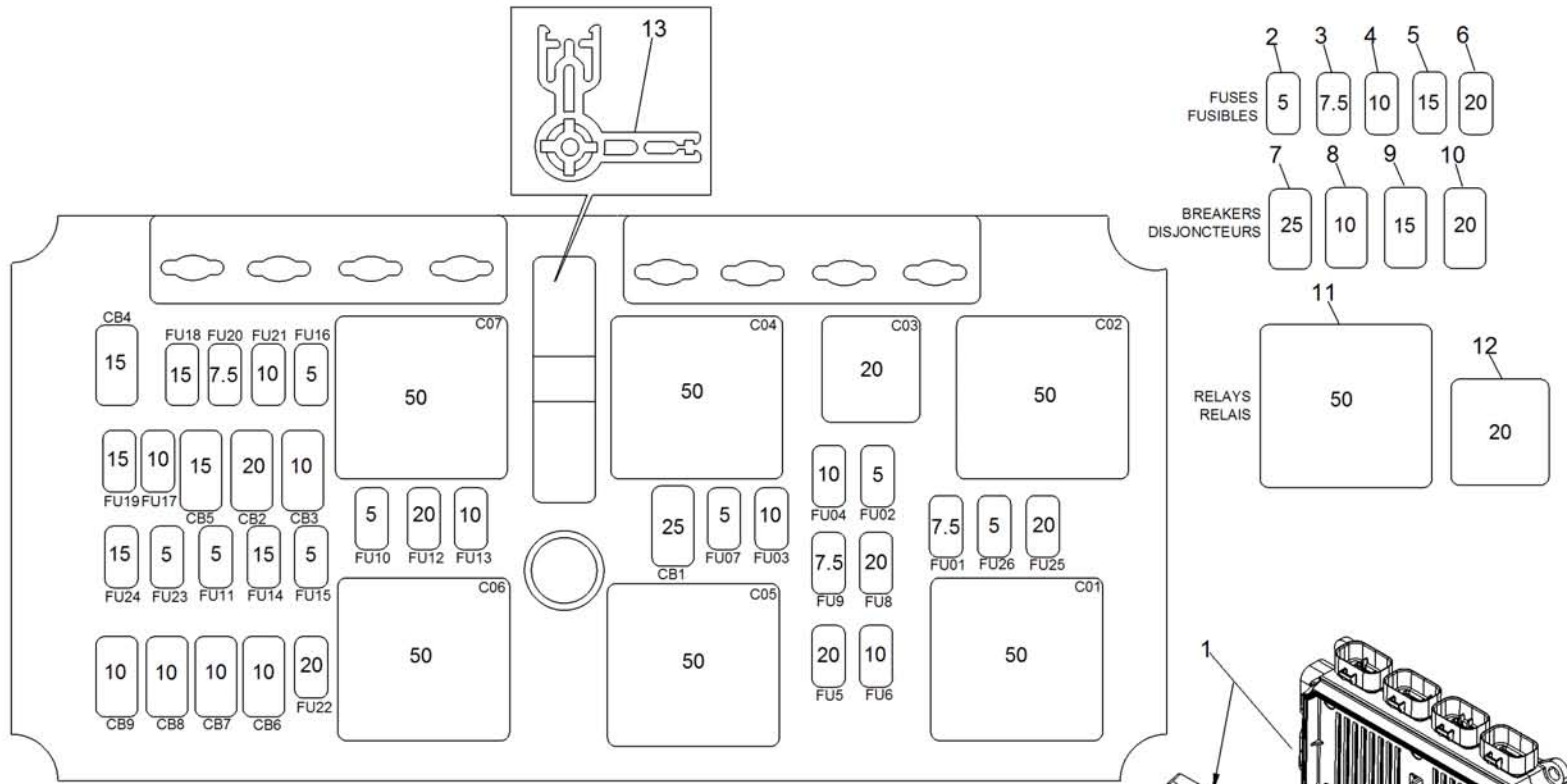


Pos.	P/N	Description	Description	Specs.	Q
1	114629000	Engine heater Espar ass.	Chauffe-moteur Espar ass.		1
2	616081022	Heater hose 5/8"	Boyau chaufferette 5/8"		1
3	616081038	Heater hose 5/8"	Boyau chaufferette 5/8"		1
4	108587500	Swivel elbow 90°	Coude pivotant 90°		1
5	108583500	Male adaptor	Adaptateur male		1
6	108007800	90° elbow tube to male pipe	Coude 90° mâle pour tube		1
7	108500003	Adaptor	Adaptateur		1
8	15821333127	Clamp loop	Collier de serrage		2



Pos.	P/N	Description	Description	Specs.	Q
1	615059900	Battery insulation	Isolateur de batterie		2
2	615032800	Battery hook	Crochet de batterie		2
3	617601061	Holding bar	Barre de retenue		1
4	398301900	Hex. elastic stop nut	Écrou autoblocant	1/4-20	2
5	391302100	Flat washer	Rondelle plate	5/8"x9/32"x.060" gr2	2
6	110137063	Main cut off switch	Interrupteur principale		1
7	110800645	Isolated nut	Écrou isolé	1/4-20	3
8	110800638	200a fuse	Fusible 200 a		1
9	110800657	Simple fuse holder	Porte fusible simple		1
10	380902500	Hex. nut (high)	Écrou hex. (haute)	3/8-16x5/8x9/16 brass	2
11	110800650	Double fuse holder	Porte fusible double		1
12	109704290	Négative jumper cable (Option)	Cable de jonction négatif (Option)		1
13	110800637	120a fuse	Fusible 120a		1
14	110800633	Power relay module	Module relais de puissance		1
15	110302000	Dry battery (North America)	Batterie sèche (Amérique du nord)		2
16	110302105	Dry battery (Europe,International)	Batterie sèche (Europe,International)		2
17	110302000	Additional dry battery (North America)	Batterie sèche supplémentaire (Amérique du nord)		1
18	110302105	Additional dry battery (Europe,International)	Batterie sèche supplémentaire (Europe,International)		1
19	615059900	Additional battery insulation (Option)	Isolateur de batterie supplémentaire (Option)		1
20	109704283	Positive battery cable	Cable de batterie positif		1
21	109704287	Négative battery cable	Cable de batterie négatif		1
22	109704172	Négative battery cable	Cable de batterie négatif		1
23	109704289	Positive jumper cable (Option)	Cable de jonction positif (Option)		1
24	110800636	60a fuse	Fusible 60a		1
25	615062513	Relay support	Support de relay		1
26	761305055	Hex. Flange screw	Vis à épaulement hex.	Din 6921 8,8 m6 x 1,0 x 50	2
27	751300055	Hex. Flange nut	Écrou à épaulement	Din 6927 c8 m6 x 1,0	6
28	761301655	Hex. Flange screw	Vis à épaulement	Din 6921 8,8 m6 x 1,0 x 16	4



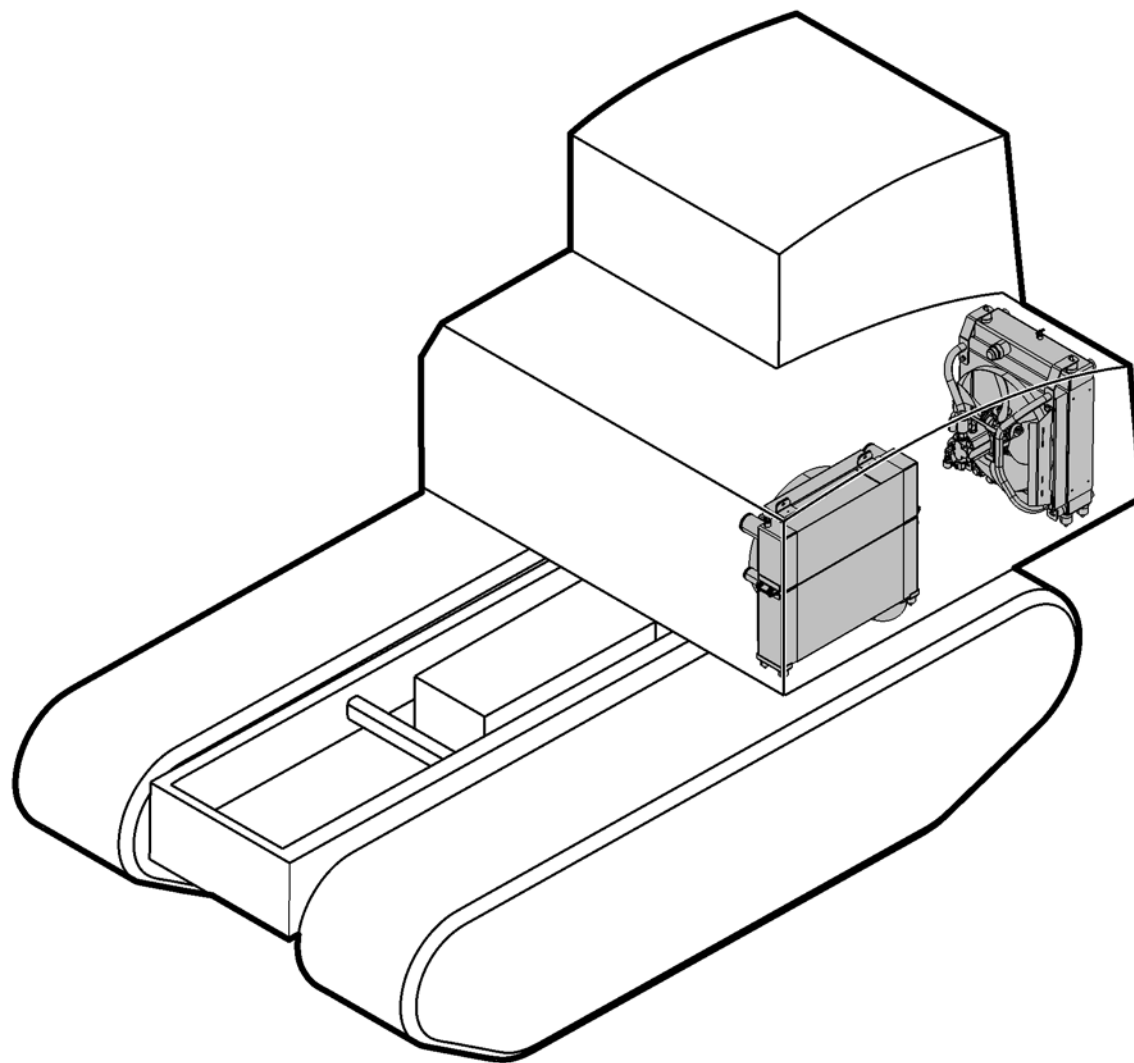


FU01 = MICRO CONTROLLER RELAY / RELAIS MICRO CONTRÔLEUR  
 FU02 = BRAKE RELAY / RELAIS FREIN  
 FU03 = FLASHER / CLIGNOTANT  
 FU04 = TEMPERATURE CONTROL / CONTRÔLE DE TEMPÉRATURE  
 FU05 = FUEL HEATER OPTION / OPTION CHAUFFE CARBURANT  
 FU06 = HYDRAULIC OPTION / OPTION HYDRAULIQUE  
 FU07 = ECM ENGINE / ECM MOTEUR  
 FU08 = POWER SUPPLY OPTION / OPTION ALIMENTATION  
 FU09 = OPTIONAL CONTROLLER / CONTRÔLEUR OPTIONNEL  
 FU10 = FREE / LIBRE  
 FU11 = WINCH OPTION  
 FU12 = 12 VOLTS OUTLET / PRISE 12 VOLTS  
 FU13 = RADIO POWER / ALIMENTATION RADIO  
 FU14 = SEARCH LIGHT OPTION / OPTION LAMPE DE RECHERCHE  
 FU15 = SWITCH LIGHT / LUMIÈRE INTÉRIÈRE  
 FU16 = DOME LIGHT / PLAFONNIER  
 FU17 = MIRROR DEFROST OPTION / OPTION MIROIR CHAUFFANT  
 FU18 = FRONT LIGHT / LUMIÈRE AVANT  
 FU19 = FRONT LIGHT OPTION / OPTION LUMIÈRE AVANT  
 FU20 = REAR LIGHT / LUMIÈRE ARRIÈRE  
 FU21 = BEACON LIGHT / GYROPHARE  
 FU22 = PRE-HEATER OPTION / OPTION PRÉ-CHAUFFAGE

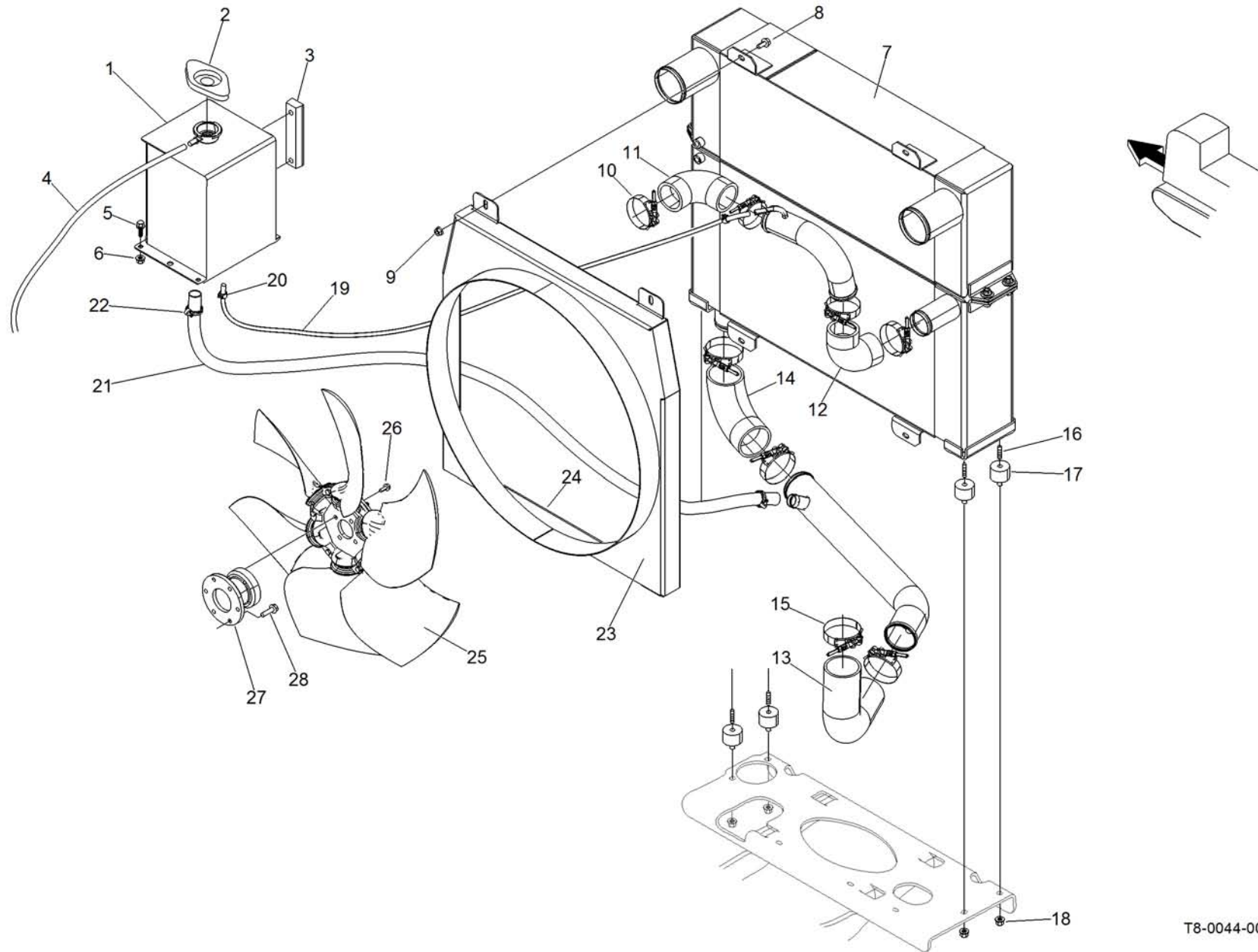
FU23 = RADIO MEMORY / MÉMOIRE RADIO  
 FU24 = HAZARD LIGHT / FEUX DE DÉTRESSE  
 FU25 = 12 VOLTS OUTLET / PRISE 12 VOLTS  
 FU26 = IGNITION SWITCH / INTERRUPTEUR DE DÉMARRAGE  
 CB01 = CAB HEATER / CHAUFFAGE CABINE  
 CB02 = FRONT WIPER HIGH SPEED / ESSUIE-GLACE HAUTE VITESSE  
 CB03 = FRONT WIPER PARKING / ESSUIE-GLACE AVANT POSITION D'ARRÊT  
 CB04 = FRONT WIPER LOW SPEED-HORN-WINDSHIELD WASHER / ESSUIE-GLACE AVANT BASSE VITESSE-KLAXON-LAVE-VITRE  
 CB05 = REAR WIPER / ESSUIE-GLACE ARRIÈRE  
 CB06 = ENGINE ECM / ECM MOTEUR  
 CB07 = ENGINE ECM / ECM MOTEUR  
 CB08 = ENGINE ECM / ECM MOTEUR  
 CB09 = ENGINE ECM / ECM MOTEUR  
 C01 = IGNITION RELAY / RELAIS ALLUMAGE  
 C02 = MICRO CONTROLLER RELAY / RELAIS MICRO CONTRÔLEUR  
 C03 = BRAKE RELAY / RELAIS FREIN  
 C04 = AUTO BRAKE RELAY / RELAIS FREIN AUTOMATIQUE  
 C05 = IGNITION RELAY / RELAIS ALLUMAGE  
 C06 = ACCESSORY RELAY / RELAIS D'ACCESSOIRE  
 C07 = ACCESSORY RELAY / RELAIS D'ACCESSOIRE

T8-0043-00

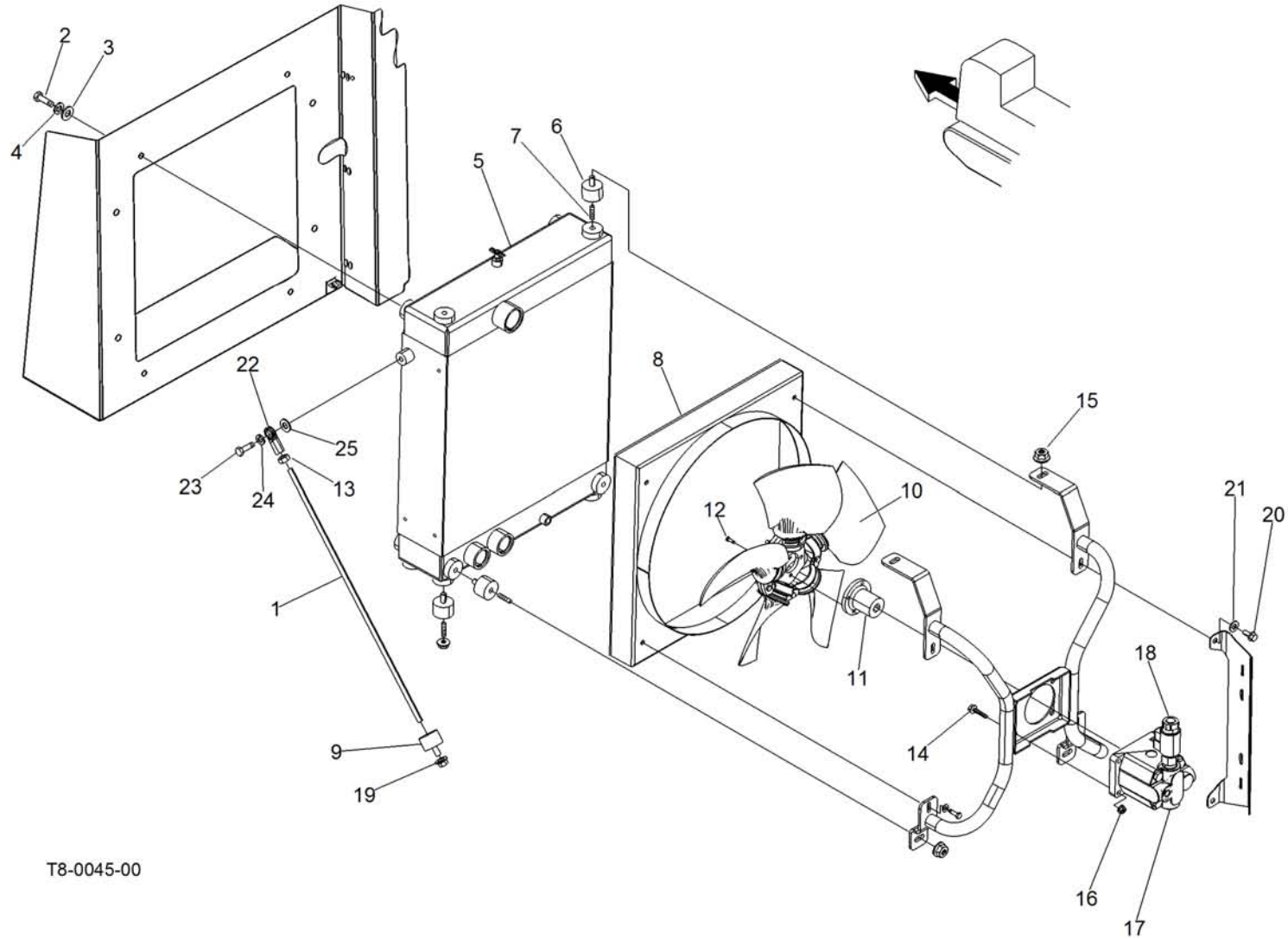
Pos.	P/N	Description	Description	Specs.	Q
1	110954728	Fuses box assembly	Boîte à fusibles assemblé		1
2	110954657	5A fuse	Fusible 5A		8
3	110954681	7.5A fuse	Fusible 7.5a		3
4	110954658	10A fuse	Fusible 10A		6
5	110954659	15A fuse	Fusible 15A		4
6	110954660	20A fuse	Fusible 20A		5
7	110954731	25A breaker	Disjoncteur 25A		1
8	110954714	10A breaker	Disjoncteur 10A		5
9	110954732	15A breaker	Disjoncteur 15A		2
10	110954733	20A breaker	Disjoncteur 20A		1
11	110954734	50A relay	Relais 50a		6
12	110954735	20A relay	20A relais		1
13	114668021	Insertion and extraction tool	Outil d'insertion et d'extraction		1



Cooling System  
Système de refroidissement



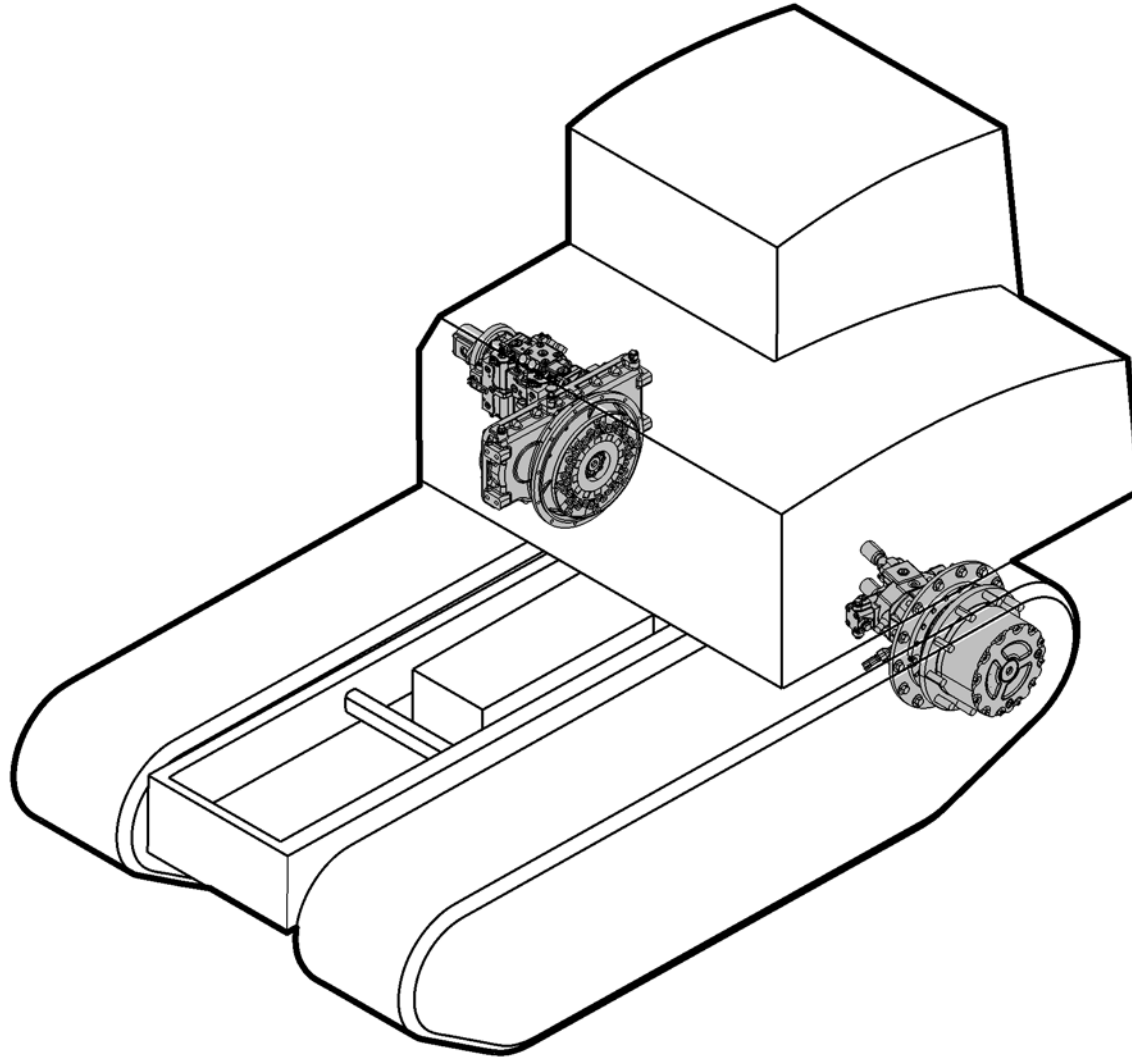
Pos.	P/N	Description	Description	Specs.	Q
1	616080869	Overflow tank	Réservoir trop plein		1
2	122000800	Radiator cap	Bouchon radiateur		1
3	114666665	Fluid level indicator	Indicateur niveau de liquide		1
4	107302000	Clear vinyl hose	Boyau vinyle clair		3,5'
5	761402055	Hex. flange screw	Vis à épaulement hex.	din 6921 8.8 m8 x1.25x20	4
6	751400055	Hex. flange nut	Écrou à épaulement hex.	8.8 M8x1.25	4
7	616080708	Water/air radiator	Radiateur eau-air		1
8	761403055	Hex. flange screw	Vis à épaulement hex.	din 6921 8.8 m8 x1.25x30	2
9	751400055	Hex. flange nut	Écrou à épaulement hex.	8.8 M8 X1.25	4
10	108807100	Hose clamp	Serre boyau		4
11	107410200	Hose 2" x 90°	Boyau 2" x 90°		1
12	661609517	Radiator hose	Boyau radiateur		1
13	661609521	Radiator hose	boyau radiateur	2-1/2"	1
14	661608500	Radiator hose	Boyau radiateur		1
15	108807300	Clamp	Collier de serrage		4
16	365201600	Hex. socket screw	Vis d'ajustement tête creuse	3/8-16x3/4"	4
17	114295600	Rubber mount	Amortisseur de caoutchouc		4
18	389907700	Large flange whiz-lock nut	Écrou de blocage à épaulement	3/8"-16	4
19	613060694	Hose	Boyau	26"	1
20	108807600	Clamp	Collier de serrage		2
21	616080990	Hose	Boyau		1
22	108815400	Clamp	Collier de serrage		2
23	616080762	Fan shroud	Enveloppe du ventilateur		1
24	114384100	Seal bulb	Moulure		2,40m
25	114667889	Engine fan	Ventilateur moteur		1
26	761301655	Hex. flange screw	Vis à épaulement hex.	din 6921 8.8 m6x1.0x16	4
27	612112385	Fan hub	Entretoise pour ventilateur		1
28	761403055	Hex. flange screw din	Vis épaul. hex.	din 6921 8.8 m8x1.25x30	6



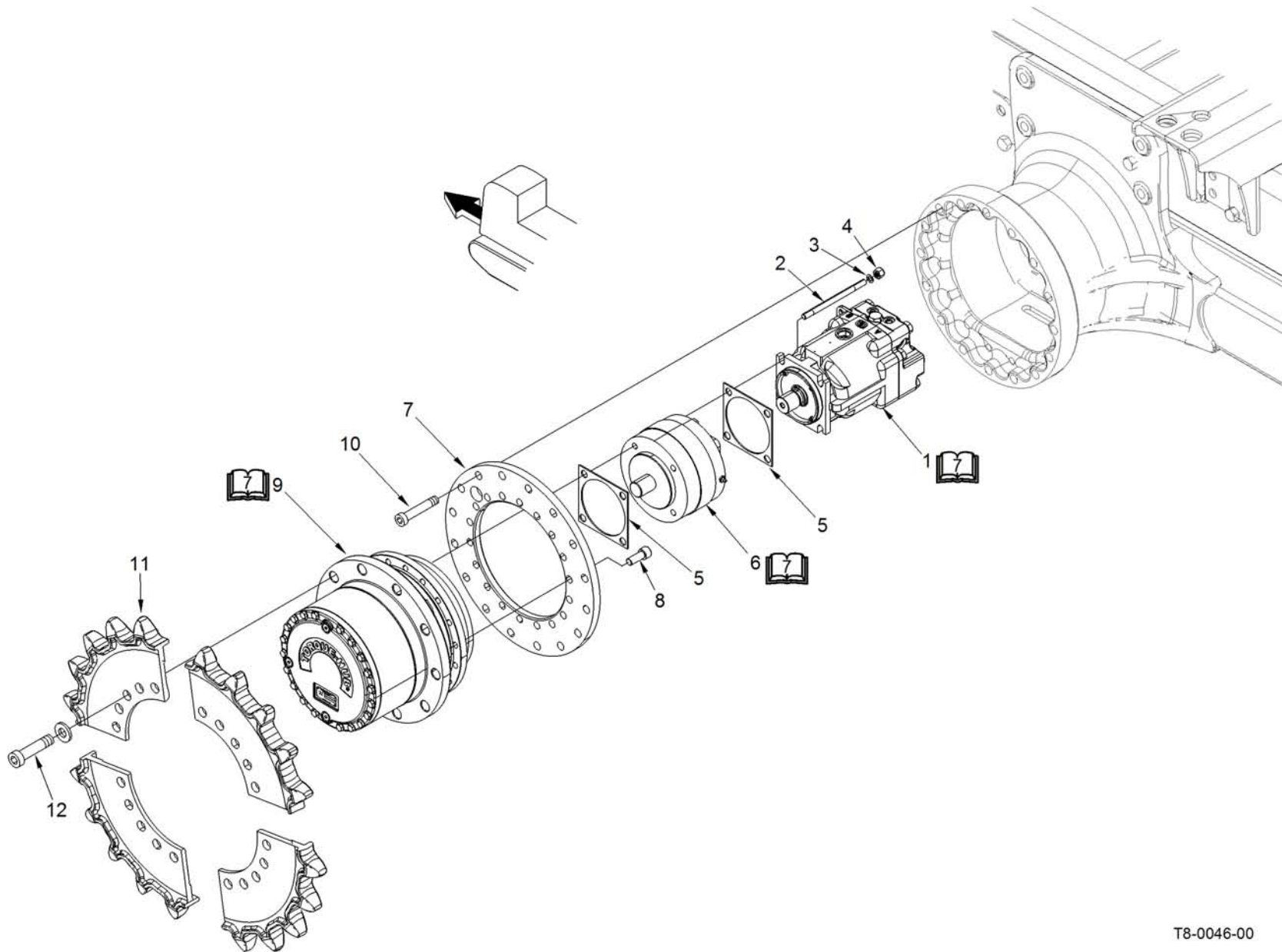
T8-0045-00

Pos.	P/N	Description	Description	Specs.	Q
1	616078000	Radiator retaining rod	Tige de retenue du radiateur		1
2	301208100	Hex. cap screw	Vis d'assemblage	3/8-16 x 3/4 gr5	4
3	399910100	Flat washer	Rondelle plate	13/32"x 7/8" x13ga	4
4	399801100	Lock washer	Rondelle de blocage	3/8"	4
5	616080707	Oil cooler	Radiateur d'huile		1
6	114295600	Rubber mount	Amortisseur de caoutchouc		8
7	365201600	Socket set screw	Vis d'ajustement tête creuse	3/8-16x3/4"	8
8	114384100	Seal bulb	Moulure		1.83m
9	114295600	Rubber mount	Amortisseur de caoutchouc		1
10	114666871	Fan	Ventilateur		1
11	626348300	Fan hub	Moyeu du ventilateur		1
12	761302055	Hex. flange screw	Vis à épaulement hex.	din 6921 8.8 m6x1.0x20lg	4
13	380702400	Hex. flat nut	Écrou hex. plat	3/824-9/16x21/64	1
14	761403055	Hex. flange screw	Vis à épaulement hex.	din 6921 8.8 m8 x1.25x30lg	4
15	389907700	Large flange whiz-lock nut	Écrou de blocage à épaulement	3/8"-16	4
16	751400055	Hex. flange nut	Écrou à épaulement hex.	8.8 m8x1.25	4
17	118018740	Hydraulic motor	Moteur hydraulique		1
18	118120247	Spool	Tiroir		1
19	389907700	Large flange whiz-lock nut	Écrou de blocage à épaulement	3/8"-16	2
20	761302055	Hex. flange screw	Vis épaulement. hex.	din 6921 8.8 m6x1.0x20lg	4
21	224060061	Flat washer	Rondelle plate	din 440r 6.6x22x2	4
22	114008200	Rod-end	Tige spherique		1
23	301208400	Hex. cap screw	Vis d'assemblage	3/8-16 x1-1/4 gr5	1
24	399908300	Lock washer	Rondelle de blocage	3/8"	1
25	399910100	Rondelle plate	Rondelle plate	13/32"x7/8"x13	1

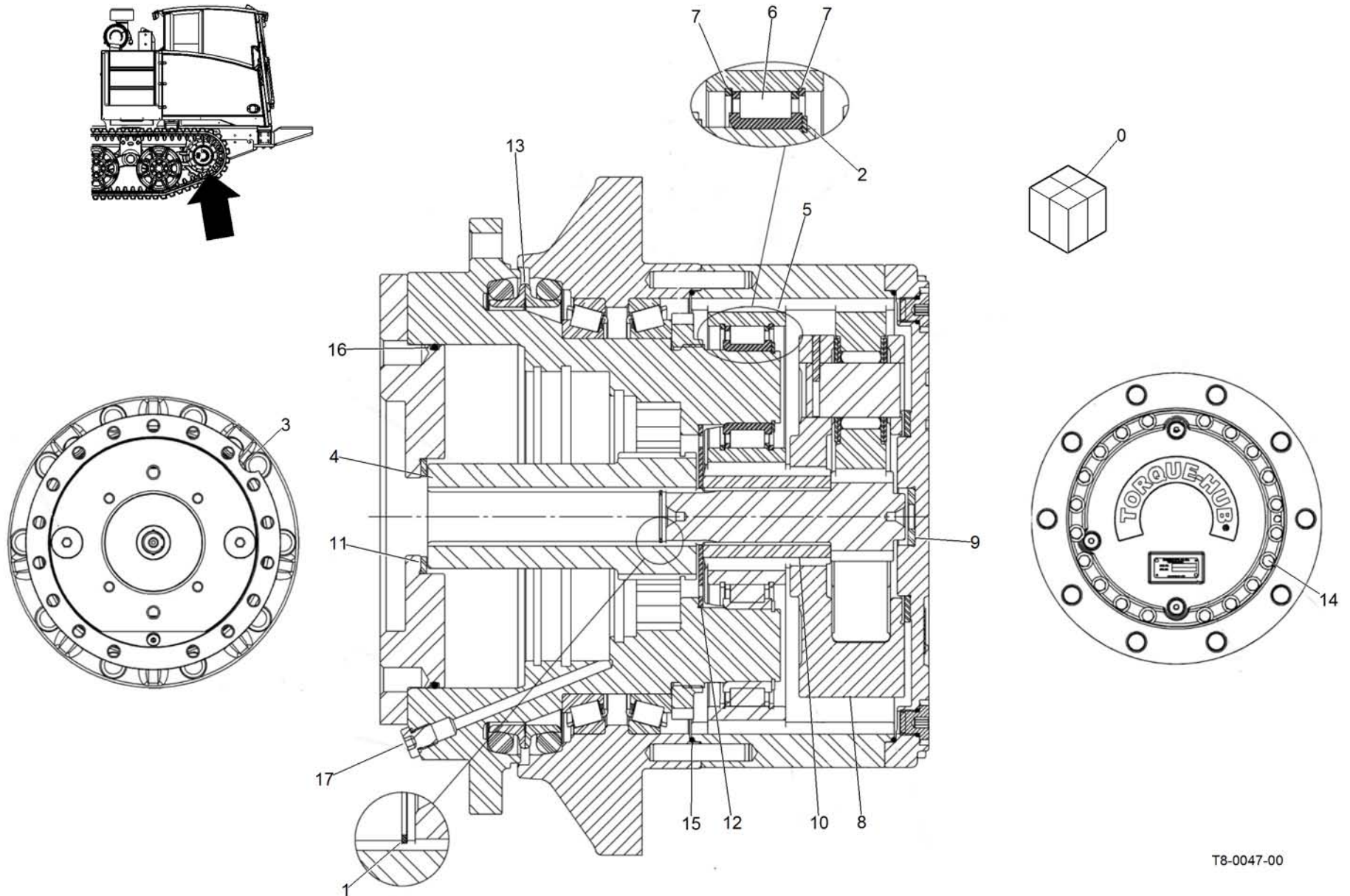




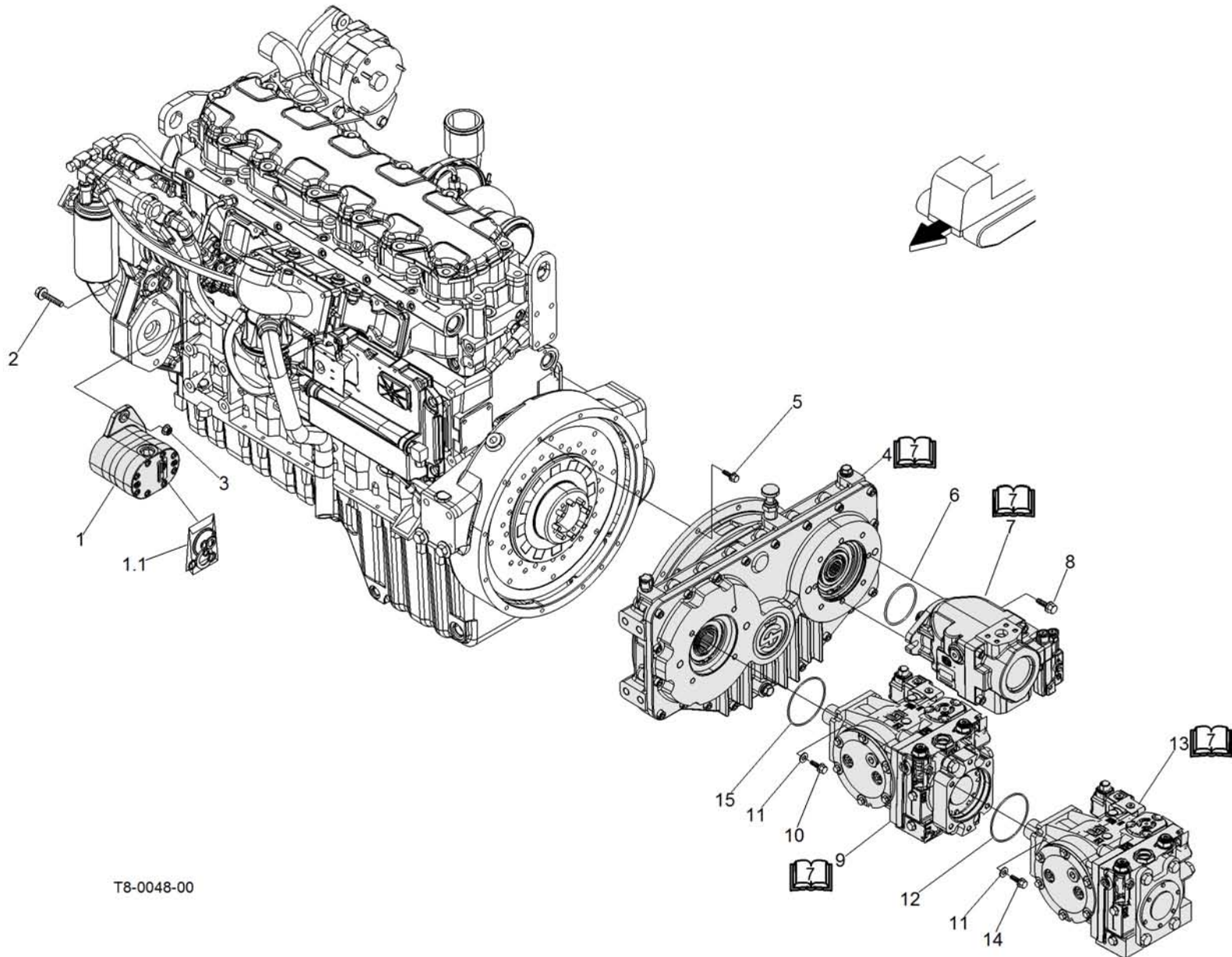
Drive and Working System  
Système d'entraînement



Pos.	P/N	Description	Description	Specs.	Q
1	118409008	Hydrostatic motor	Moteur hydrostatique		2
2	601029600	Stud	Goujon		8
3	399901900	Flat washer	Rondelle plate	1/2idx1-1/8odx3/16 dacro	8
4	386700400	Elastic stop nut	Écrou autoblocant	1/2-20 21ne-080 gr 2	8
5	114458500	Gasket	Joint d'étanchéité		4
6	141432003	Dry brake	Frein à sec		2
7	601033364	Adaptor plate	Plaque adaptatrice		2
8	222914065	Socket screw	Vis à tête creuse	din912 m16x 2x 40 8.8	36
9	103724309	Planetary	Planétaire		2
10	222997067	Socket screw	Vis à tête creuse	din 912 12.9 m18x2.5x70	32
11	601033459	Sprocket segment	Segment de barbotin		8
12	303125403	Socket screw	Vis à tête creuse	1"-12x50 gr12	24



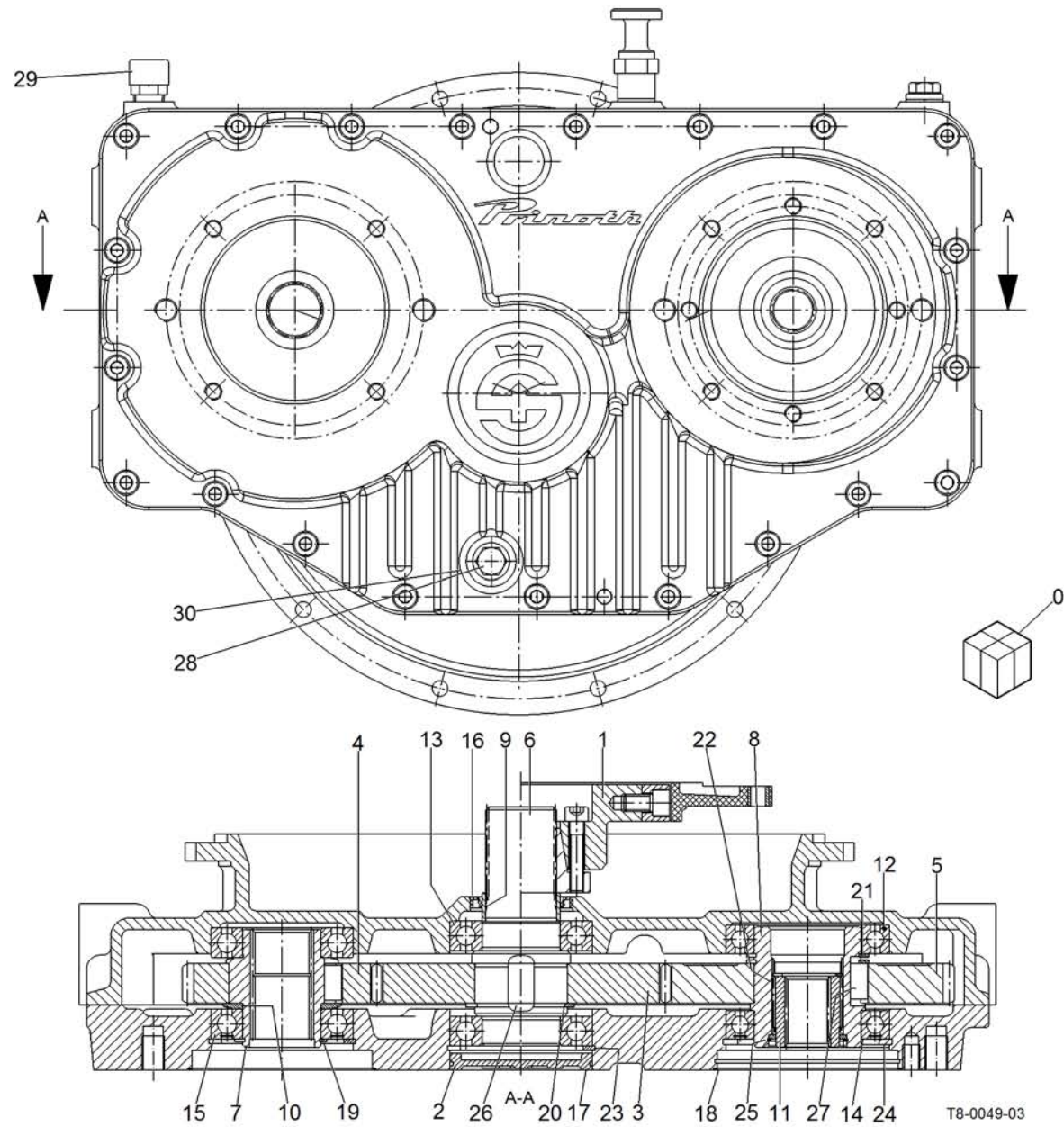
Pos.	P/N	Description	Description	Specs.	Q
0	103724309	Planetary assembly	Planétaire assemblé		2
1	103709400	Inner retaining ring	Anneau de retenue intérieur		2
2	103724236	Outer ring	Rondelle extérieur		8
3	103724223	Magnetic plug	Bouchon magnétique		4
4	103724347	Coupling	Accouplement		2
5	103724348	Planet gear 2nd stage	Engrenage planète 2ième stage		8
6	103724349	Cylindrical roller	Roulement cylindrique		8
7	103724350	Interior ring	Anneau intérieure		16
8	103724351	Carrier support 1st stage	Support planétaire 1er niveau		2
9	103724352	Sun gear 1st stage	Planétaire 1er niveau		2
10	103724353	Sun gear 2nd stage	Planétaire 2ième niveau		2
11	103724354	Thrust washer	Rondelle de butée		2
12	103724355	Spacer	Espaceur		2
13	103724356	Main seal	Joint d'étanchéité principal		2
14	-	Hex. bolt	Boulon hex.	375-16,5.50 gr8	40
15	103724357	"O"ring	Joint torique		4
16	103724358	"O"ring	Joint torique		2
17	103724359	Plug	Bouchon		2



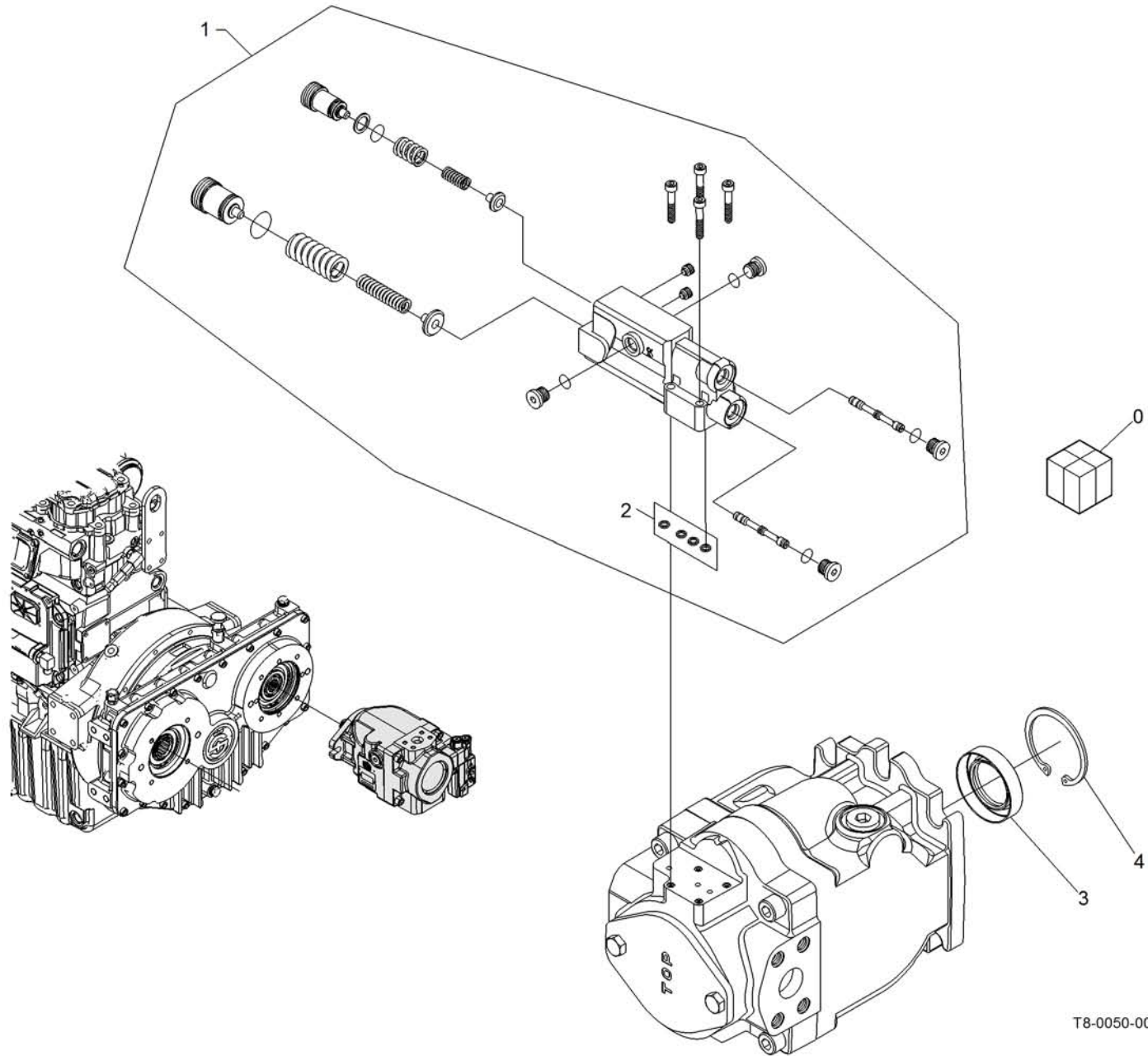
T8-0048-00

Pos.	P/N	Description	Description	Specs.	Q
1	118409039	Hydraulic pump	Pompe hydraulique		1
1.1	106904656	Seal kit	Ensemble de joints d'étanchéité		1
2	732601195	Hex. Screw	Vis hex.	din 933 m12x1.75x90 8.8	2
3	751600055	Hex. flange lock nut	Écrou de blocage	8.8 m12x1.75	2
4	119309543	Double pump drive	Commande de pompe double		1
5	732601482	Hex. flange screw	Vis à épaulement hex.	gr8 3/8 X 16 X1-1/4"	12
6	119309564	"O" ring	Joint torique		1
7	118409044	Pump 45cc	Pompe 45cc		1
8	761603055	Hex. flange screw	Vis à épaulement hex.	din 6921 8.8 m12x1.75x30	2
9	118409037	Hydrostatic pump 100cc	Pompe hydrostatique 100cc		1
10	761603055	Hex. flange screw	Vis à épaulement hex.		4
11	399901900	Flat washer	Rondelle plate	1/2idx1-1/8odx3/16 dacro	8
12	106023536	"O" ring	Joint torique		1
13	118409038	Hydrostatic pump 100cc	Pompe hydrostatique		1
14	301215600	Hex. cap screw	Vis d'assemblage hex.	1/2-13 x1-1/2 gr5	4
15	119309564	"O" ring	Joint torique		1

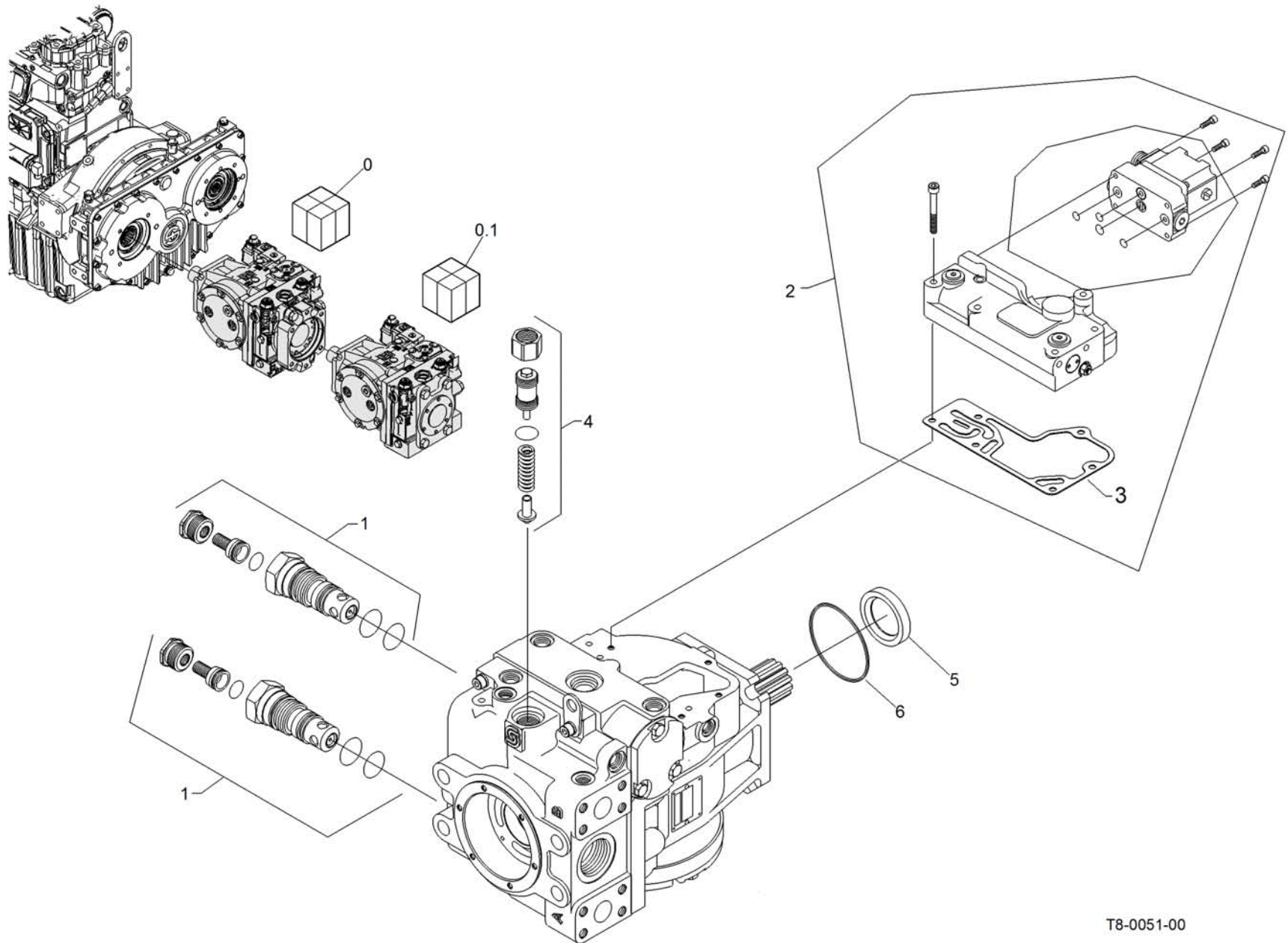




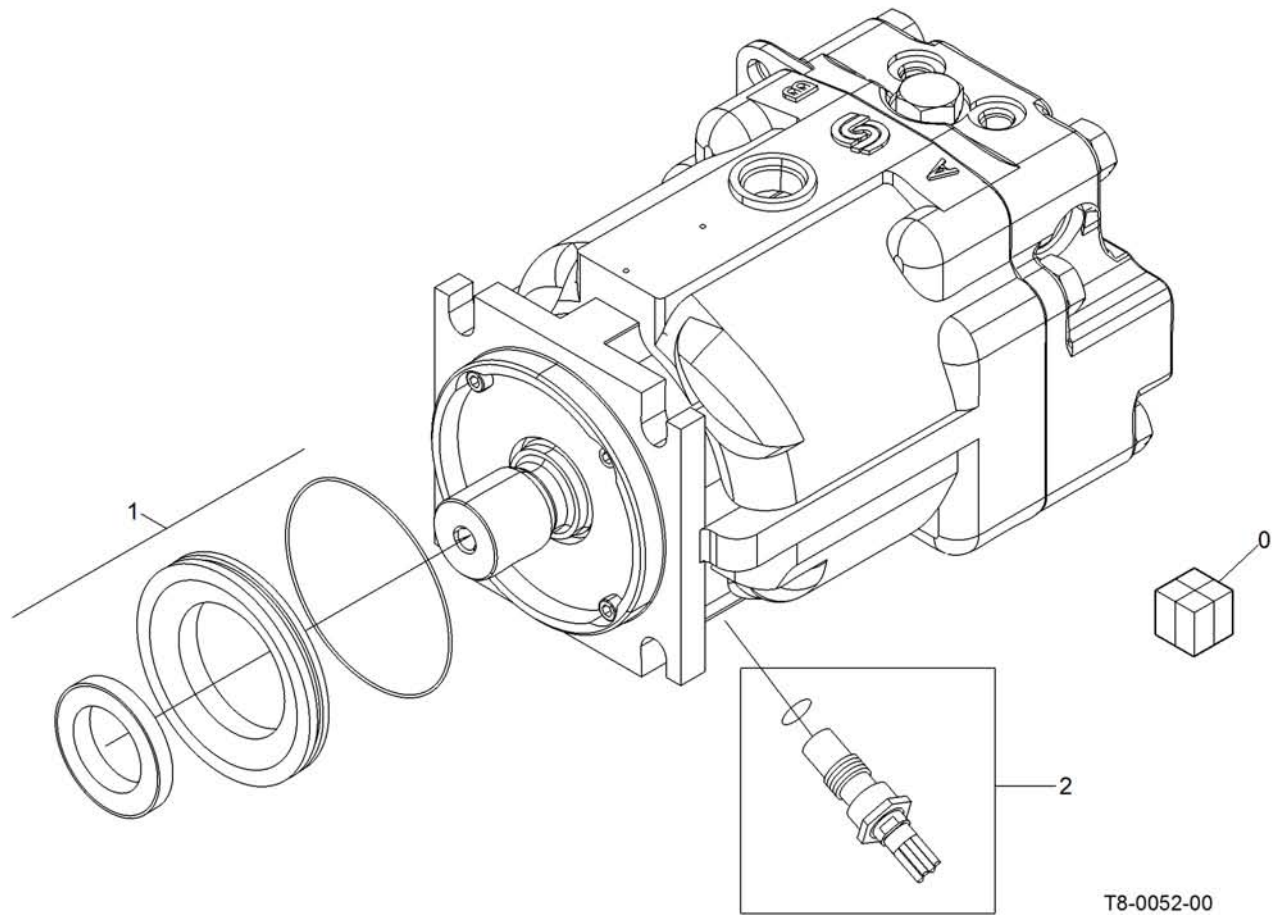
Pos.	P/N	Description	Description	Specs.	Q
0	119309543	Double pump drive	Commande de pompe double		1
1	103910304	Flange coupling	Bride d'accouplement à plateaux		1
2	119309551	Cap	Capuchon		1
3	119309552	Cylindrical gear	Engrenage cylindrique		1
4	119309553	Cylindrical gear	Engrenage cylindrique		1
5	119309554	Cylindrical gear	Engrenage cylindrique		1
6	119309555	Tooth shaft	Arbre de transmission		1
7	119309556	Profile holder shaft	Chemise de pignon de l'arbre		1
8	119309557	Profile holder shaft	Chemise de pignon de l'arbre		1
9	119307500	Pump drive ring	Anneau d'entraînement de la pompe		1
10	119309558	Spacer	Espaceur		1
11	119309559	Shaft adapter	Adaptateur de l'arbre		1
12	119309560	Ball bearing	Roulement à billes		1
13	119307800	Ball bearing	Roulement à billes		3
14	119309561	Ball bearing	Roulement à billes		1
15	119309562	Ball bearing	Roulement à billes		1
16	119308100	Radial oil seal	Joint étanche radial		1
17	119309563	"O"ring	Joint torique		1
18	119309564	"O"ring	Joint torique		2
19	119309565	Circlip	Anneau de retenue		1
20	119309566	Circlip	Anneau de retenue		1
21	119308200	Circlip	Anneau de retenue		2
22	119309567	Circlip	Anneau de retenue		1
23	119308300	Circlip	Anneau de retenue		2
24	119309568	Circlip	Anneau de retenue		1
25	119309569	Snap ring	Bague de retenue		1
26	119309570	Key	Clé		2
27	119309571	Key	Clé		4
28	119309572	Plug	Bouchon		1
29	119803500	Breather	Reniflard		1
30	119308900	Sealing ring	Anneau d'étanchéité		3



Pos.	P/N	Description	Description	Specs.	Q
0	118409044	Hydraulic pump 45cc assembly	Pompe hydraulique 45cc assemblé		1
1	118523371	Control kit	Ensemble de contrôle		1
2	118523309	Seal ring	Anneau d'étanchéité		1
3	118523373	Lip seal	Joint à lèvres		1
4	118523372	Retaining ring	Anneau de retenue		1



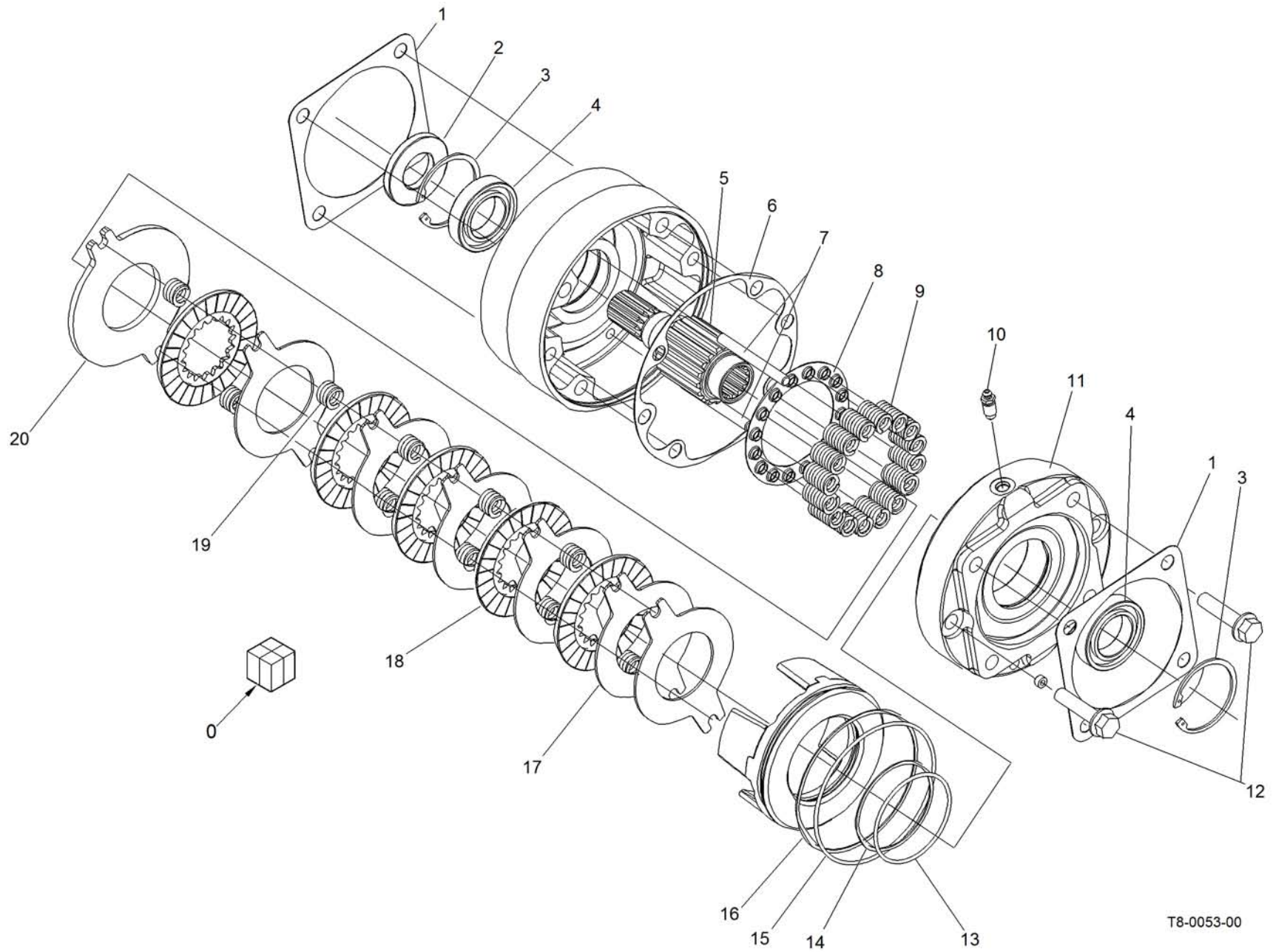
Pos.	P/N	Description	Description	Specs.	Q
0	118409037	Hydrostatic pump 100cc	Pompe hydrostatique 100cc		1
0.1	118409038	Hydrostatic pump 100cc	Pompe hydrostatique 100cc		1
1	118523317	Multi-function valve	Valve multi-fonction		2
2	118519100	EDC control	Contrôle EDC		1
3	118512900	EDC gasket	Joint d'étanchéité du EDC		1
4	118515800	Relief valve	Soupape de détente		1
5	118512600	Shaft seal	Joint étanche de l'arbre		1
6	118512700	"O"ring	Joint torique		1



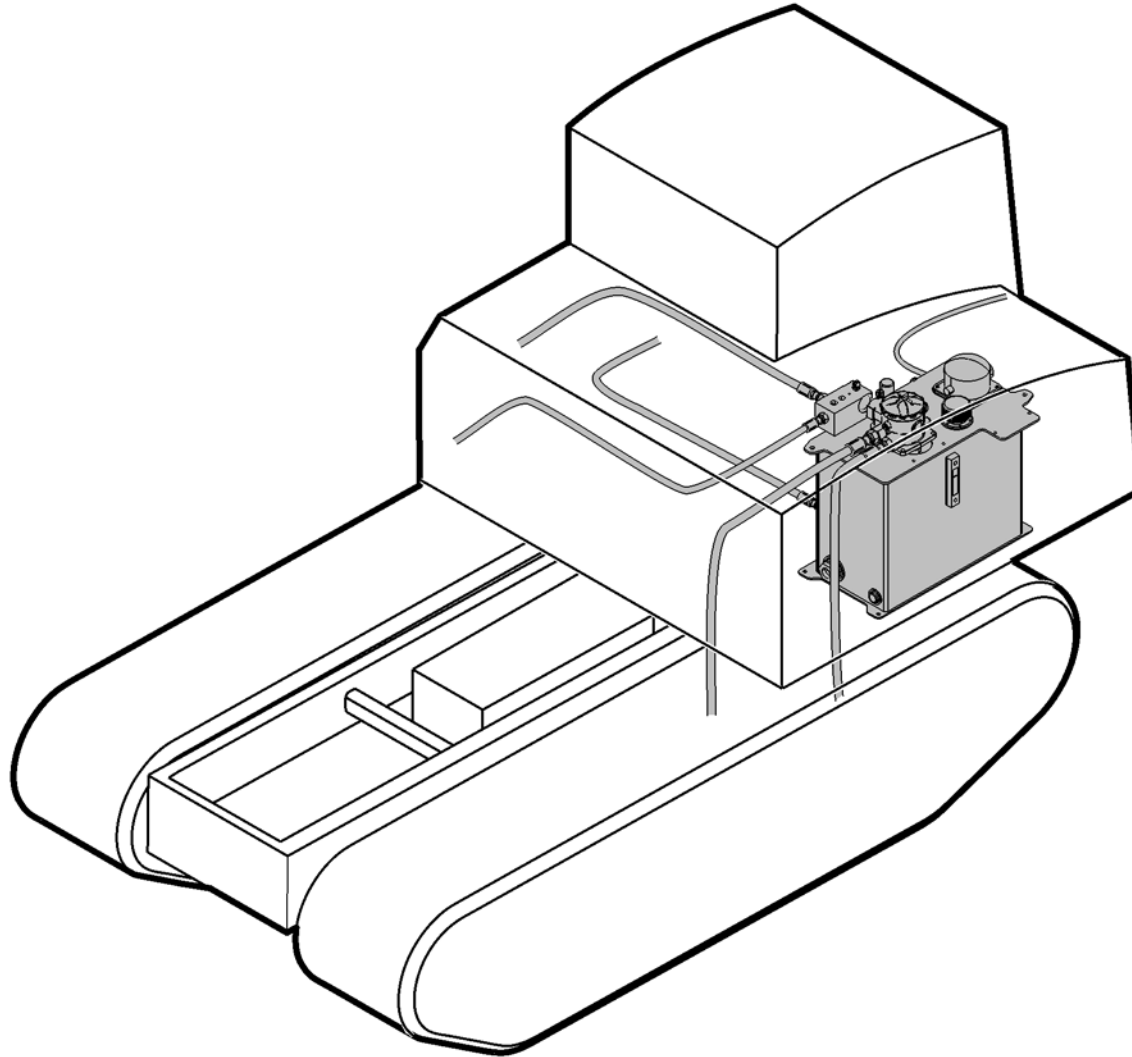
T8-0052-00

Pos.	P/N	Description	Description	Specs.	Q
0	118409008	Drive motor assembly	Moteur d'entraînement assemblé		2
1	118512600	Shaft seal assembly	Joint étanche de l'arbre		2
2	118523333	Speed sensor	Capteur de vitesse		2

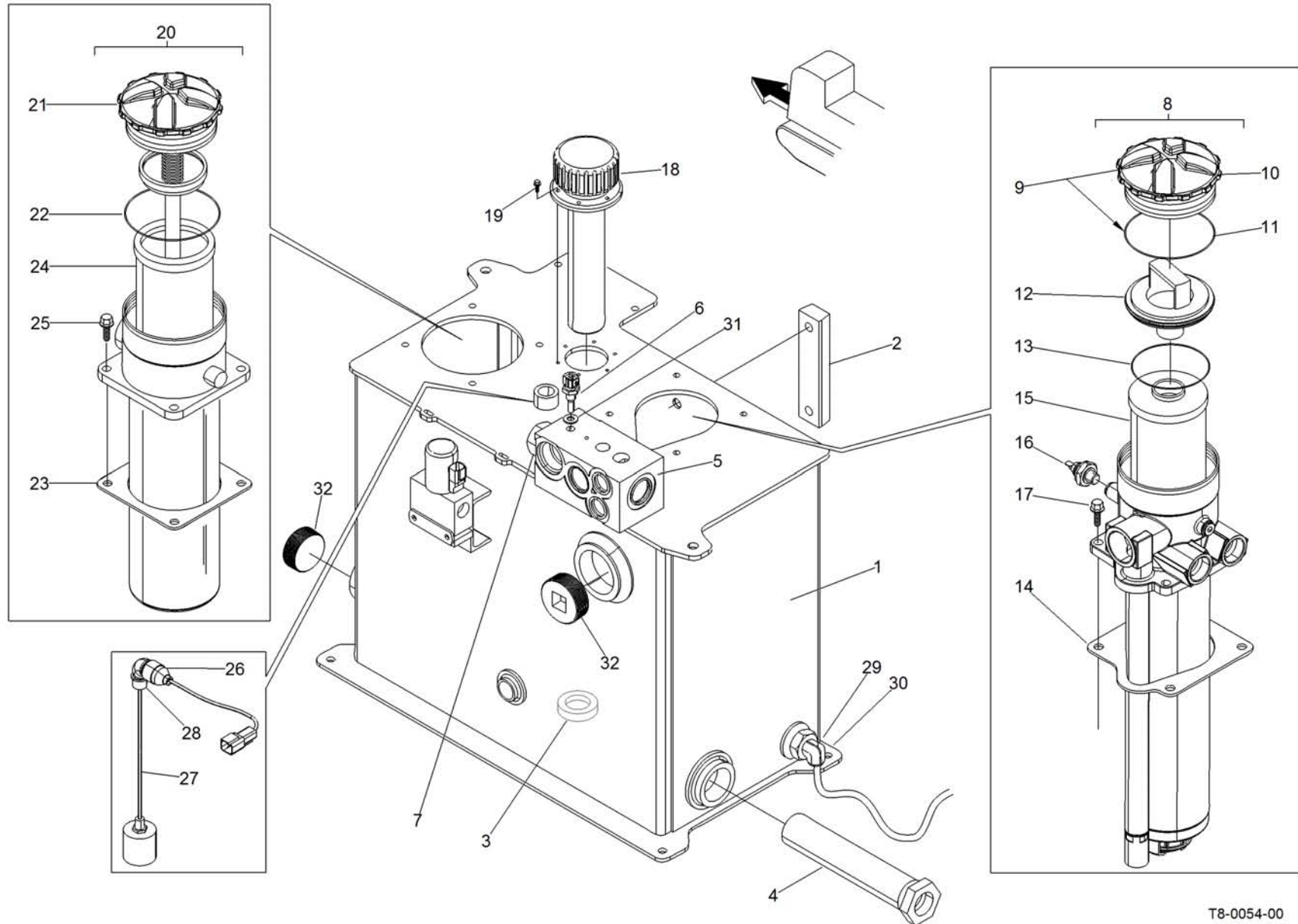




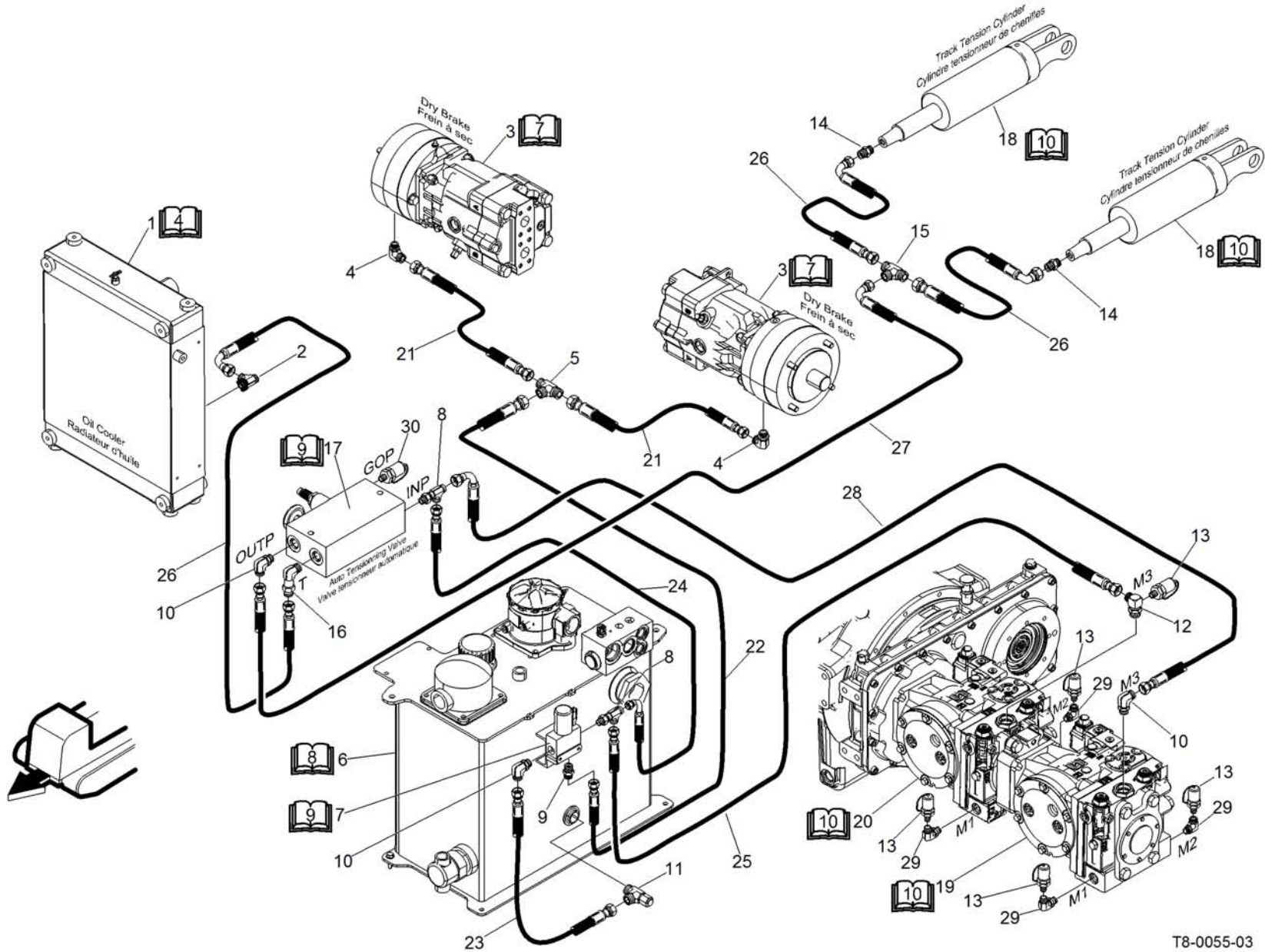
Pos.	P/N	Description	Description	Specs.	Q
0	141432003	Dry brake assembly	Frein à sec assemblé		2
1	114458500	Gasket	Joint d'étanchéité		4
2	114547100	Seal	Rondelle d'étanchéité		2
3	114526600	Circlip	Anneau de retenue		4
4	105409400	Ball bearing	Roulement à billes		4
5	114527000	Splined Shaft	Arbre cannelé		2
6	114235000	Gasket	Joint d'étanchéité		2
7	114527100	Guide Pin	Cheville de guidage		4
8	114528800	Spring Guide	Guide de ressort		2
9	114526900	Compression Spring	Ressort de compression		26
10	114236800	Bleed Screw	Vis de purge		2
11	114528000	Link Plate	Plaque de raccordement		2
12	114236600	Retaining Bolt	Boulon de fixation		4
13	114527700	O-ring	Joint torique		2
14	114527600	Welch Plug	Rondelle obturatrice		2
15	114527900	O-ring	Joint torique		2
16	114527800	Welch Plug	Rondelle obturatrice		2
17	114486800	Fixe Brake Disc	Disque de frein statique		12
18	114527400	Brake Disc	Disque de frein		10
19	114527300	Compression Spring	Ressort de compression		20
20	114527200	Primary Brake Disc	Disque de frein primaire		2



Hydraulic and Hydrostatic  
Hydraulique et hydrostatique

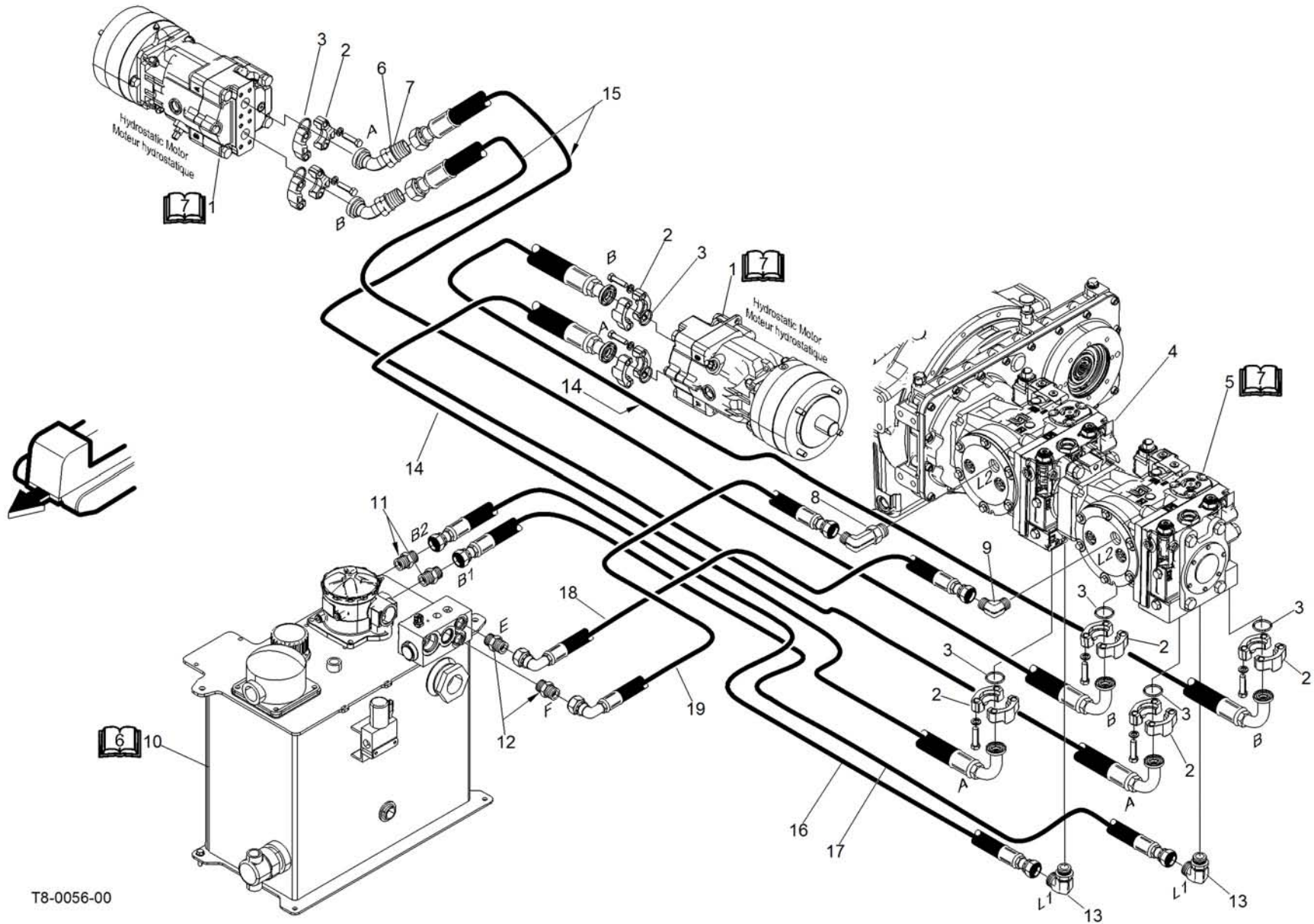


Pos.	P/N	Description	Description	Specs.	Q
1	626486641	Hydrostatic tank welded	Réservoir hydrostatique soudé		1
2	114340200	Level indicator	Indicateur de niveau		1
3	114505500	Magnetized ring	Anneau magnetique		1
4	118906200	Strainer	Crépine		1
5	626486066	Manifold (relief by-pass valve)	Soupape de détente dérivé		1
6	110131600	Temperature sender	Capteur de température		1
7	118518500	Check valve	Soupape anti-retour		1
8	118600100	Filtre hydrostastique	Hydrostatic filter		1
9	118700400	Cover with "O"-ring	Couvercle avec joint torique		1
10	118700500	Cover	Couvercle		1
11	118700300	O-ring	Joint torique		1
12	118701005	Handle	Poignée		1
13	118700600	O-ring	Joint torique		1
14	670261100	Joint étanche	Gasket		
15	118700100	Filter élément	Élément filtre		1
16	110131300	Oil pressure switch	Sonde de pression d'huile		1
17	761503055	Hex. flange screw	Vis à épaulement hex.	din 6921 8.8 m10x1.5x30	4
18	171953230	Filling filter	Filtre de remplissage		1
19	223851665	Hex. flange screw	Vis à épaulement hex.	din 6921 m5x0.8x16cl10.9	4
20	171953051	Hydrostatic suction filter	Filtre succion hydrostatique		1
21	118700700	Cover with bar	Couvercle avec barre		1
22	118700300	O-ring	Joint torique		1
23	670261000	Gasket	Joint étanche		1
24	171953060	Filter élément	Élément filtre		1
25	761503055	Hex. flange screw	Vis à épaulement hex.	din 6921 8.8 m10x1.5x30	4
26	626374900	Low level alarm support	Support d'alarme bas niveau		1
27	110137034	Low level alarm switch	Interrupteur d'alarme bas niveau		1
28	114317100	Grommet	Bague d'étoupe		1
29	114493900	Oil heater 110v	Chauffe huile 110v		1
30	114667157	Oil heater 230v (Europe)	Chauffe huile 230v (Europe)		1
31	399914600	Flat washer cooper	Rondelle plate cuivre	7/16"	1
32	108500508	Plug	Bouchon		2



Pos.	P/N	Description	Description	Specs.	Q
1	616080707	Oil cooler	Radiateur huile		1
2	108520300	"Tee" adapter	Adaptateur en "T"		1
3	141432003	Brake	Frein		2
4	108532500	Adapter with o-ring	Adaptateur avec joint torique		2
5	108526200	"Tee" adapter	Adaptateur en "T"		1
6	626486641	Hydrostatic tank	Réservoir hydrostatique		1
7	115110700	Brake valve	Soupape de frein		1
8	108565000	"Tee" adapter	Adaptateur en "T"		2
9	108533700	Adapter	Adaptateur		1
10	108526500	90° elbow	Coude 90°		3
11	108536800	"Tee" adapter	Adaptateur en "T"		1
12	662641900	90° elbow	Coude 90°		1
13	108500181	Test nipple	Mamelon		5
14	108527600	Adapter with o-ring	Adaptateur avec joint torique		2
15	108578500	"Tee" adapter	Adaptateur en "T"		1
16	108569500	90° elbow (long)	Coude 90° (long)		1
17	115212658	Auto tensionning valve	Valve tensionneur automatique		1
18	118812451	Track tension cylinder	Cylindre tensionneur chenille		2
19	118409038	Hydrostatic pump	Pompe hydrostatique		1
20	118409037	Hydrostatic pump	Pompe hydrostatique		1
21	626486405	Hose	Boyau	1/4" x 22"	2
22	626486740	Hose hp	Boyau hp	1/4" x 48"	1
23	626486738	Hose hp	Boyau hp	3/8" x 11"	1
24	626485773	Hose hp	Boyau hp	3/8" x 56"	1
25	626486795	Hose hp	Boyau hp	1/4" x 72"	1
26	626486249	Hose hp	Boyau hp	3/8" x 20" long	3
27	626486744	Hose hp	Boyau hp	3/8" x 172"	1
28	626485901	Hose hp	Boyau hp	3/8" X 122"	1
29	662625500	Elbow	Coude		4
30	108500335	Test nipple	Mamelon		1





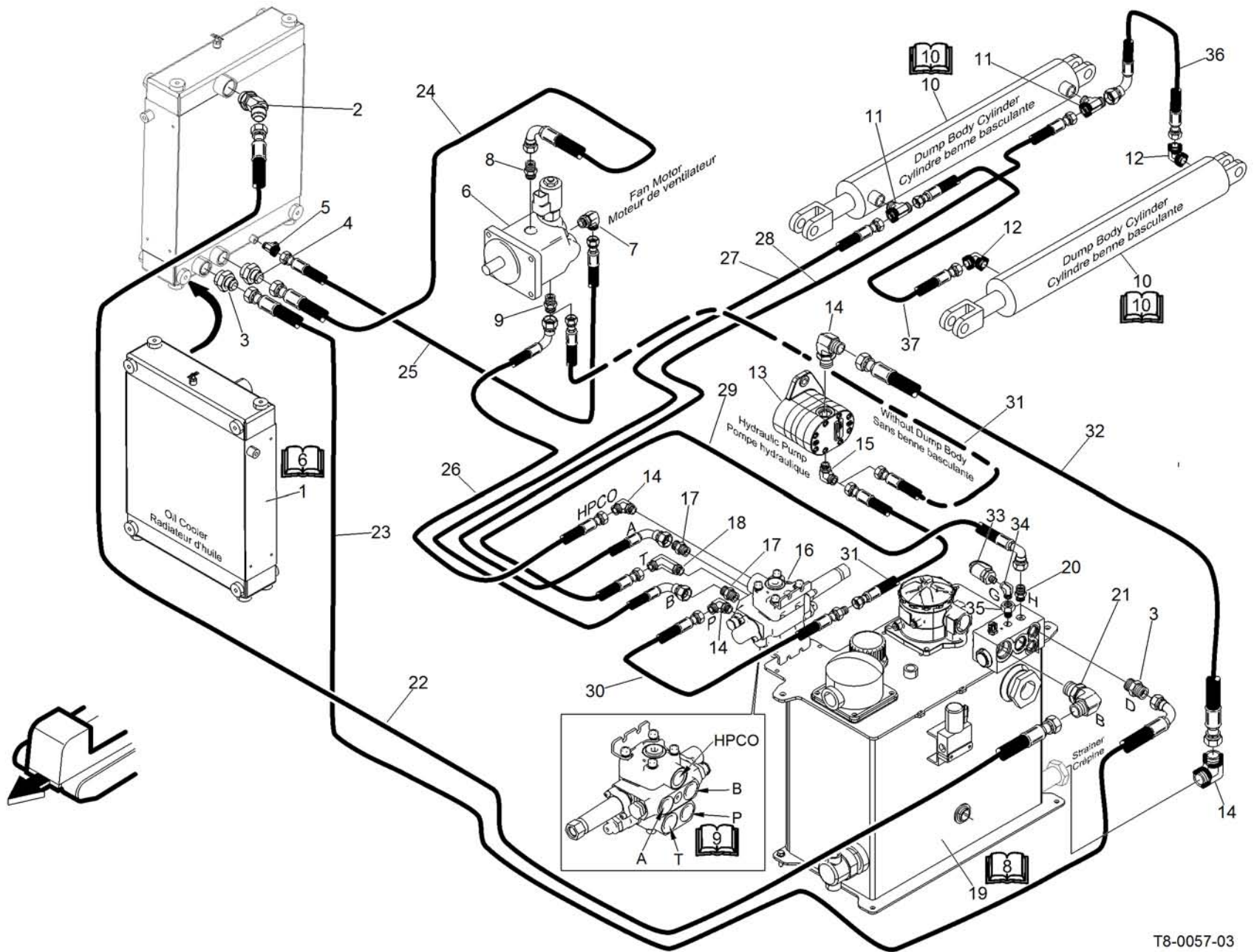
T8-0056-00

Pos.	P/N	Description	Description	Specs.	Q
1	118409008	Hydrostatic motor	Moteur hydrostatique		2
2	108588900	Flange kit	Ensemble de raccordement		8
3	106017400	O-ring	Joint torique		8
4	118409037	Hydrostatic pump	Pompe hydrostatique		1
5	118409038	Hydrostatic pump	Pompe hydrostatique		1
6	108593900	90° elbow	Raccord 90°		2
7	106020000	O-ring	Joint torique		2
8	108500316	90° elbow (long)	Raccord 90° (long)		1
9	108512600	90° male elbow	Raccord 90° male		1
10	626486641	Hydrostatic tank	Réservoir hydrostatique		1
11	108607200	Male adapter	Adaptateur male		2
12	108525700	Male adapter	Adaptateur male		2
13	108548300	90° elbow	Raccord 90°		2
14	626486684	Hose hp	Boyau hp	1" x 82"	2
15	626486685	Hose hp	Boyau hp	1" x 54"	2
16	626486736	Hose lp	Boyau lp	1" x 61"	1
17	626486737	Hose lp	Boyau lp	1" x 78"	1
18	626486793	Hose lp	Boyau lp	3/4" x 56"	1
19	626486794	Hose lp	Boyau lp	3/4" x 43"	1

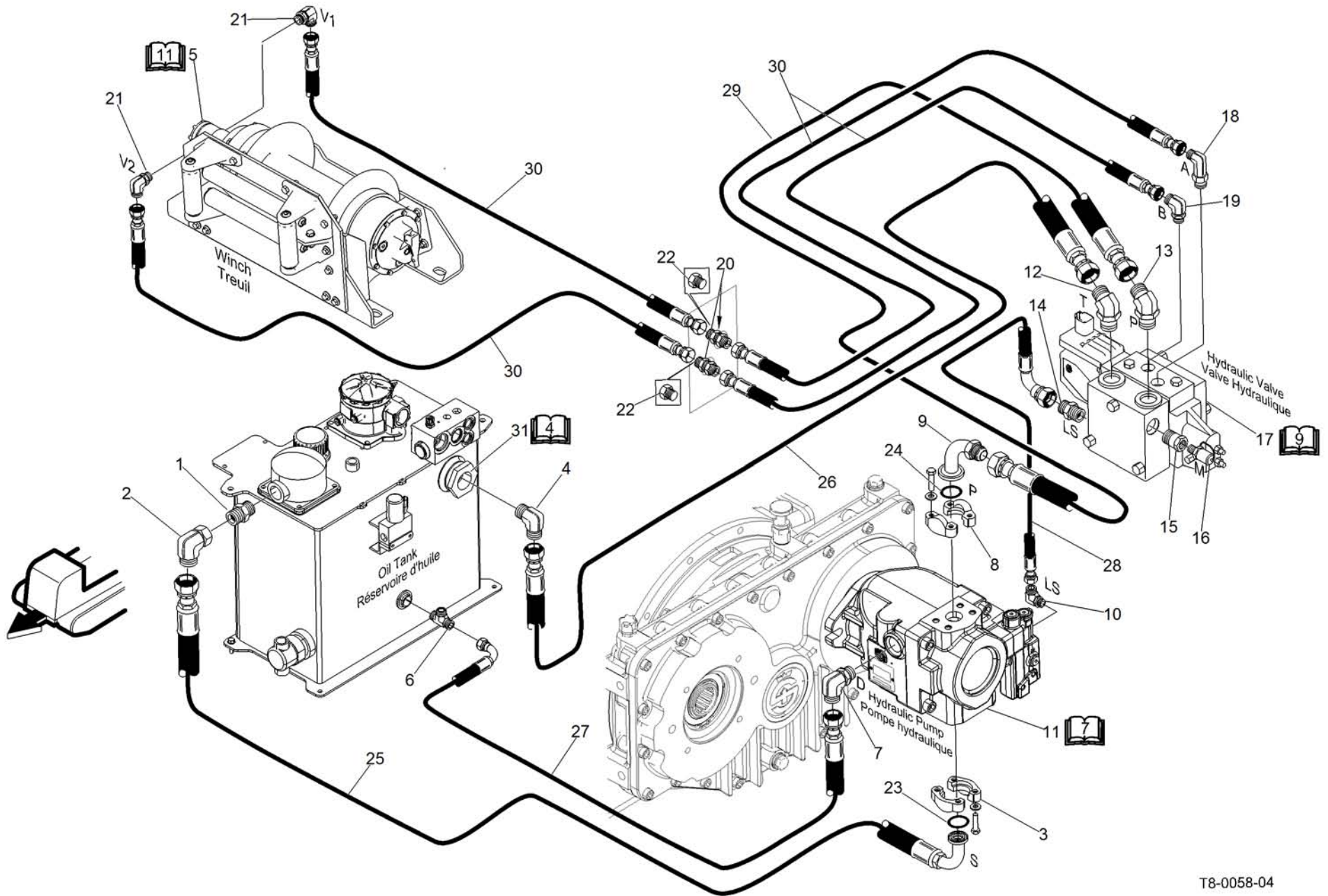


Pos.	P/N	Description	Description	Specs.	Q
1	616080707	Oil cooler	Radiateur huile		1
2	108538300	Elbow with "O"-ring	Coude avec joint torique		1
3	108575500	Adapter	Adaptateur		2
4	108510600	Adapter	Adaptateur		1
5	108520300	"T" Adapter	Adaptateur en "T"		1
6	118018740	Hydraulic motor	Moteur hydraulique		1
7	108526500	90° elbow	Coude 90°		1
8	108544200	Adapter	Adaptateur		1
9	108534200	Adapter	Adaptateur		1
10	118018786	Dump body cylinder	Cylindre benne basculante		2
11	108500454	"T" Adapter	Adaptateur en "T"		2
12	108502400	90° elbow	Coude 90°		2
13	118409039	Hydraulic pump	Pompe hydraulique		1
14	108526600	90° elbow	Coude 90°		3
15	108546500	90° elbow	Coude 90°		1
16	115212660	Dump body valve	Valve benne basculante		1
17	108536200	Adapter	Adaptateur		2
18	108500265	90° elbow (long)	Coude 90° (long)		1
19	626486641	Hydrostatic tank	Réservoir hydrostatique		1
20	108521700	Adapter	Adaptateur		1
21	108567800	90° elbow	Coude 90°		1
22	626486742	Hose hp	Boyau hp	1-1/4" x 23"	1
23	626486735	Hose hp	Boyau hp	1" x 36"	1
24	626485821	Hose	Boyau	1/2" x 21"	1
25	626457500	Hose hp	Boyau hp	3/8" x 16"	1
26	626485821	Hose	Boyau	1/2" x 21"	1
27	626486818	Hose hp	Boyau hp	3/8" x 242"	1
28	626486819	Hose hp	Boyau hp	3/8" x 254"	1
29	626486817	Hose hp	Hose hp	5/8" x 49"	1
30	626486816	Hose hp	Boyau hp	1/2" x 16"	1
31	626486796	Hose hp	Boyau hp	1/2" x 51"	1
32	626486747	Hose lp	Boyau lp	1" x 14"	1
33	108500181	Test nipple	Mamelon		1
34	108516000	Elbow	Coude		1
35	108508900	Reducer	Réducteur		1
36	626486820	Hose hp	Boyau hp	3/8" x 14"	1



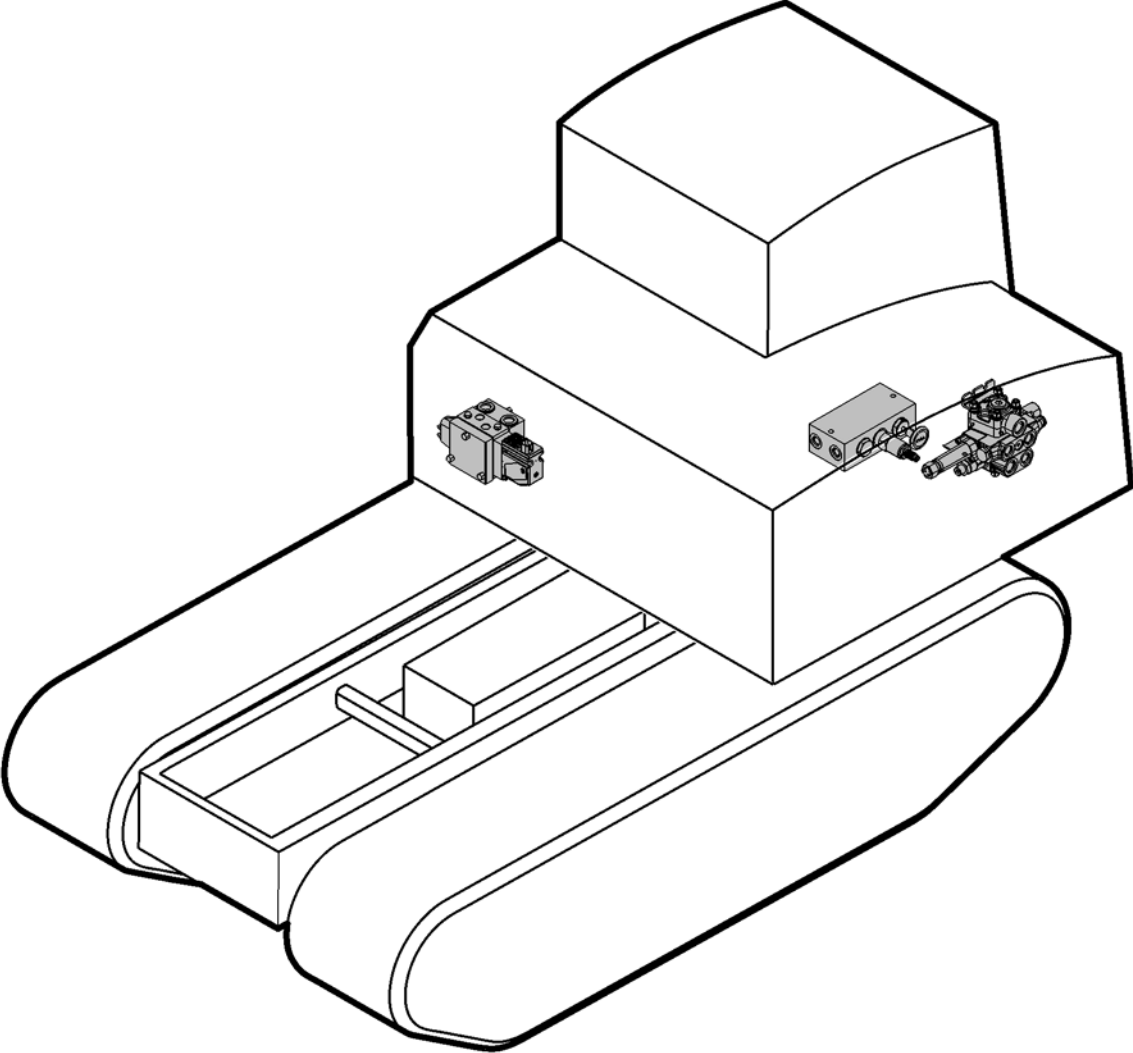


Pos.	P/N	Description	Description	Specs.	Q
37	626485927	Hose st	Boyau	3/8" x 19"	1

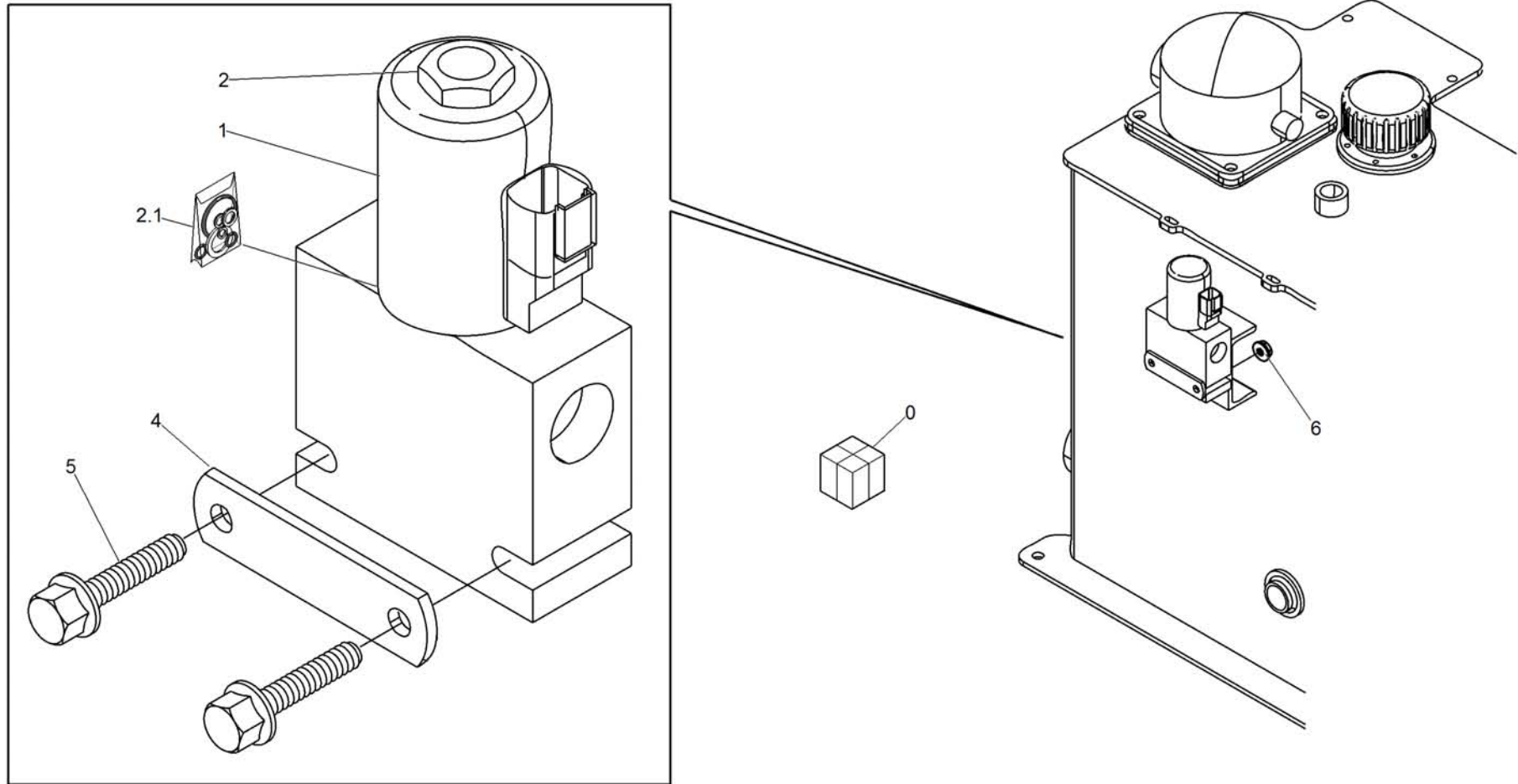


Pos.	P/N	Description	Description	Specs.	Q
1	108500460	Adaptor	Adaptator		1
2	108500010	Swivel elbow 90°	Coude pivotant 90°		1
3	108500294	Flange kit	Ensemble de bride		1
4	108593100	90° elbow	Coude 90°		1
5	116003523	Winch	Treuil		1
6	108536800	Tee adapter	Adaptateur en "T"		1
7	108526600	90° male elbow	Coude 90° male		1
8	108500293	Flange kit	Ensemble de bride		1
9	108500292	90° elbow	Coude 90°		1
10	108532500	Elbow with O-ring	Coude avec joint torique		1
11	118409044	45cc pump	Pompe 45cc		1
12	108500264	45° elbow with O-ring	45° coude avec joint torique		1
13	108548500	45° elbow	Coude 45°		1
14	108596200	Straight adapter	Adaptateur droit		1
15	108598300	Adapter	Adaptateur		1
16	108500182	Test nipple	Mamelon	1/4" npt	1
17	115212668	Hydraulic valve	Valve hydraulique		1
18	108500265	90° long straight thread elbow	Coude long 90° droit fileté		1
19	108550700	Coude	Elbow		1
20	108103800	Union	Union		2
21	108545200	90° elbow with O-ring	90° coude avec joint torique		2
22	108566100	Nut cap 1-1/16 (without option)	Capuchon d'écrou 1-1/16 (sans option)		2
23	106022900	O-ring	Joint torique		1
24	106023000	O-ring	Joint torique		1
25	626486824	Hose 1-1/2" x 112" long suction	Boyau	1-1/2" x 112" long	1
26	626486825	Hose	Boyau	1" x 118" long	1
27	626486826	Hose	Boyau	1/2" x 92" long	1
28	626486827	Hose	Boyau	1/4" x 28" long	1
29	626486828	Hose	Boyau	3/4" x 14-1/2" long	1
30	626486829	Hose	Boyau	5/8" x 72" long	1
31	118908344	Diffuser	Diffuseur		1



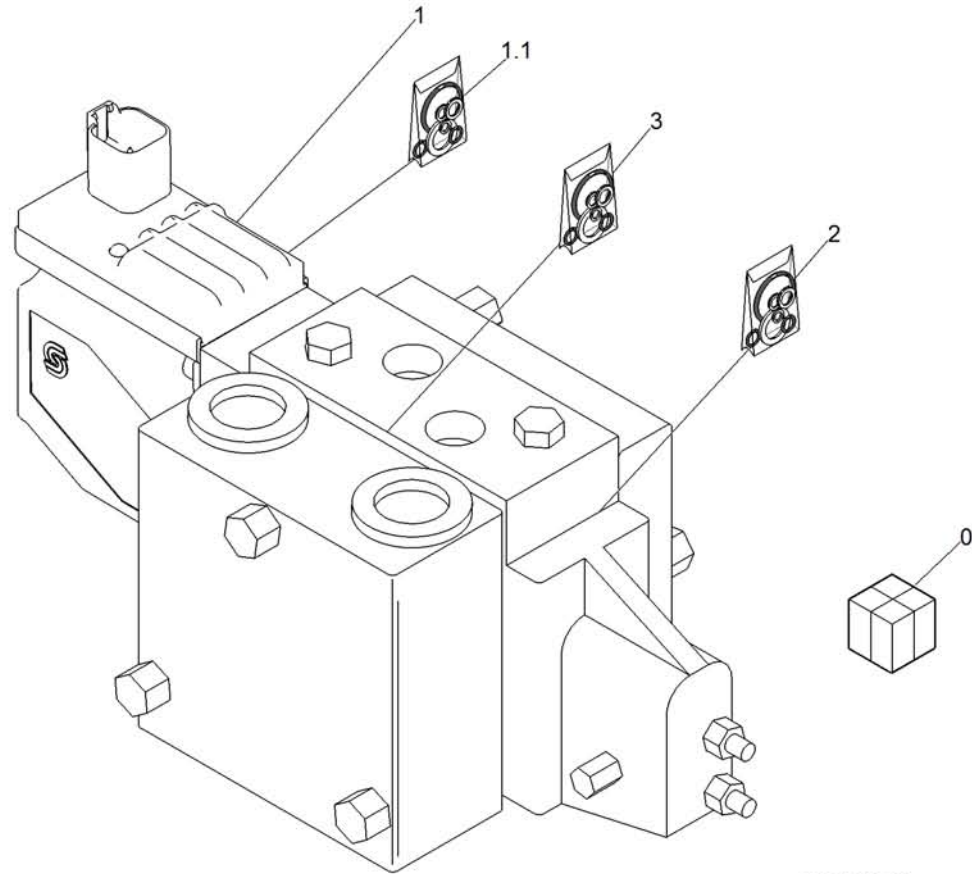


Hydraulic Block  
Bloc hydraulique



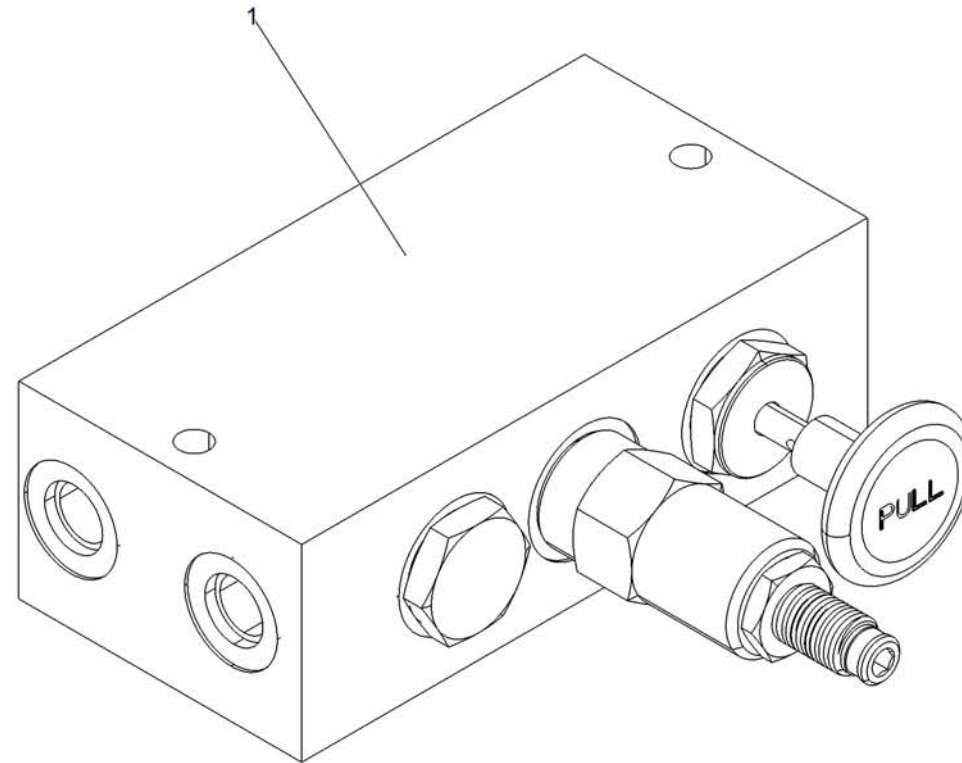
T8-0059-00

Pos.	P/N	Description	Description	Specs.	Q
0	115110700	Brake valve assembly	Soupape de frein assemblée		1
1	110954532	Magnetic coil	Bobine magnétique		1
2	115512400	Cartridge	Cartouche		1
2.1	115422600	Seal kit	Ensemble de joints étanches		1
4	635012200	Retaining plate	Plaque de retenue		1
5	761305055	Hex flange screw	Vis à épaulement hex.	din 6921 8.8 m6 x1.0 - 50lg	2
6	751300055	Hex. flange nut	Écrou à épaulement hex	6927 M6 X 1.0	2



T8-0060-00

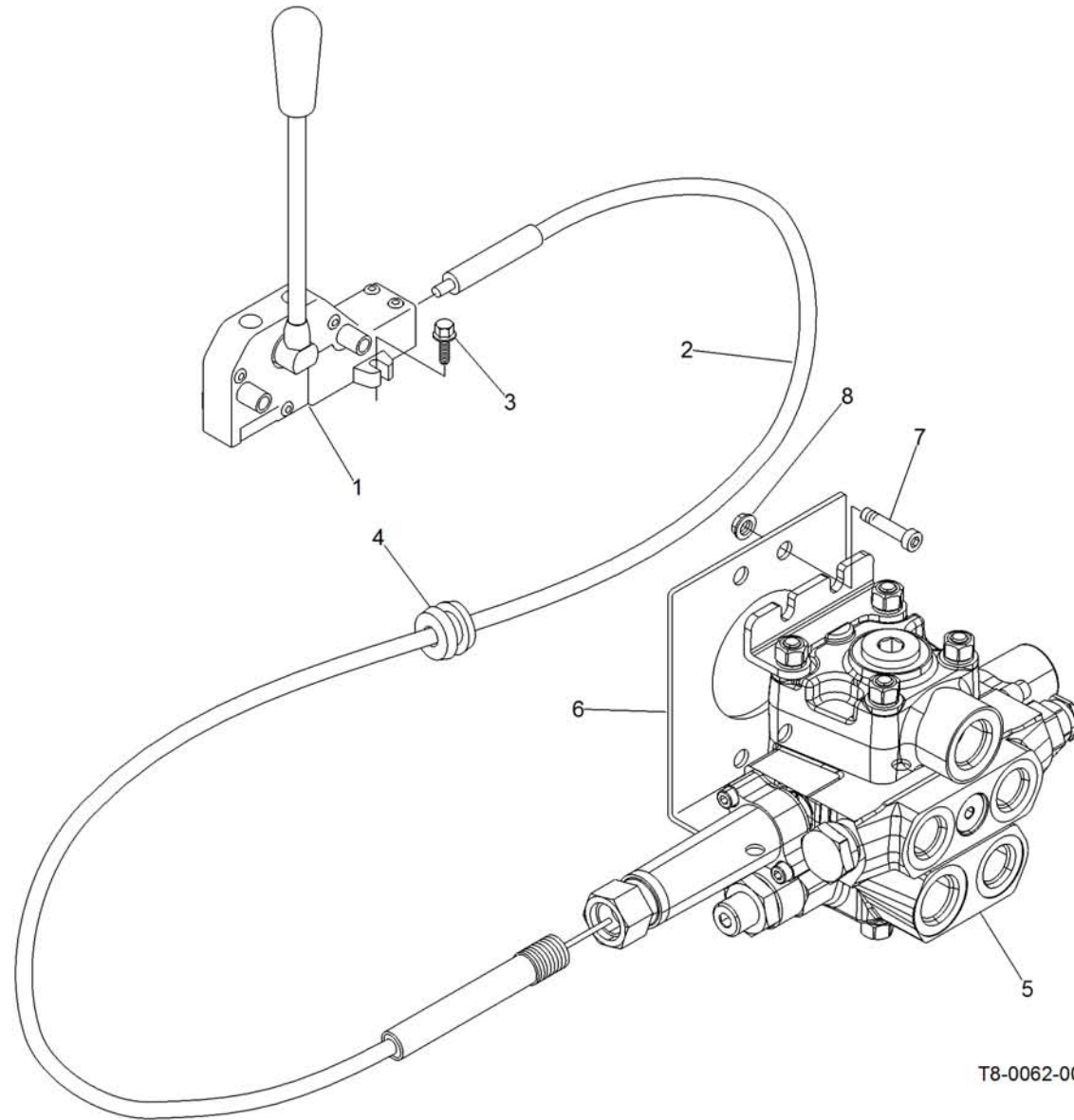
Pos.	P/N	Description	Description	Specs.	Q
0	115212668	Hydraulic valve assembly	Valve hydraulique assemblé		1
1	115517795	Coil	Bobine		1
1.1	106904658	Coil seal kit	Ensemble joints d'étanchéité de la bobine		1
2	115517756	Actuator seal kit	Ensemble joints d'étanchéité de l'actuateur		1
3	106904659	Sections seal kit	Ensemble joints d'étanchéité des sections		1



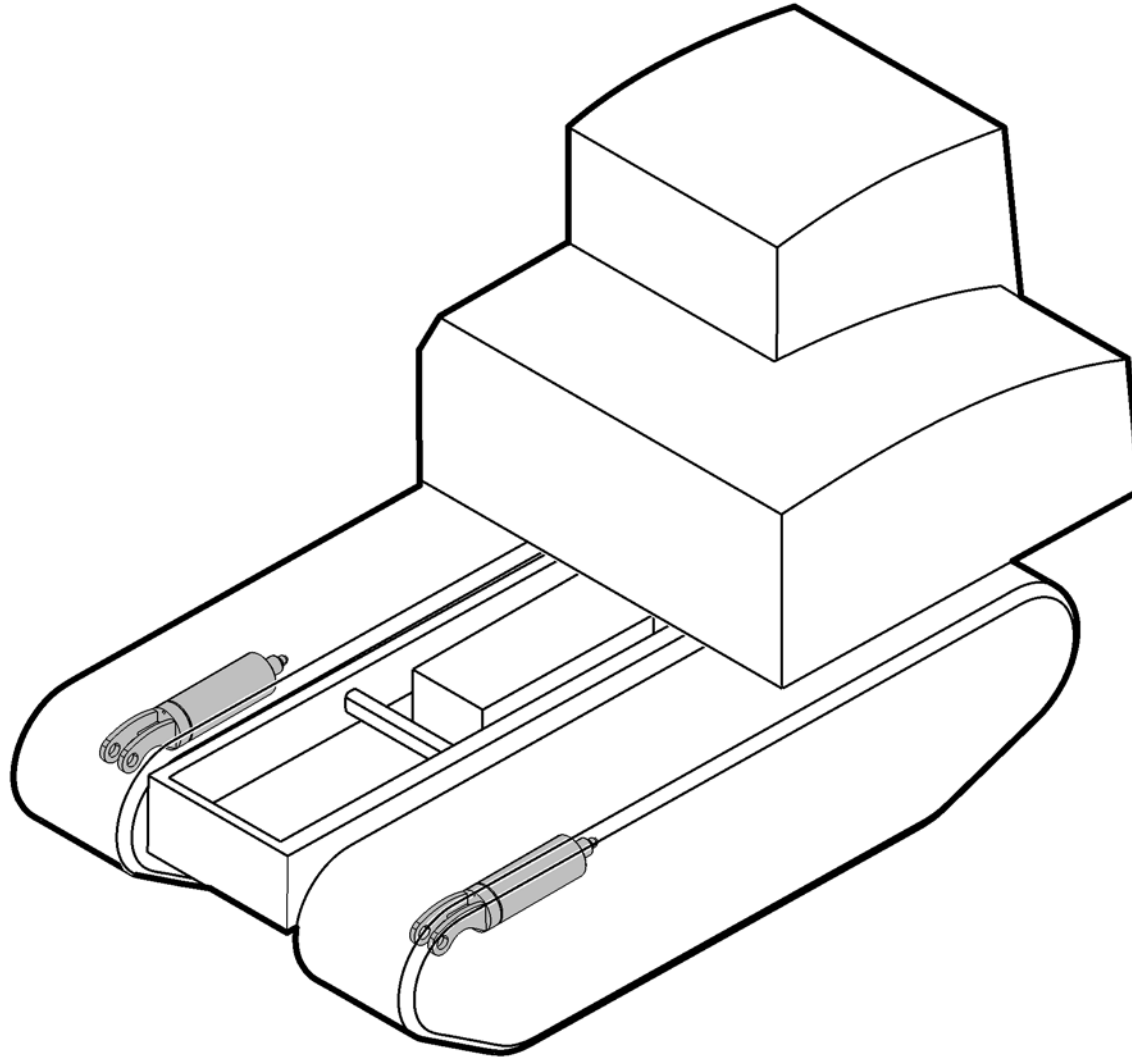
T8-0061-00

Pos.	P/N	Description	Description	Specs.	Q
1	115212658	Hydraulic block assembly	Bloc hydraulique assemblé		1

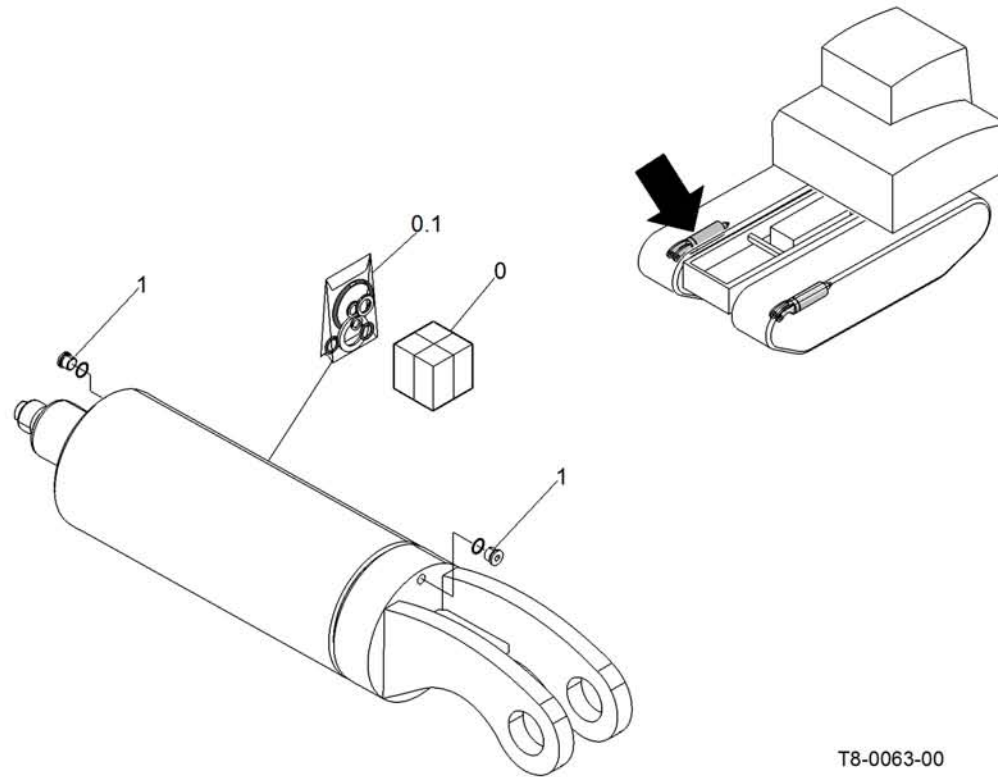




Pos.	P/N	Description	Description	Specs.	Q
1	114667909	Control handle	Manette de contrôle		1
2	114667910	Remote control cable	Cable commande à distance		1
3	761302055	Hex. flange screw	Vis à épaul. hex.	din 6921 8.8 m6x1.0 x20	2
4	114668159	Straight nylon adaptor liquid tight	Adaptateur nylon droit étanche		1
5	115212660	Dump body valve assembly	Valve benne basculante assemblé		1
6	617601364	Valve support	Support de valve		1
7	222982065	Socket crew	Vis tête creuse din.	din.912 8.8 m8x1.25x20	4
8	751400055	Hex. flange nut	Écrou à épaulement hex.	8.8 m8 x1.25	4

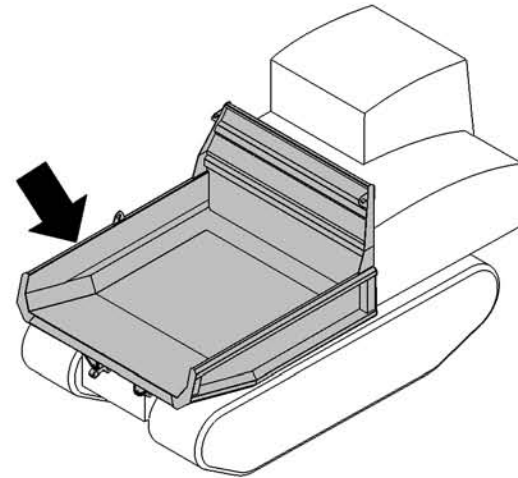
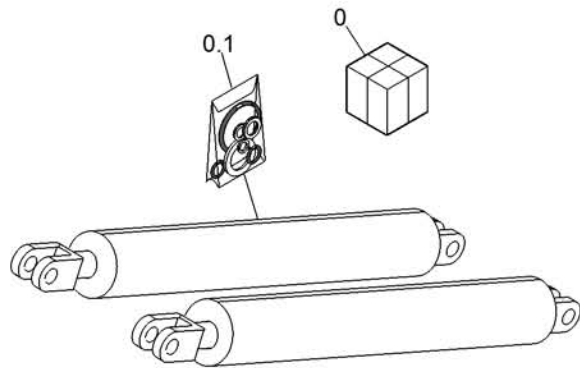


Cylinders  
Cylindre



T8-0063-00

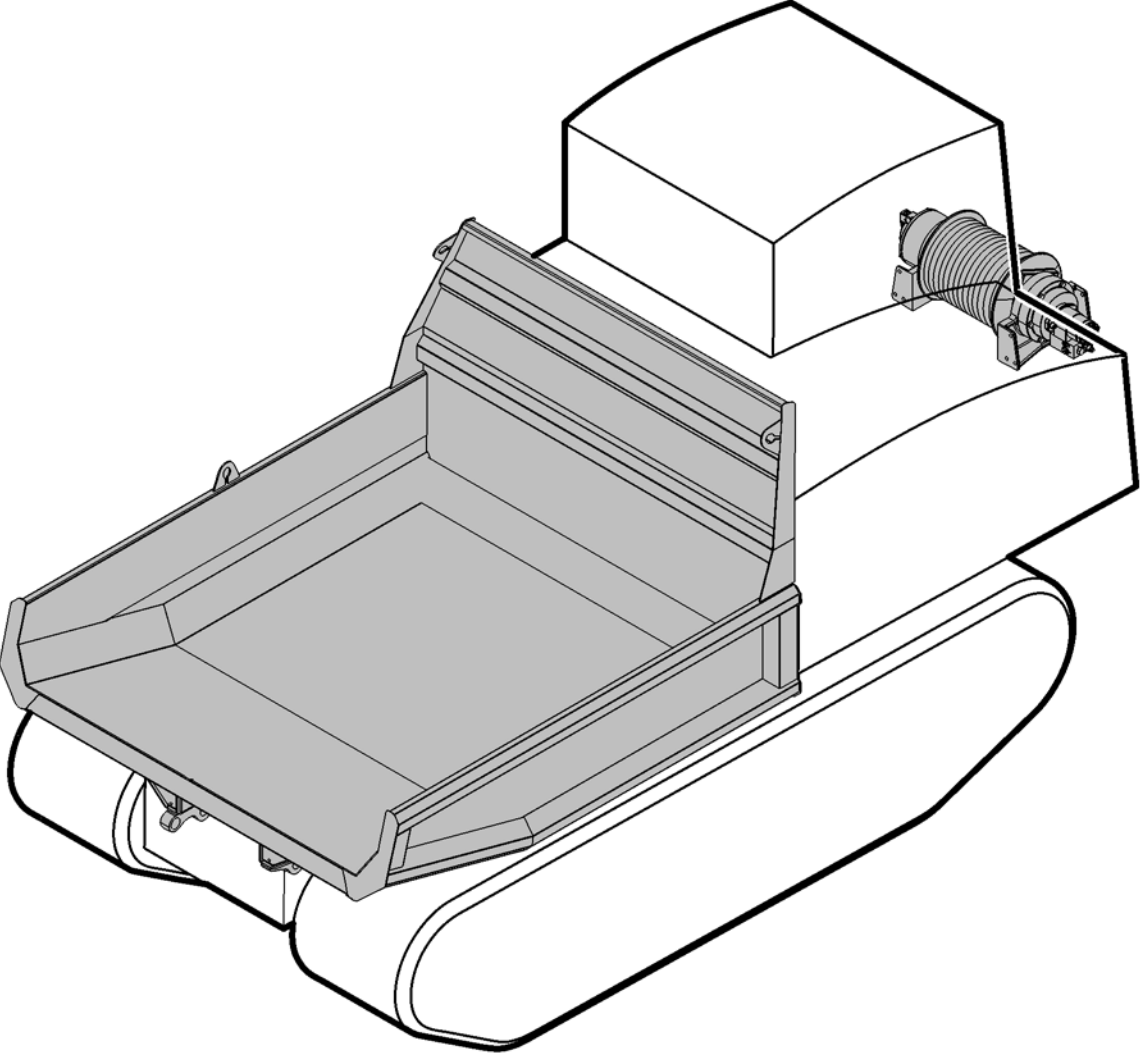
Pos.	P/N	Description	Description	Specs.	Q
0	118812451	Track tensioning cylinder assembly	Cylinder tensionneur de chenille assemblé		2
0.1	106904660	Seal kit	Ensemble de joints d'étanchéité		2
1	108580100	Plug with O'ring	Bouchon avec joint torique		4



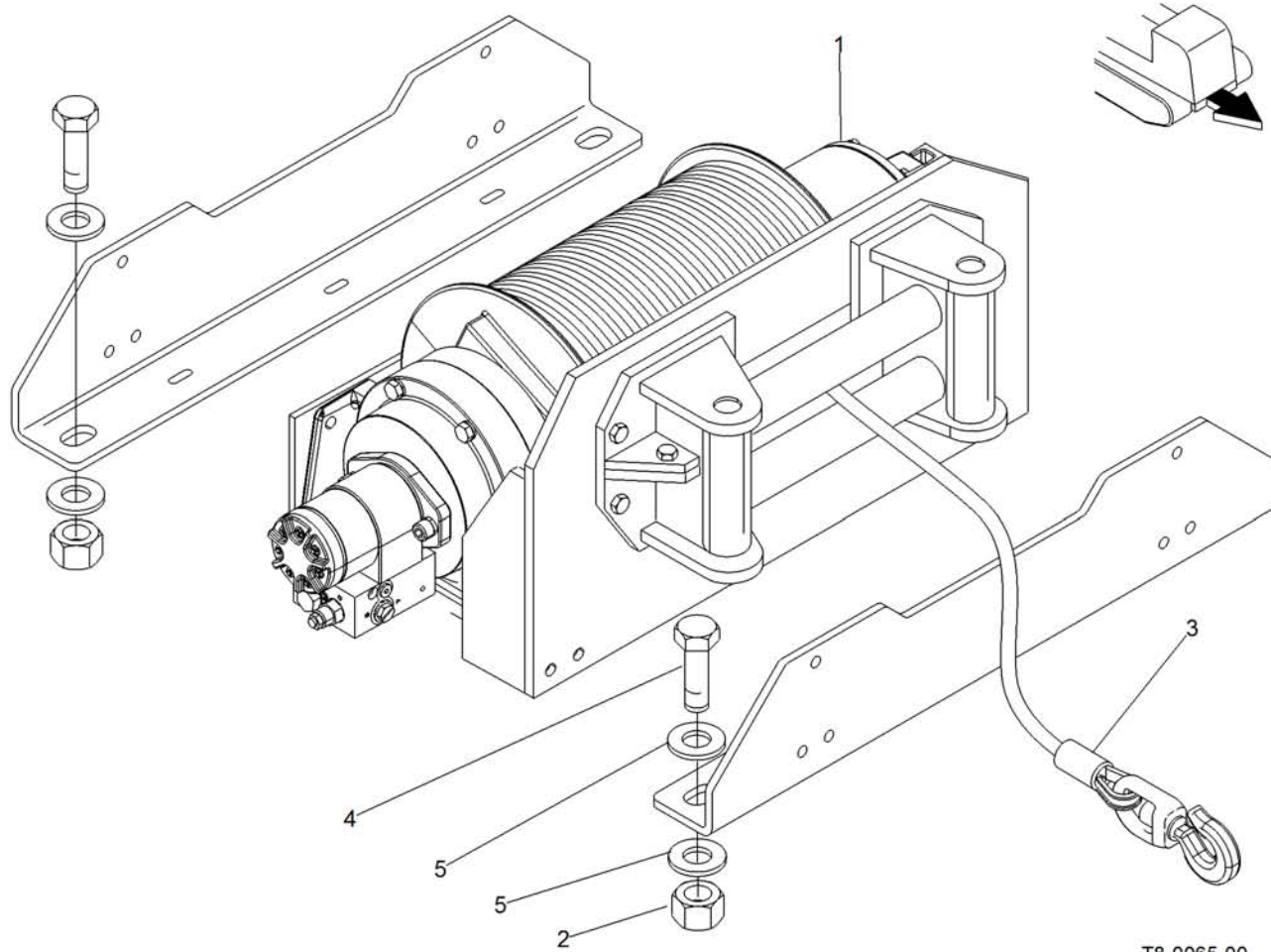
T8-0064-00

Pos.	P/N	Description	Description	Specs.	Q
0	118812446	Dump body cylinder assembly	Cylindre pour la benne basculante assemblé		1
0.1	106904657	Seal kit	Ensemble de joints d'étanchéité		1



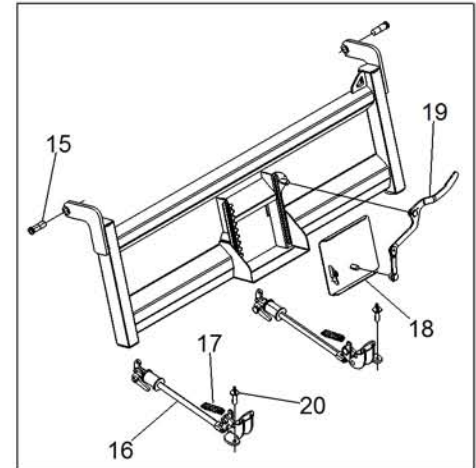
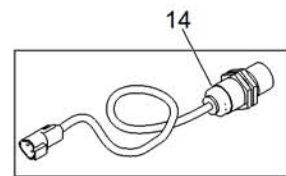
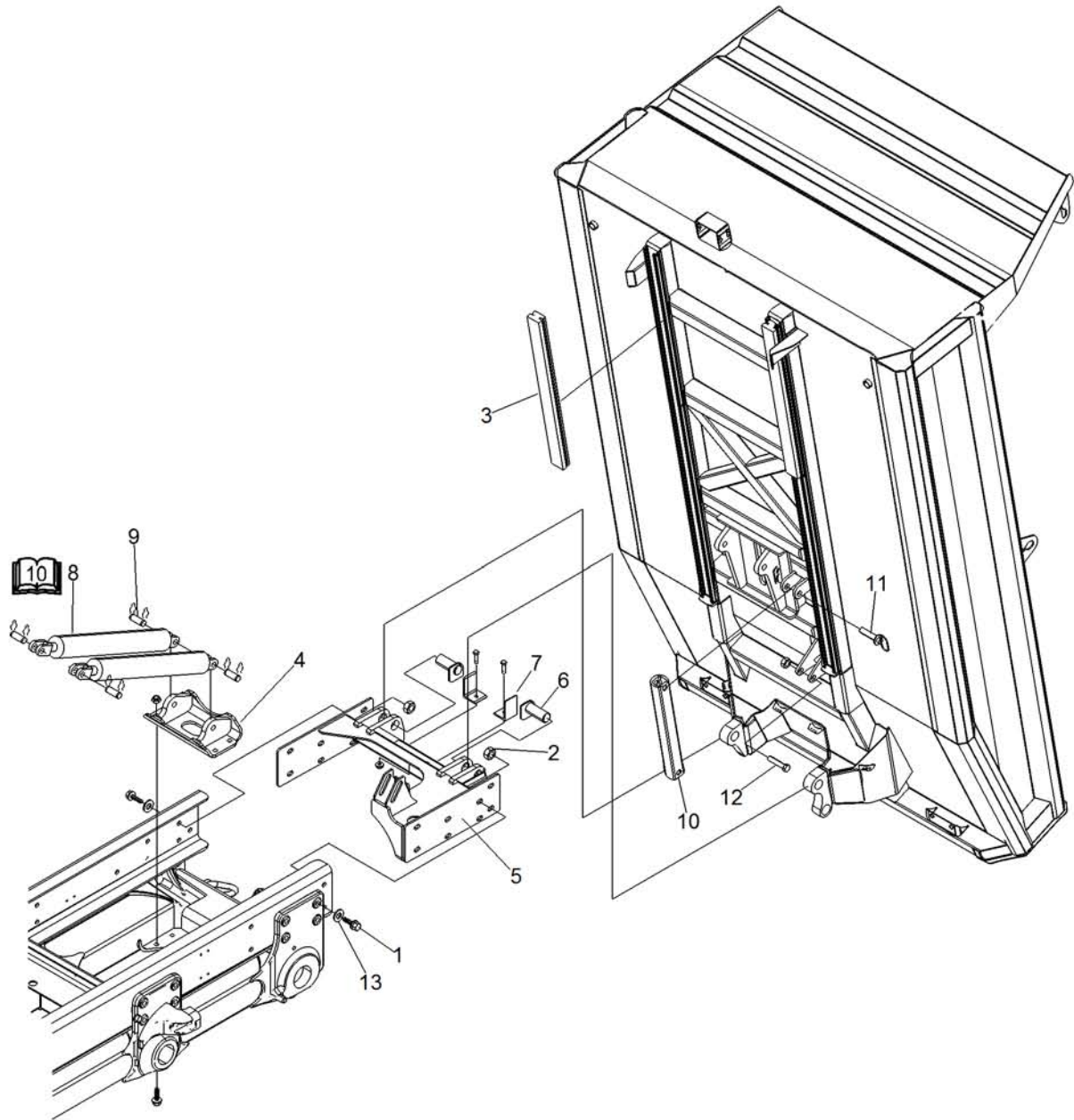


Implements  
Accessoires

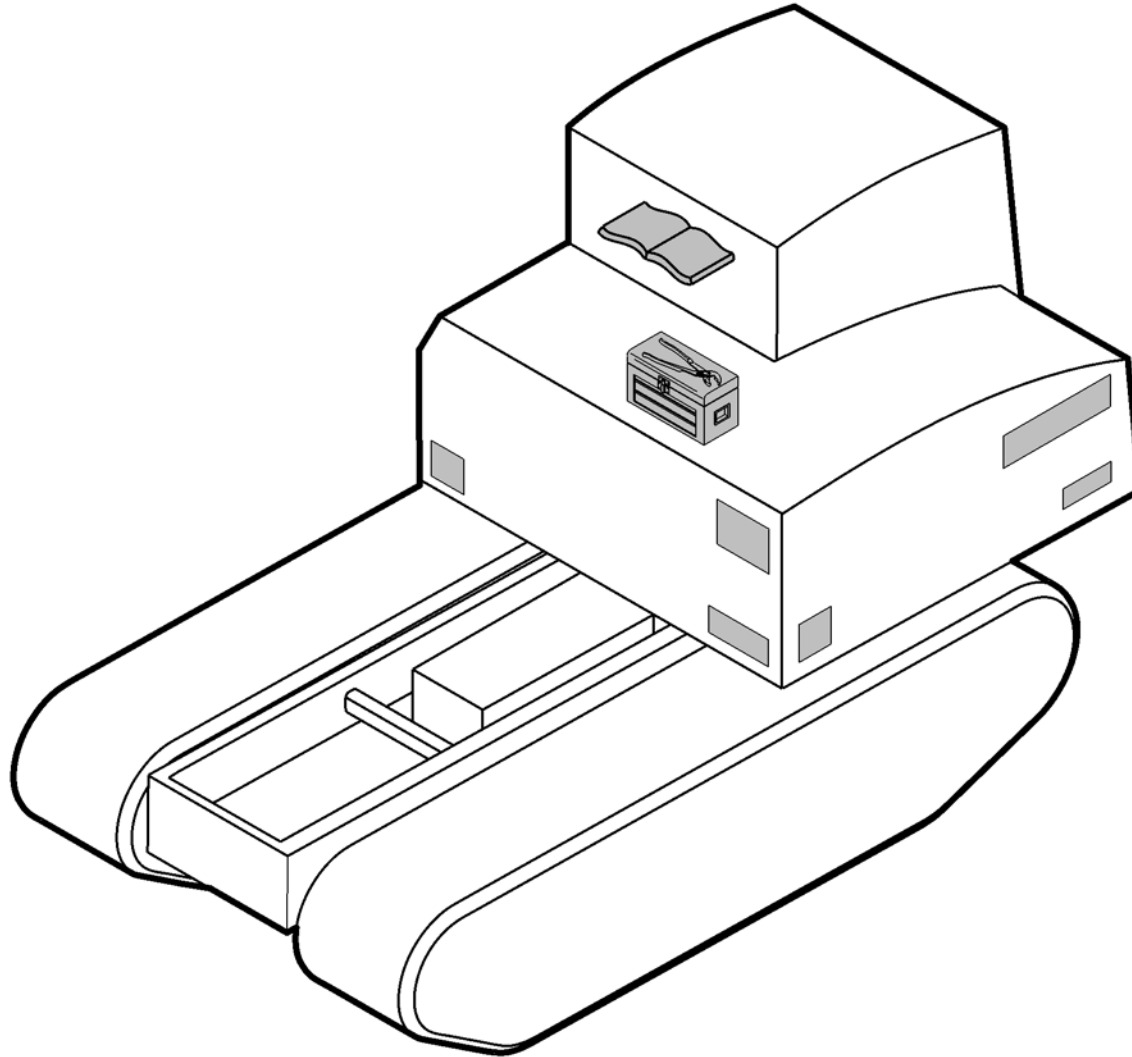


T8-0065-00

Pos.	P/N	Description	Description	Specs.	Q
1	116003523	Winch 20 000 lb assembly	Treuil 20 000 lb assemblé		1
2	389804800	Stover locknut	Écrou de blocage	1"14nxnp8373	4
3	112503311	Winch cable with hook	Cable de treuil avec crochet	5/8" x 150ft	1
4	301631700	Hex. cap screw	Vis d'assemblage hex.	1"-14x3" gr8	4
5	391004000	Washer	Rondelle plate	1 1/16"x2"x150"	8

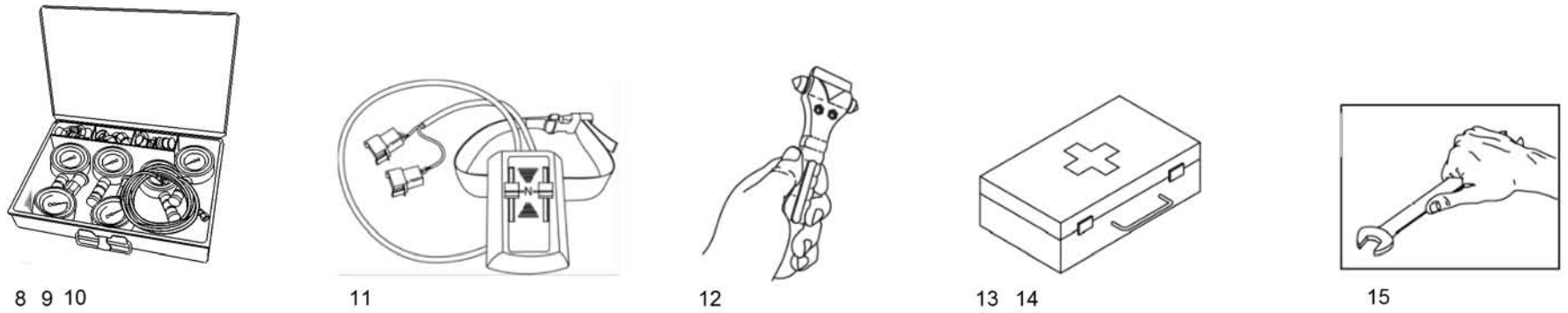
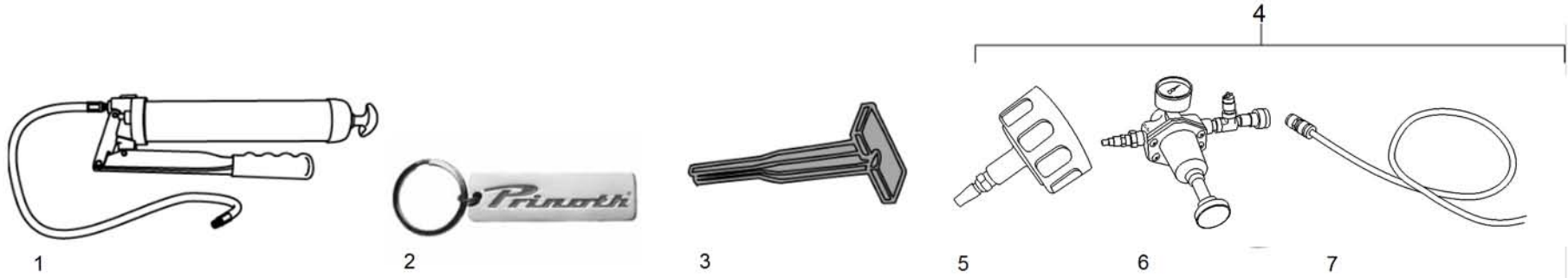


Pos.	P/N	Description	Description	Specs.	Q
1	761906055	Hex. flange screw	Vis épaul. hex.	din 6921 8.8 m20x2.5x60	12
2	228490145	Oval locknut	Écrou autobl. Oval	din 980v cl. 8 m20x2.5	14
3	107938748	Bumper	Pare-choc		2
4	126000080	Cylinder support	Support de cylindre		1
5	126000081	Hinge	Charnière		1
6	114668057	Pin	Goupille		2
7	114668058	Pin lock	Barrure de goupille		2
8	118812446	Cylinder	Cylindre		2
9	114668059	Cylinder pin with lock	Goupille de cylindre avec barrure		4
10	114668067	Safety bar	Barre de sécurité		1
11	114668065	Safety pin	Goupille de sécurité		1
12	-	Nut and screw	Vis et écrou	1" x 5"	1
13	224090001	Flat washer	Rondelle plate	din 125a m20	18
14	661226315	Proximity sensor (Europe)	Détecteur de proximate (Europe)		1
15	126000090	Pivot pin	Douille pivot		2
16	126000091	Locking pin	Tige de fermeture		2
17	126000092	Spring	Ressort		2
18	126000094	Rear panel	Panneau arrière		1
19	126000095	Lever arm	Bras de levier		1
20	126000096	Retaining pin	Tige de retenue		2



# Miscellaneous Divers





Pos.	P/N	Description	Description	Specs.	Q
1	144201004	Grease gun	Fusil de graissage		1
2	183808342	Prinoth key ring	Porte clé PRINOTH		1
3	114420400	Terminal extractor	Extracteur de terminal		1
4	688080873	Hydrostatic start-up kit	Ensemble de démarrage hydrostatique		1
5	680373361	Adaptor cap	Bouchon adaptateur		1
6	680373362	Air pressure regulator	Régulateur de pression d'air		1
7	680373363	Transparent tube	Tube transparent		1
8	688080895	.Pressure gauge kit	Ensemble de jauges à pression		1
9	114311200	Additional hose 34"	Boyau supplémentaire 34"		1
10	114311300	Additional hose 65,5"	Boyau supplémentaire 65,5"		1
11	110954757	Emergency drive kit	Ensemble de conduite d'urgence		1
12	114667361	Escape tool	Outil d'évacuation		1
13	114666803	First aid kit (North America/International)	Trousse premier soin (Amérique du nord/International)		1
14	114668070	First aid kit (Europe)	Trousse premiers soins (Europe)		1
15	680374129	Tools kit (Europe)	Ensemble d'outil (Europe)		1
16	180138599	Parts catalog (English/French)	Catalogue de pièces (Anglais/Français)		1
17	180027467	Operating and maintenance manuel (English)	Manuel d'opération & entretien (Anglais)		1
18	180027468	Operating and maintenance manuel (French)	Manuel d'opération & entretien (Français)		1
19	180226175	Equipment installation guide (English)	Guide installation d'équipement (Anglais)		1
20	180226188	Equipment installation guide (French)	Guide installation d'équipement (Français)		1
21	180904890	Quick reference card	Carte référence rapide		1
22	180904887	Emergency drive quick reference card	Carte référence rapide conduite urgence		1
23	180904881	Winch handle card	Carte manette de treuil		1

CARBURANT DIESEL FUEL

1

**HUILE  
HYDROSTAT.  
OIL**



2

EUROPE	PIÈCES	SERVICE
RUSSE		
AFRIQUE	+43-5262-62121-3134	+43-5262-62121-3120
TURQUIE		
AMÉRIQUE DU NORD	1 866 776-3636	1 450 776-3663
AUSTRALIE		
CHINE		
INDIE		

3

<b>⚠ WARNING</b>	THIS VEHICLE IS VERY HEAVY. DO NOT OPERATE ON FROZEN BODIES OF WATER. FAILURE TO HEED THIS WARNING MAY RESULT IN PROPERTY DAMAGE AND SERIOUS PERSONAL INJURY, INCLUDING DEATH.
<b>⚠ AVERTISSEMENT</b>	CE VÉHICULE EST TRÈS LOURD. NE PAS TRAVERSER DES ÉTENDUES D'EAU GELÉES. L'OMISSION DE RESPECTER CET AVERTISSEMENT PEUT ENTRAÎNER DES DOMMAGES MATÉRIELS ET DES BLESSURES CORPORELLES GRAVES OU MORTELLES.

4

<b>⚠ AVERTISSEMENT</b>	 Ne pas quitter le véhicule sans appliquer le frein et abaisser les accessoires au sol. Consulter le manuel technique pour de plus amples consignes de sécurité.	<b>⚠ WARNING</b>
		Do not leave vehicle without applying the parking brake and lowering the implements to the ground. Consult technical manual for further safety instructions.


5

<b>⚠ AVERTISSEMENT</b>	 Risque d'impact. Le véhicule pourrait s'arrêter soudainement ou rouler sur des pentes abruptes. L'utilisateur doit porter la ceinture de sécurité en tout temps.	<b>⚠ WARNING</b>
		Impact hazard. Vehicle could stop abruptly or ride on steep slopes. User must wear seat belt at all time.

6

<b>⚠ AVERTISSEMENT</b>	 Risque d'incendie. • Ne pas fumer • Ne pas remplir le réservoir si le moteur est chaud ou fonctionne. • Éviter tout contact physique avec le carburant.	<b>⚠ WARNING</b>
		Fire hazard. • Do not smoke. • Do not refuel if engine is hot or running. • Avoid physical contact with fuel.

7

<b>⚠ AVERTISSEMENT</b>	 Risque de brûlures. Surface chaude, contenu sous pression. Ne pas toucher ou ouvrir lorsque chaud. Laisser refroidir le liquide avant de faire l'entretien.	<b>⚠ WARNING</b>
		Burn hazard. Hot surface, content under pressure. Do not touch or open when hot. Allow fluid to cool before servicing.

8

<b>⚠ AVERTISSEMENT</b>	 Risque de coupures. Les pièces en rotation peuvent causer des blessures graves. Ne pas faire fonctionner sans les protecteurs en place.	<b>⚠ WARNING</b>
		Cutting hazard. Rotating parts can cause severe injuries. Do not operate without guards.

9

<b>⚠ AVERTISSEMENT</b>	 Risque d'impact. Débrancher la ceinture de sécurité du conducteur applique le frein automatiquement. Consulter le manuel technique pour de plus amples consignes de sécurité.	<b>⚠ WARNING</b>
		Impact hazard. To unbuckle the driver seat belt applies the brake automatically. Consult technical manual for further safety instructions.

10

<b>⚠ AVERTISSEMENT</b>	 Risque de chute, écrasement et coupure. Pas de passage sur la plateforme arrière. Demeurer à l'intérieur de la cabine lorsque le véhicule est en mouvement.	<b>⚠ WARNING</b>
		Fall, crush and cut hazard. Do not ride on rear deck. Always ride inside cab.

11

<b>⚠ AVERTISSEMENT</b>	 Risque d'enchevêtrement et d'écrasement. Pièces en mouvement et en rotation. Garder les mains, le corps et les vêtements amples loin de ces pièces.	<b>⚠ WARNING</b>
		Crush and entanglement hazards. Rotating and moving parts. Keep hands, body and loose clothing clear of those parts.

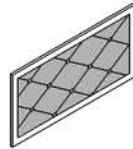
12

<b>⚠ AVERTISSEMENT</b>	 Risque de brûlures. Surface chaude, pouvant causer de graves brûlures. Laisser refroidir avant de faire l'entretien.	<b>⚠ WARNING</b>
		Burn hazard. Hot surface can cause severe burns. Allow to cool before servicing.

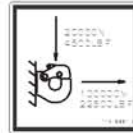
13



14

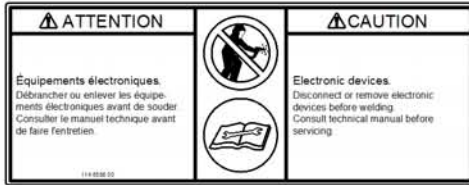


15

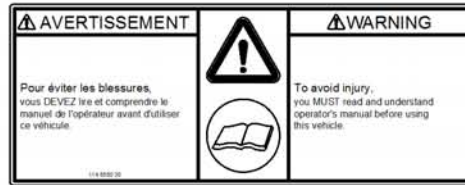


16

Pos.	P/N	Description	Description	Specs.	Q
1	114191300	Decal diesel	Décalque diesel		1
2	114332700	Decal hydrostatique oil	Décalque huile hydrostatique		1
3	114667798	Decal parts and service (europe)	Décalque pieces et service (europe)		1
4	114591300	Decal submersion warning	Décalque avertissement immersion		1
5	114655800	Decal brake	Décalque frein		1
6	114655600	Decalsafety belt	Décalque ceinture de sécurité		1
7	114655900	Decal fuel	Décalque carburant		1
8	114657800	Decal hot surface & pressurized content	Décalque surface chaude & contenant press.		1
9	114657600	Decal fan	Décalque ventilateur		3
10	114667953	Decal automatic brake	Décalque frein automatique		1
11	114658000	Decal no ride on rear deck	Décalque pas de passager plate-forme		2
12	114657700	Decal rotating & moving parts	Décalque pièces tournantes & mobiles		2
13	114657900	Decal hot surface	Décalque surface chaude		2
14	114668156	Decalheat filling cap	Décalque chaleur bouchon remplissage		1
15	114667685	Red reflector	Bande réfléchissante rouge		2
16	114668153	Decal pintle hook capacity	Décalque capacité crochet remorquage		1



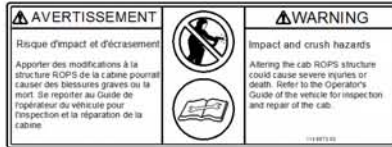
1



2



3



4



5



6



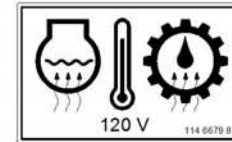
7



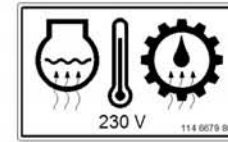
8



9



10



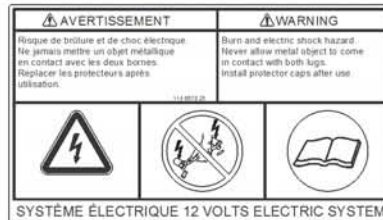
11



12



13



14



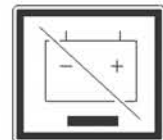
15



16



17



18

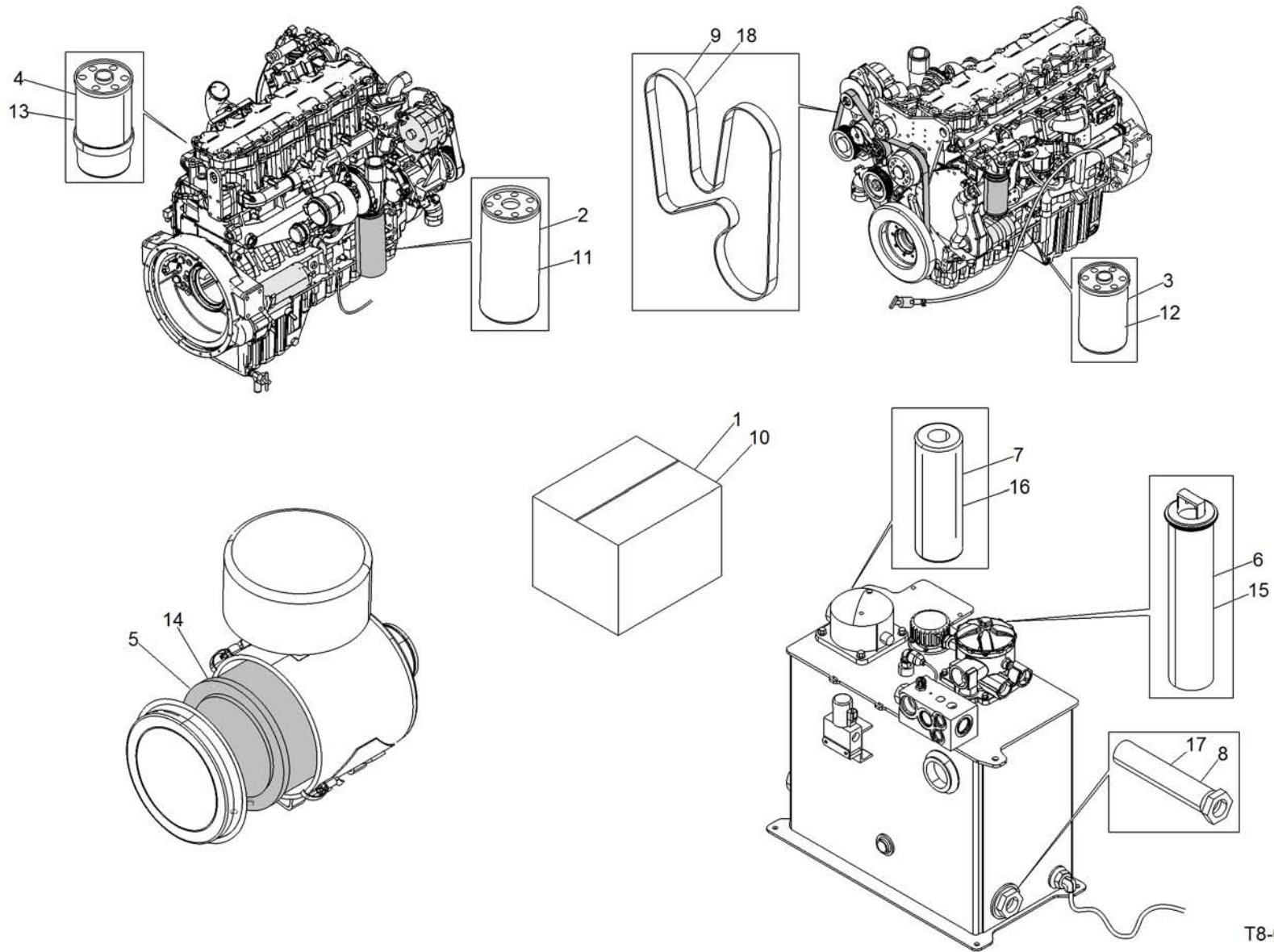


19



20

Pos.	P/N	Description	Description	Specs.	Q
1	114658600	Decal electronic devices	Décalque équipements électroniques		1
2	114656000	Décal instruction	Décalque instruction		1
3	114667282	Decal emergency exit	Décalque sortie d'urgence		1
4	114667350	Decal altering rops cab	Décalque altération de la cabine rops		1
5	142850092	Decal danger	Décalque danger		1
6	114667954	Decal Panther T8	Décalque Panther T8		1
7	114667960	Decal dump body support bar	Décalque tige retenue benne basculante		1
8	114667969	Decal dump body capacity	Décalque référence capacité benne bascul.		1
9	1403215	Decal CE	Décalque CE		1
10	114667987	Decal 120 volts inlet	Décalque prise 120 volts		1
11	114667988	Decal 230 volts inlet	Décalque prise 230 volts		1
12	114667991	Decal dump body command	Décalque commande benne basculante		1
13	114667955	Decal prinoth logo (479mm)	Décalque logo prinoth (479mm)		1
14	114667825	Decal bossing lug	Décalque bornes de survoltage		1
15	114668012	Decal electrical box	Décalque boîte électrique		1
16	114667590	Décal instruction	Décalque instruction		1
17	114667431	Prinoth circular decal	Décalque prinoth rond		1
18	114668146	Decal battery disconnect	Décalque interrupteur principal		1
19	114668147	Decal tie down point	Décalque point d'ancrage		1
20	114642900	Decal oil level	Décalque niveau d'huile		1



T8-0072-00

Pos.	P/N	Description	Description	Specs.	Q
1	950704430	500h maintenance kit (items: 2 to 9)	Ensemble de maintenance 500h (items: 2 à 9)		1
2	121504263	Oil filter element	Élément filtre huile		1
3	121504102	Fuel filter element	Élément filtre à essence		1
4	114476400	Water separator filter element	Élément filtre séparateur d'eau		1
5	121504104	Air filter (2 filters)	Filtre à air (2 filtres)		1
6	118700100	Filter élément	Élément filtre		1
7	171953060	Filter élément	Élément filtre		1
8	118906200	Strainer 1 1/2"	Crépine 1 1/2"		1
9	121504206	Multifunction strap	Courroie multifonctiom		1
10	950704431	2000h maintenance kit (items: 11 to 18)	Ensemble de maintenance 2000h (items: 11 à 18)		1
11	121504263	Oil filter element	Élément filtre huile		5
12	121504102	Fuel filter element	Élément filtre à essence		5
13	114476400	Water separator filter element	Élément filtre séparateur d'eau		5
14	121504104	Air filter (2 filters)	Filtre à air (2 filtres)		5
15	118700100	Filter élément	Élément filtre		5
16	171953060	Filter élément	Élément filtre		5
17	118906200	Strainer 1 1/2"	Crépine 1 1/2"		5
18	121504206	Multifunction strap	Courroie multifonctiom		5



INDEX - INDEX

P/N	Pos.	Page	P/N	Pos.	Page	P/N	Pos.	Page
-	7	41	103724358	16	129	107301900	18	69
-	10	41	103724359	17	129	107302000	4	121
-	11	41	103910304	1	133	107408700	10	109
-	13	41	105019600	11	31	107410200	11	121
-	15	41	105023935	9	27	107411128	12	109
-	18	41	105023936	10	27	107600700	7	65
-	20	41	105023939	15	29	107606203	14	69
-	21	41	105023943	19	29	107606203	15	69
-	23	41	105023944	20	29	107606204	13	69
-	24	41	105023945	8	31	107606205	16	69
-	13	45	105023946	9	31	107606218	9	65
-	14	45	105023947	12	31	107606219	10	65
-	11	55	105023948	11	31	107703700	3	97
-	17	65	105023965	12	31	107705300	24	97
-	18	65	105409400	4	141	107914500	10	103
-	19	65	105910834	3	29	107938748	3	177
-	20	65	106005300	5	105	108002500	4	103
-	14	129	106017400	3	149	108007800	6	113
-	12	177	106020000	7	149	108009802	20	69
100909049	1	103	106022900	23	155	108103800	20	155
103709400	1	129	106023000	24	155	108200500	16	27
103724223	3	129	106023522	29	103	108400500	7	107
103724236	2	129	106023536	12	131	108412200	5	103
103724309	9	127	106023573	24	29	108500003	7	113
103724309	0	129	106023574	8	27	108500010	2	155
103724347	4	129	106023577	4	31	108500181	13	147
103724348	5	129	106318529	13	31	108500181	33	151
103724349	6	129	106904650	19	27	108500182	16	155
103724350	7	129	106904654	28	29	108500264	12	155
103724351	8	129	106904656	1.1	131	108500265	18	151
103724352	9	129	106904658	1.1	161	108500265	18	155
103724353	10	129	106904659	3	161	108500292	9	155
103724354	11	129	106904660	0.1	169	108500293	8	155
103724355	12	129	106904661	0.1	171	108500294	3	155
103724356	13	129	107100603	1	35	108500316	8	149
103724357	15	129	107301900	17	69	108500335	30	147

INDEX - INDEX

P/N	Pos.	Page	P/N	Pos.	Page	P/N	Pos.	Page
108500454	11	151	108565000	8	147	108913200	17	109
108500460	1	155	108566100	22	155	108913907	20	103
108500508	32	145	108567800	21	151	108913920	1	69
108502400	12	151	108569500	16	147	108913921	3	69
108503000	8	107	108575500	3	151	108913922	4	69
108506600	13	107	108578500	15	147	108913936	2	69
108508900	35	151	108580100	1	169	108913972	6	69
108510600	4	151	108583500	5	113	108913973	5	69
108512600	9	149	108587500	4	113	109010000	29	19
108514800	14	107	108588700	24	105	109010400	21	19
108516000	34	151	108588900	2	149	109010400	17	71
108520300	2	147	108593100	4	155	109010500	22	19
108520300	5	151	108593900	6	149	109010500	6	21
108521700	20	151	108596200	14	155	109010500	52	73
108525700	12	149	108598300	15	155	109010600	26	19
108526200	5	147	108607200	11	149	109010700	31	71
108526500	10	147	108708800	3	27	109010800	16	19
108526500	7	151	108708800	26	29	109010800	39	73
108526600	14	151	108708800	1	31	109010900	23	19
108526600	7	155	108708800	23	105	109010900	17	85
108527600	14	147	108721800	11	107	109011200	28	19
108532500	4	147	108722100	25	27	109011400	15	19
108532500	10	155	108722100	18	31	109011700	7	19
108533700	9	147	108802500	2	111	109011800	32	71
108534200	9	151	108807100	19	105	109011800	1	79
108536200	17	151	108807100	10	121	109011900	9	19
108536800	11	147	108807300	15	121	109011900	4	71
108536800	6	155	108807600	16	103	109011900	1	81
108538300	2	151	108807600	20	121	109012100	13	19
108544200	8	151	108808100	9	109	109012100	19	71
108545200	21	155	108809100	16	109	109012100	5	85
108546500	15	151	108809500	11	109	109012100	2	91
108548300	13	149	108812300	12	107	109013100	2	81
108548500	13	155	108814600	11	105	109013200	1	83
108550700	19	155	108815400	19	69	109013300	2	83
108559400	10	107	108815400	22	121	109014300	18	71

INDEX - INDEX

P/N	Pos.	Page	P/N	Pos.	Page	P/N	Pos.	Page
109014400	25	19	109121000	2	77	109191800	6	71
109014400	12	85	109121000	11	85	109191800	2	85
109014900	53	73	109121000	2	87	109193000	5	71
109015200	18	19	109121000	3	89	109193500	4	79
109015400	7	71	109121100	3	21	109193700	16	71
109110200	8	19	109121100	43	73	109194200	2	19
109110300	5	19	109121400	31	19	109194400	5	21
109110800	17	19	109121500	27	71	109194400	4	87
109112700	11	19	109122600	2	21	109194710	9	21
109112700	3	71	109122700	3	85	109194710	46	73
109113300	2	79	109124300	2	71	109194710	20	85
109114500	30	71	109125000	8	71	109194711	49	73
109114803	27	19	109127300	14	71	109194711	22	85
109114803	38	73	109127304	11	71	109194712	50	73
109114804	15	71	109127304	8	85	109194727	3	87
109114816	24	19	109131000	16	85	109194727	2	89
109114818	33	19	109131100	15	85	109194730	42	73
109114819	51	73	109131200	23	85	109194731	3	77
109120000	28	71	109131300	34	71	109194732	1	91
109120000	7	79	109131300	1	85	109302600	48	73
109120100	41	73	109131500	40	73	109302700	10	19
109120100	6	79	109132600	35	71	109302700	33	71
109120200	14	85	109135400	45	73	109302700	3	81
109120400	13	71	109135800	20	19	109305400	34	19
109120600	7	21	109136800	3	79	109307000	47	73
109120600	44	73	109137514	21	71	109307000	21	85
109120700	18	85	109137515	20	71	109307000	3	91
109120800	32	19	109137517	4	85	109308700	14	19
109120800	13	85	109137520	6	19	109313948	26	71
109120900	3	19	109190400	12	71	109313966	30	19
109120900	10	71	109190700	6	85	109313968	8	93
109120900	5	79	109191300	1	75	109313973	35	19
109120900	10	85	109191300	1	77	109313981	54	73
109121000	12	19	109191300	1	87	109313987	55	73
109121000	4	21	109191300	1	89	109527500	30	103
109121000	2	75	109191400	22	71	109704166	1	71

INDEX - INDEX

P/N	Pos.	Page	P/N	Pos.	Page	P/N	Pos.	Page
109704168	1	19	110302000	17	115	110954579	11	57
109704170	0	79	110302105	16	115	110954598	4	19
109704171	0	85	110302105	18	115	110954598	9	71
109704172	22	115	110400702	9	59	110954598	19	85
109704213	0	75	110501800	8	61	110954657	2	117
109704216	0	87	110501800	12	61	110954658	4	117
109704219	0	77	110504402	4	61	110954659	5	117
109704220	0	91	110504415	8	59	110954660	6	117
109704221	0	89	110617507	3	61	110954665	7	85
109704240	1	21	110617510	7	59	110954666	24	71
109704283	20	115	110617540	5	59	110954667	29	71
109704287	21	115	110714901	57	73	110954668	9	85
109704289	23	115	110714917	2	61	110954669	36	71
109704290	12	115	110714922	14	65	110954670	37	73
109704309	0	81	110714923	15	65	110954671	25	71
109704310	0	83	110800633	14	115	110954672	23	71
110107800	58	73	110800636	24	115	110954681	3	117
110129500	4	59	110800637	13	115	110954705	1	61
110130100	15	55	110800638	8	115	110954714	8	117
110131300	16	145	110800642	8	57	110954717	5	93
110131600	6	145	110800645	7	115	110954728	1	117
110133400	3	59	110800650	11	115	110954731	7	117
110137022	5	57	110800657	9	115	110954732	9	117
110137031	1	55	110901300	1	93	110954733	10	117
110137034	27	145	110915600	6	61	110954734	11	117
110137043	6	59	110930500	13	57	110954735	12	117
110137050	2	59	110930700	2	93	110954746	60	73
110137063	6	115	110932500	7	57	110954757	11	181
110137075	7	61	110932500	1	59	110954763	59	73
110137075	11	61	110937100	10	57	111010319	4	39
110137077	7	67	110941600	1	53	111010320	1	39
110137077	12	69	110949400	5	61	111010322	2	39
110203902	3	93	110954505	22	103	111010328	2	41
110203902	4	93	110954532	1	159	112503311	3	175
110203911	1	57	110954550	9	93	112800300	1	23
110302000	15	115	110954567	56	73	114008200	22	123

INDEX - INDEX

P/N	Pos.	Page	P/N	Pos.	Page	P/N	Pos.	Page
114191300	1	183	114527200	20	141	114658600	1	185
114215600	41	99	114527300	19	141	114666665	3	121
114216300	2	47	114527400	18	141	114666803	13	181
114235000	6	141	114527600	14	141	114666871	10	123
114236600	12	141	114527700	13	141	114666947	15	107
114236800	10	141	114527800	16	141	114667157	30	145
114263900	1	47	114527900	15	141	114667168	7	69
114263900	7	105	114528000	11	141	114667282	3	185
114295600	17	121	114528800	8	141	114667336	21	69
114295600	6	123	114535900	6	65	114667350	4	185
114295600	9	123	114547100	2	141	114667361	12	181
114304100	10	111	114558700	3	55	114667401	14	57
114311200	9	181	114581000	4	55	114667431	17	185
114311300	10	181	114583200	2	57	114667447	9	45
114317100	28	145	114591300	4	183	114667507	4	111
114332700	2	183	114597800	8	67	114667533	12	45
114340200	2	145	114620200	9	57	114667585	30	41
114384100	24	121	114628900	6	93	114667585	2	55
114384100	8	123	114629000	8	21	114667585	14	97
114395100	6	97	114629000	1	113	114667585	18	105
114397600	12	57	114638900	7	93	114667590	16	185
114420400	3	181	114642900	20	185	114667638	15	45
114458500	5	127	114649300	15	109	114667659	3	39
114458500	1	141	114649600	3	109	114667685	15	183
114476300	6	107	114649700	2	109	114667786	3	111
114476400	16	107	114649800	1	109	114667798	3	183
114476400	4	187	114652600	14	109	114667801	11	93
114476400	13	187	114655600	6	183	114667825	14	185
114480700	8	97	114655800	5	183	114667854	6	41
114486800	17	141	114655900	7	183	114667855	5	41
114493900	29	145	114656000	2	185	114667889	25	121
114505500	3	145	114657600	9	183	114667895	21	105
114526600	3	141	114657700	12	183	114667905	1	43
114526900	9	141	114657800	8	183	114667905	10	43
114527000	5	141	114657900	13	183	114667906	2	43
114527100	7	141	114658000	11	183	114667909	1	165

INDEX - INDEX

P/N	Pos.	Page	P/N	Pos.	Page	P/N	Pos.	Page
114667910	2	165	114668007	15	97	114668082	12	65
114667945	3	51	114668008	31	41	114668083	8	65
114667953	10	183	114668008	30	97	114668084	13	65
114667954	6	185	114668009	5	31	114668085	16	65
114667955	13	185	114668010	7	31	114668086	5	55
114667960	7	185	114668011	6	31	114668088	7	55
114667961	23	29	114668012	15	185	114668089	8	55
114667962	22	29	114668021	13	117	114668090	9	55
114667963	21	29	114668027	1	41	114668091	10	55
114667965	7	27	114668028	3	41	114668092	12	55
114667966	6	27	114668029	9	41	114668106	13	55
114667969	8	185	114668030	12	41	114668108	23	97
114667970	22	41	114668031	4	41	114668132	11	59
114667970	27	97	114668032	8	41	114668146	18	185
114667971	29	41	114668033	14	41	114668147	19	185
114667971	13	97	114668034	17	41	114668153	16	183
114667972	12	97	114668035	19	41	114668156	14	183
114667973	11	97	114668037	25	41	114668159	4	165
114667976	9	43	114668039	27	41	114668167	8	39
114667977	10	67	114668040	28	41	114668168	11	39
114667977	8	69	114668045	10	45	114668169	5	39
114667978	11	67	114668046	11	45	114668170	7	39
114667978	9	69	114668049	16	45	114668171	6	39
114667979	12	67	114668050	17	45	114668172	10	39
114667979	11	69	114668054	8	43	114668173	9	39
114667986	6	67	114668055	10	59	114668224	3	63
114667987	10	185	114668056	12	59	114668254	6	63
114667988	11	185	114668057	6	177	114668261	32	41
114667991	12	185	114668058	7	177	115110700	7	147
114667995	1	67	114668059	9	177	115110700	0	159
114667996	2	67	114668065	11	177	115212611	6	57
114667997	3	67	114668067	10	177	115212658	17	147
114667998	4	67	114668068	1	65	115212658	1	163
114667998	10	69	114668070	14	181	115212660	16	151
114667999	5	67	114668080	18	97	115212660	5	165
114668000	9	67	114668081	11	65	115212668	17	155

INDEX - INDEX

P/N	Pos.	Page	P/N	Pos.	Page	P/N	Pos.	Page
115212668	0	161	118523317	1	137	119309554	5	133
115422600	2.1	159	118523333	2	139	119309555	6	133
115512400	2	159	118523371	1	135	119309556	7	133
115517756	2	161	118523372	4	135	119309557	8	133
115517795	1	161	118523373	3	135	119309558	10	133
116003523	5	155	118600100	8	145	119309559	11	133
116003523	1	175	118700100	15	145	119309560	12	133
118018740	17	123	118700100	6	187	119309561	14	133
118018740	6	151	118700100	15	187	119309562	15	133
118018786	10	151	118700300	11	145	119309563	17	133
118120247	18	123	118700300	22	145	119309564	6	131
118409008	1	127	118700400	9	145	119309564	15	131
118409008	0	139	118700500	10	145	119309564	18	133
118409008	1	149	118700600	13	145	119309565	19	133
118409037	9	131	118700700	21	145	119309566	20	133
118409037	0	137	118701005	12	145	119309567	22	133
118409037	20	147	118812446	8	177	119309568	24	133
118409037	4	149	118812451	26	27	119309569	25	133
118409038	13	131	118812451	18	147	119309570	26	133
118409038	0.1	137	118812451	0	169	119309571	27	133
118409038	19	147	118812458	0	171	119309572	28	133
118409038	5	149	118906200	4	145	119803500	29	133
118409039	3	103	118906200	8	187	121504101	18	103
118409039	1	131	118906200	17	187	121504101	2	187
118409039	13	151	118908344	31	155	121504101	11	187
118409044	7	131	119307500	9	133	121504102	2	103
118409044	0	135	119307800	13	133	121504102	3	187
118409044	11	155	119308100	16	133	121504102	12	187
118512600	5	137	119308200	21	133	121504104	4	109
118512600	1	139	119308300	23	133	121504104	5	187
118512700	6	137	119308900	30	133	121504104	14	187
118512900	3	137	119309543	4	131	121504105	17	103
118515800	4	137	119309543	0	133	121504106	19	103
118518500	7	145	119309551	2	133	121504109	5	109
118519100	2	137	119309552	3	133	121504124	25	103
118523309	2	135	119309553	4	133	121504138	21	103

INDEX - INDEX

P/N	Pos.	Page	P/N	Pos.	Page	P/N	Pos.	Page
121504191	17	105	180138599	16	181	301208300	6	109
121504206	24	103	180226175	19	181	301208400	23	123
121504206	9	187	180226188	20	181	301215500	2	49
121504206	18	187	180904881	23	181	301215600	14	131
122000800	2	121	180904887	22	181	301631700	4	175
126000080	4	177	180904890	21	181	301717200	17	27
126000081	5	177	183808342	2	181	301717200	8	29
126000090	15	177	222019066	3	47	301726200	8	103
126000091	16	177	222041665	14	105	303125403	12	127
126000092	17	177	222914065	8	127	335300100	25	97
126000094	18	177	222968065	15	105	365201600	16	121
126000095	19	177	222982065	2	31	365201600	7	123
126000096	20	177	222982065	7	43	365902300	11	111
1403215	9	185	222982065	7	165	371801200	16	41
141219006	16	29	222997067	10	127	371801200	32	97
141220024	11	27	223551075	15	57	380702400	13	123
141246011	14	29	223851665	19	145	380902500	10	115
141432003	6	127	224060061	21	123	386700400	4	127
141432003	0	141	224061151	31	97	386901300	12	103
141432003	3	147	224080021	7	45	389804800	2	175
142716249	21	65	224090001	13	177	389812500	18	27
142716250	2	65	224090211	5	47	389812500	9	29
142716260	3	65	228490145	3	17	389812500	17	31
142820141	5	97	228490145	7	17	389907700	18	121
142850092	5	185	228490145	9	17	389907700	15	123
144201004	1	181	228490145	11	17	389907700	19	123
145450009	13	109	228490145	13	17	391002400	42	99
15821333127	8	113	228490145	4	25	391004000	5	175
171953051	20	145	228490145	2	177	391302100	5	115
171953060	24	145	228521045	17	97	392002800	3	49
171953060	7	187	228551045	10	97	394002700	3	57
171953060	16	187	228721046	22	27	398213200	10	93
171953230	18	145	228990100	5	27	398301900	4	115
172919173	28	27	275500015	1	105	398312200	7	97
180027467	17	181	300916800	16	31	399801100	7	109
180027468	18	181	301208100	2	123	399801100	4	123



INDEX - INDEX

P/N	Pos.	Page	P/N	Pos.	Page	P/N	Pos.	Page
399901900	3	127	603074841	4	29	617575300	8	105
399901900	11	131	612077900	4	43	617597142	13	61
399905500	9	103	612112385	27	121	617599179	11	103
399908300	24	123	612112462	18	109	617600969	14	17
399910100	8	109	612112682	15	103	617601055	13	103
399910100	3	123	613048400	2	105	617601061	3	115
399910100	25	123	613060554	1	107	617601064	6	111
399911400	4	49	613060558	22	105	617601161	6	47
399914600	31	145	613060674	2	107	617601162	2	97
399915601	22	97	613060675	3	107	617601169	1	49
601029600	2	127	613060676	4	107	617601192	1	51
601033360	13	27	613060677	9	107	617601194	7	51
601033362	14	27	613060693	5	107	617601196	5	51
601033363	20	27	613060694	20	105	617601200	10	51
601033364	7	127	613060694	19	121	617601281	26	41
601033367	15	27	614042867	5	111	617601290	1	45
601033380	27	27	614042873	1	111	617601291	2	45
601033410	12	27	614042923	12	111	617601292	3	45
601033411	4	27	614042927	14	111	617601295	9	61
601033412	1	27	615032800	2	115	617601296	6	43
601033416	6	29	615059900	1	115	617601298	10	61
601033417	25	29	615059900	19	115	617601327	12	105
601033439	3	31	615062303	19	19	617601364	6	165
601033440	14	31	615062513	25	115	617601384	9	51
601033459	11	127	616078000	1	123	617601393	5	25
601033482	14	31	616080707	5	123	617601397	33	97
602016975	1	29	616080707	1	147	617601633	4	97
602016998	18	29	616080707	1	151	617601648	39	99
602016999	7	29	616080708	7	121	617601653	1	97
602017030	15	31	616080762	23	121	617601660	40	99
602017058	10	31	616080869	1	121	617601680	38	99
602017074	10	31	616080990	21	121	617601887	14	61
602017078	15	31	616081022	2	113	617602138	28	97
603074837	5	29	616081038	3	113	618249794	1	17
603074839	2	29	617321700	36	97	618250095	17	17
603074840	29	29	617326800	35	97	618250097	18	17

INDEX - INDEX

P/N	Pos.	Page	P/N	Pos.	Page	P/N	Pos.	Page
618250099	5	17	626486817	29	151	732601225	23	27
618250100	15	17	626486818	27	151	732601225	10	29
618250116	16	17	626486819	28	151	732601339	34	97
618250307	27	103	626486820	36	151	732601403	9	97
618250308	6	103	626486824	25	155	732601403	19	97
618250309	26	103	626486825	26	155	732601472	5	43
626348300	11	123	626486826	27	155	732601482	5	131
626374900	26	145	626486827	28	155	732601492	4	47
626457500	25	151	626486828	29	155	732601520	17	29
626485773	24	147	626486829	30	155	732601547	13	29
626485821	24	151	629011463	2	35	732900026	16	97
626485821	26	151	635012200	4	159	732900041	9	105
626485901	28	147	660607400	6	55	751200055	20	97
626485927	37	153	661226315	14	177	751300055	5	63
626486066	5	145	661515200	4	57	751300055	16	105
626486249	26	147	661525199	14	55	751300055	27	115
626486405	21	147	661525205	2	63	751300055	6	159
626486641	1	145	661525206	1	63	751400055	2	25
626486641	6	147	661608500	14	121	751400055	8	45
626486641	10	149	661609517	12	121	751400055	7	63
626486641	19	151	661609521	13	121	751400055	5	65
626486684	14	149	661738234	3	43	751400055	23	103
626486685	15	149	662625500	29	147	751400055	6	121
626486735	23	151	662641900	12	147	751400055	9	121
626486736	16	149	670260200	3	105	751400055	16	123
626486737	17	149	670261000	23	145	751400055	8	165
626486738	23	147	670261100	14	145	751500055	7	111
626486740	22	147	680373361	5	181	751600055	3	23
626486742	22	151	680373362	6	181	751600055	24	27
626486744	27	147	680373363	7	181	751600055	11	29
626486747	32	151	680374129	15	181	751600055	3	131
626486793	18	149	681099719	0	55	751800055	10	105
626486794	19	149	688080873	4	181	761201255	37	99
626486795	25	147	688080895	8	181	761301255	26	97
626486796	31	151	732601195	2	131	761301655	4	51
626486816	30	151	732601225	21	27	761301655	28	115

## INDEX - INDEX

P/N	Pos.	Page	P/N	Pos.	Page
761301655	26	121	761603565	12	29
761302055	12	123	761604555	2	23
761302055	20	123	761703555	7	103
761302055	3	165	761804065	4	17
761302555	4	63	761804065	14	103
761302555	4	105	761807055	6	105
761305055	26	115	761904055	6	17
761305055	5	159	761906055	8	17
761401655	2	27	761906055	10	17
761401655	27	29	761906055	12	17
761402055	1	25	761906055	1	177
761402055	4	45	761907050	2	17
761402055	8	51	761907050	3	25
761402055	4	65	950704430	1	187
761402055	13	67	950704431	10	187
761402055	21	97			
761402055	29	97			
761402055	13	105			
761402055	9	111			
761402055	5	121			
761402555	6	51			
761403055	5	45			
761403055	2	51			
761403055	8	63			
761403055	8	121			
761403055	28	121			
761403055	14	123			
761403555	28	103			
761404055	6	45			
761502555	8	111			
761503055	17	145			
761503055	25	145			
761503065	13	111			
761602055	29	27			
761603055	8	131			
761603055	10	131			





LEITNER  
TECHNOLOGIES



Sales and service sites in your area to be found on [www.prinoth.com](http://www.prinoth.com)

**PRINOTH AG**

Brennerstraße 34  
I-39049 Sterzing (BZ)  
Tel. +39 0472 72 26 22  
Fax +39 0472 72 26 16  
[prinoth@prinoth.com](mailto:prinoth@prinoth.com)

**PRINOTH (Schweiz) AG**

Gemmistraße 45  
CH-3970 Salgesch  
Tel. +41 (0)27 456 26 56  
Fax +41 (0)27 456 47 00  
[info@prinoth.ch](mailto:info@prinoth.ch)

**PRINOTH GmbH**

Michael-Seeber-Straße 1  
A-6410 Telfs  
Tel. +43 (0)526 262 121  
Fax +43 (0)526 262 123 160  
[prinoth.austria@prinoth.ch](mailto:prinoth.austria@prinoth.ch)

**PRINOTH France S.A.S**

5, Rue Galilée Alpespace B.P. 62  
F-73802 Montmelian, Cedex  
Tel. +33 (0)479 84 76 76  
Fax +33 (0)479 84 76 77  
[prinoth.france@prinoth.com](mailto:prinoth.france@prinoth.com)

**PRINOTH Ltd. (Kanada)**

615 Georges - Cros Street  
Granby, Quebec J2J 1B4  
Tel. +1 450 776 3888  
Fax +1 450 776 6030  
[prinoth.canada@prinoth.com](mailto:prinoth.canada@prinoth.com)

**PRINOTH LLC (USA)**

276 Seeber Drive Bldg B  
Grand Junction, co 81506  
Tel. +1 970 242 7150  
Fax +1 970 241 6722  
[prinoth.us@prinoth.com](mailto:prinoth.us@prinoth.com)